

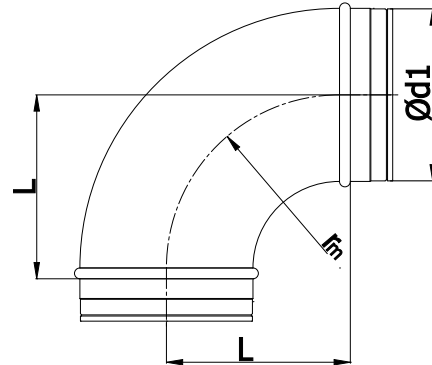
Kolana tłoczone

BP-90

[Pobierz Wentyle](#)
[Pobierz AlnorCAM](#)
[Zamawiaj w B2B](#)



Wymiary



$$r_m \approx 1 \times d_1$$

$\varnothing d_1$ nom [mm]	L [mm]	waga [kg]
80	100	0,3
100	100	0,4
125	125	0,6
140	135	0,8
150	150	0,9
160	160	1,0
180	175	1,2
200	200	1,5
224	225	2,0
250	250	2,4
280	275	3,7
300	300	3,7
315	315	3,7

Opis

BP - kolano tłoczone, zgrzewane liniowo i kalibrowane, bez uszczelki

$$r_m \approx 1 \times d_1$$

Przykład oznaczenia

Kod produktu: **BP - aaa - 90**

typ _____
 $\varnothing d_1$ _____
 $^\circ$ _____

Dane techniczne

