

**NAGRZEWNICE ELEKTRYCZNE DO KANAŁÓW OKRĄGLYCH, Z REGULATOREM ELEKTRONICZNYM - TYP ENO...T**



ENO...T

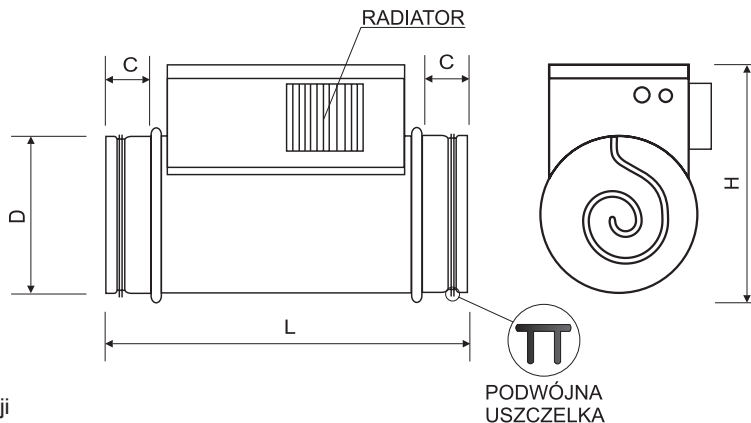
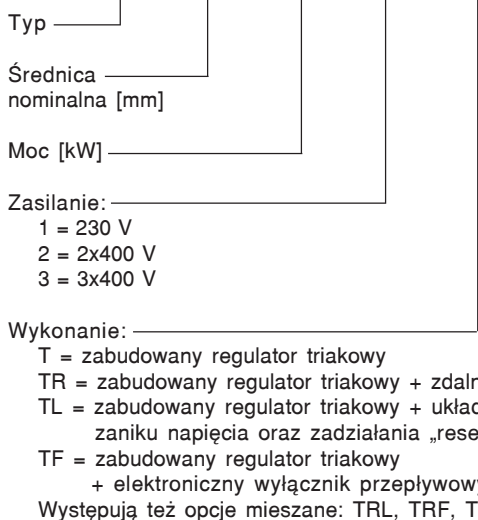
**Zastosowanie:**

- Podgrzewanie powietrza w kanałach wentylacyjnych i grzewczych
- Współpraca z centralami wentylacyjnymi – nagrzewnica pierwotna, wtórna
- Zastosowania technologiczne
- Nagrzewnica strefowa

**Właściwości:**

- Nagrzewnice posiadają zabudowany regulator triakowy (Pulser elektroniczny)
- Należy zastosować dodatkowo czujnik kanałowy lub pomieszczeniowy
- Bardzo dokładna regulacja temperatury (charakterystyka P, PI)
- Elementy grzejne nie muszą być schładzane po wyłączeniu wentylatora
- Prosta instalacja
- Możliwość zdalnego „resetu”
- Możliwość zdalnej sygnalizacji zaniku napięcia oraz awarii
- Możliwość wbudowania elektronicznego wyłącznika przepływowego.

ENO - 250 - 6,0 - 2 - TR



UWAGA! Oprócz wykonań katalogowych podanych w tabeli, TERMEK wykonuje na zamówienie nagrzewnice nietypowe, zgodnie z wymaganiami zamawiającego. Nagrzewnice mogą być wykonane w całości ze stali kwasoodpornej. TERMEK oferuje też nagrzewnice w rurach DN z kolierzami PN.

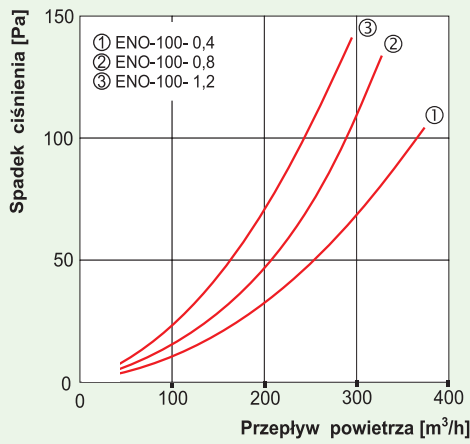
Lp.	Typ	Średnica kanału [mm]	Moc [kW]	Zasilanie [V]	Prąd [A]	Minim. przepływ powietrza [m³/h]	Wymiary [mm]				Masa [kg]
							D	L	C	H	
1	ENO-100-0,4-1-T	100	0,4	230	1,7	43	100	400	40	200	1,90
2	ENO-100-0,8-1-T	100	0,8	230	3,5	43	100	400	40	200	2,20
3	ENO-100-1,2-1-T	100	1,2	230	5,2	43	100	400	40	200	2,40
4	ENO-125-0,4-1-T	125	0,4	230	1,7	67	125	400	40	225	2,35
5	ENO-125-0,5-1-T	125	0,5	230	2,2	67	125	400	40	225	2,35
6	ENO-125-0,8-1-T	125	0,8	230	3,5	67	125	400	40	225	2,75
7	ENO-125-1,0-1-T	125	1,0	230	4,3	67	125	400	40	225	2,75
8	ENO-125-1,2-1-T	125	1,2	230	5,2	67	125	400	40	225	3,05
9	ENO-125-1,5-1-T	125	1,5	230	6,5	67	125	400	40	225	3,05
10	ENO-160-0,8-1-T	160	0,8	230	3,5	109	160	400	40	260	3,25
11	ENO-160-1,0-1-T	160	1,0	230	4,3	109	160	400	40	260	3,90
12	ENO-160-1,6-1-T	160	1,6	230	7,0	109	160	400	40	260	3,50
13	ENO-160-2,0-1-T	160	2,0	230	8,7	109	160	400	40	260	3,65
14	ENO-160-2,4-1-T	160	2,4	230	10,4	109	160	400	40	260	3,85
15	ENO-160-3,0-1-T	160	3,0	230	13,0	109	160	400	40	260	3,05
16	ENO-160-3,0-2-T	160	3,0	2X400	7,5	109	160	400	40	260	3,05
17	ENO-160-3,6-2-T	160	3,6	2X400	9,0	109	160	400	40	260	4,25
18	ENO-160-4,0-2-T	160	4,0	2X400	10,0	109	160	400	40	260	4,25
19	ENO-160-5,0-2-T	160	5,0	2X400	12,5	109	160	500	40	260	5,05
20	ENO-160-6,0-2-T	160	6,0	2X400	15,0	109	160	500	40	260	5,05

Lp.	Typ	Średnica kanału [mm]	Moc [kW]	Zasilanie [V]	Prąd [A]	Minim. przepływ powietrza [m³/h]	Wymiary [mm]				Masa [kg]
							D	L	C	H	
21	ENO-160-3,0-3-T	160	3,0	3X400	4,3	109	160	400	40	260	3,95
22	ENO-160-6,0-3-T	160	6,0	3X400	8,7	109	160	500	40	260	4,85
23	ENO-200-0,8-1-T	200	0,8	230	3,5	170	200	400	40	300	3,35
24	ENO-200-1,0-1-T	200	1,0	230	4,3	170	200	400	40	300	3,40
25	ENO-200-1,2-1-T	200	1,2	230	5,2	170	200	400	40	300	3,45
26	ENO-200-1,6-1-T	200	1,6	230	7,0	170	200	400	40	300	3,75
27	ENO-200-2,0-1-T	200	2,0	230	8,7	170	200	400	40	300	3,85
28	ENO-200-2,4-1-T	200	2,4	230	10,4	170	200	400	40	300	3,95
29	ENO-200-3,0-1-T	200	3,0	230	13,0	170	200	400	40	300	4,20
30	ENO-200-3,0-2-T	200	3,0	2X400	7,5	170	200	400	40	300	4,20
31	ENO-200-3,6-2-T	200	3,6	2X400	9,0	170	200	400	40	300	4,55
32	ENO-200-4,0-2-T	200	4,0	2X400	10,0	170	200	400	40	300	4,55
33	ENO-200-5,0-2-T	200	5,0	2X400	12,5	170	200	500	40	300	4,90
34	ENO-200-6,0-2-T	200	6,0	2X400	15,0	170	200	500	40	300	5,50
35	ENO-200-3,0-3-T	200	3,0	3x400	4,3	170	200	400	40	300	4,25
36	ENO-200-3,6-3-T	200	3,6	3X400	5,2	170	200	400	40	300	4,45
37	ENO-200-6,0-3-T	200	6,0	3X400	8,7	170	200	500	40	300	5,55
38	ENO-250-1,0-1-T	250	1,0	230	4,3	265	250	400	40	350	3,90
39	ENO-250-1,2-1-T	250	1,2	230	5,2	265	250	400	40	350	3,95
40	ENO-250-1,5-1-T	250	1,5	230	6,5	265	250	400	40	350	4,05
41	ENO-250-2,0-1-T	250	2,0	230	8,7	265	250	400	40	350	4,30
42	ENO-250-2,4-1-T	250	2,4	230	10,4	265	250	400	40	350	4,40
43	ENO-250-3,0-1-T	250	3,0	230	13,0	265	250	400	40	350	4,55
44	ENO-250-3,0-2-T	250	3,0	2X400	7,5	265	250	400	40	350	4,70
45	ENO-250-3,6-2-T	250	3,6	2X400	9,0	265	250	400	40	350	5,15
46	ENO-250-4,0-2-T	250	4,0	2X400	10,0	265	250	400	40	350	5,15
47	ENO-250-5,0-2-T	250	5,0	2X400	12,5	265	250	500	40	350	5,30
48	ENO-250-6,0-2-T	250	6,0	2X400	15,0	265	250	500	40	350	6,00
49	ENO-250-9,0-2-T	250	9,0	2X400	22,5	265	250	500	40	350	6,80
50	ENO-250-3,0-3-T	250	3,0	3X400	4,3	265	250	400	40	350	4,75
51	ENO-250-3,6-3-T	250	3,6	3X400	5,2	265	250	400	40	350	4,90
52	ENO-250-4,5-3-T	250	4,5	3X400	6,5	265	250	400	40	350	5,25
53	ENO-250-6,0-3-T	250	6,0	3X400	8,7	265	250	500	40	350	6,05
54	ENO-250-9,0-3-T	250	9,0	3X400	13,0	265	250	500	40	350	6,85
55	ENO-315-1,0-1-T	315	1,0	230	4,3	420	315	400	60	415	5,00
56	ENO-315-1,5-1-T	315	1,5	230	6,5	420	315	400	60	415	5,20
57	ENO-315-2,0-1-T	315	2,0	230	8,7	420	315	400	60	415	5,55
58	ENO-315-3,0-1-T	315	3,0	230	13,0	420	315	400	60	415	5,75
59	ENO-315-3,0-2-T	315	3,0	2X400	7,5	420	315	400	60	415	5,75
60	ENO-315-4,0-2-T	315	4,0	2X400	10,0	420	315	400	60	415	6,45
61	ENO-315-4,5-2-T	315	4,5	2X400	11,3	420	315	400	60	415	6,30
62	ENO-315-5,0-2-T	315	5,0	2X400	12,5	420	315	400	60	415	6,85
63	ENO-315-6,0-2-T	315	6,0	2X400	15,0	420	315	400	60	415	6,85
64	ENO-315-9,0-2-T	315	9,0	2X400	22,5	420	315	500	60	415	7,95
65	ENO-315-12,0-2-T	315	12,0	2X400	30,0	420	315	500	60	415	9,05
66	ENO-315-3,0-3-T	315	3,0	3X400	4,3	420	315	400	60	415	6,05
67	ENO-315-4,5-3-T	315	4,5	3X400	6,5	420	315	400	60	415	6,35
68	ENO-315-6,0-3-T	315	6,0	3X400	8,7	420	315	400	60	415	7,45
69	ENO-315-9,0-3-T	315	9,0	3X400	13,0	420	315	500	60	415	8,35
70	ENO-315-12,0-3-T	315	12,0	3X400	17,4	420	315	500	60	415	10,05
71	ENO-315-15,0-3-T	315	15,0	3X400	21,7	420	315	500	60	415	11,65
72	ENO-315-18,0-3-T	315	18,0	3X400	26,1	420	315	500	60	415	11,65
73	ENO-400-1,0-1-T	400	1,0	230	4,3	680	400	400	60	500	6,60
74	ENO-400-1,5-1-T	400	1,5	230	6,5	680	400	400	60	500	6,60
75	ENO-400-2,0-1-T	400	2,0	230	8,7	680	400	400	60	500	7,05
76	ENO-400-3,0-1-T	400	3,0	230	13,0	680	400	400	60	500	7,25
77	ENO-400-3,0-2-T	400	3,0	2X400	7,5	680	400	400	60	500	7,25
78	ENO-400-4,0-2-T	400	4,0	2X400	10,0	680	400	400	60	500	6,95
79	ENO-400-4,5-2-T	400	4,5	2X400	11,3	680	400	400	60	500	7,80
80	ENO-400-5,0-2-T	400	5,0	2X400	12,5	680	400	400	60	500	8,35
81	ENO-400-6,0-2-T	400	6,0	2X400	15,0	680	400	400	60	500	8,35
82	ENO-400-9,0-2-T	400	9,0	2X400	22,5	680	400	500	60	500	9,45
83	ENO-400-12,0-2-T	400	12,0	2X400	30,0	680	400	500	60	500	10,55
84	ENO-400-3,0-3-T	400	3,0	3X400	4,3	680	400	400	60	500	7,90
85	ENO-400-4,5-3-T	400	4,5	3X400	6,5	680	400	400	60	500	8,25
86	ENO-400-6,0-3-T	400	6,0	3X400	8,7	680	400	400	60	500	8,95
87	ENO-400-9,0-3-T	400	9,0	3X400	13,0	680	400	500	60	500	9,85
88	ENO-400-12,0-3-T	400	12,0	3X400	17,4	680	400	500	60	500	10,95
89	ENO-400-15,0-3-T	400	15,0	3X400	21,7	680	400	500	60	500	12,65
90	ENO-400-18,0-3-T	400	18,0	3X400	26,1	680	400	500	60	500	13,95

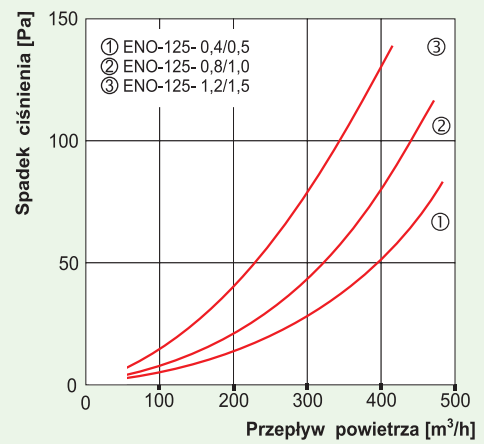
SPADEK CIŚNIENIA

ENO...T

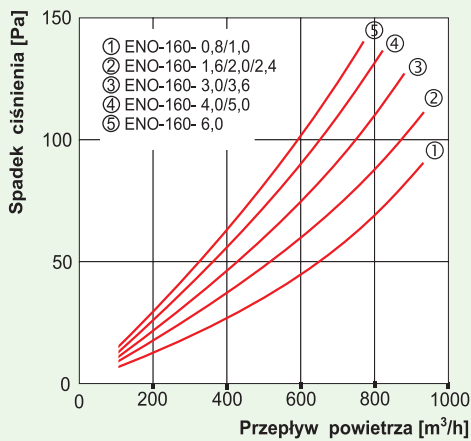
100



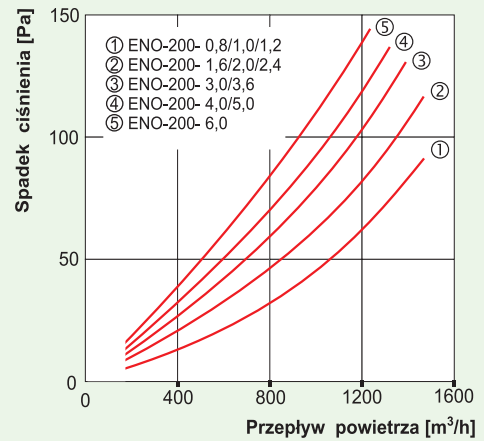
125



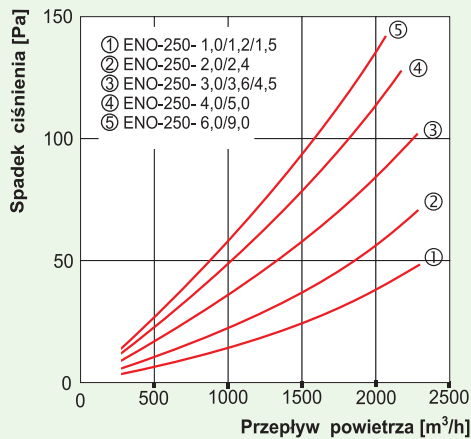
160



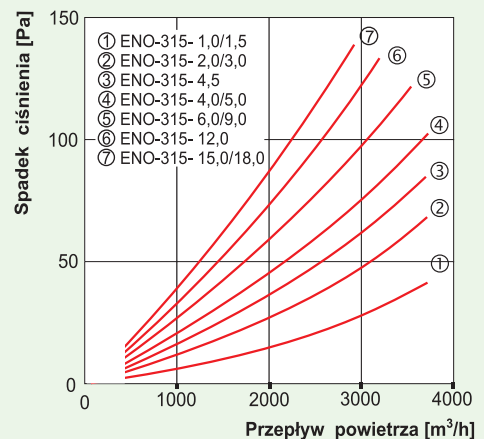
200

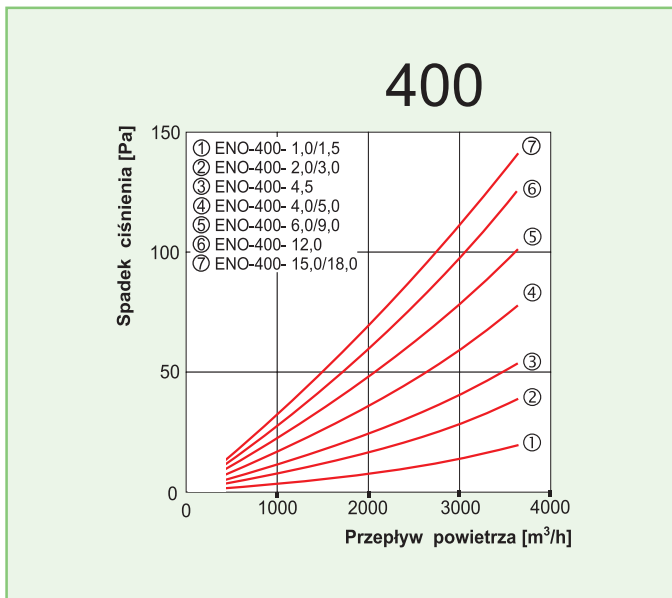


250



315





### Konstrukcja

Obudowa wykonana z blachy stalowej, ocynkowanej. Króćce przyłączeniowe z podwójnymi uszczelkami gumowymi. Elementy grzejne w obudowie ze stali kwasoodpornej. Skrzynka przyłączeniowa zawiera:

- listwę zaciskową do podłączenia zasilania i sterowania
- ogranicznik temperatury i wyłącznik termiczny
- stycznik odłączający elementy grzejne
- elektroniczny regulator temperatury
- dławnice kablowe
- układ sygnalizacji „L” i zdalnego resetu „R” (opcja)
- moduł wyłącznika przepływowego „F” (opcja).

### Zabezpieczenie przed przegrzaniem

Dwustopniowe zabezpieczenie przed przegrzaniem:

- ogranicznik temperatury – samoczynny ~60°C
- wyłącznik termiczny ~100°C resetowany przyciskiem na obudowie albo zdalnie.

### Zabezpieczenie przed zanikiem przepływu powietrza

Automatyka powinna wykluczać możliwość załączenia nagrzewnicy bez przepływu powietrza. Dodatkowo należy zastosować PRESOSTAT np. DTV 200.

### Obliczanie mocy nagrzewnicy

$$P = 0,36 \times Q \times \Delta t$$

P – moc [W]

Q – natężenie przepływu [m³/h]

$\Delta t$  – wymagany przyrost temperatury powietrza [°C]

Przykład:

Przepływ 470 m³/h, przyrost temp. 35°C (od -15°C do + 20°C)

$$P = 0,36 \times 470 \times 35 = 5922 \text{ W}$$

Przyjęto moc nagrzewnicy 6 kW.

### Prędkość przepływu powietrza

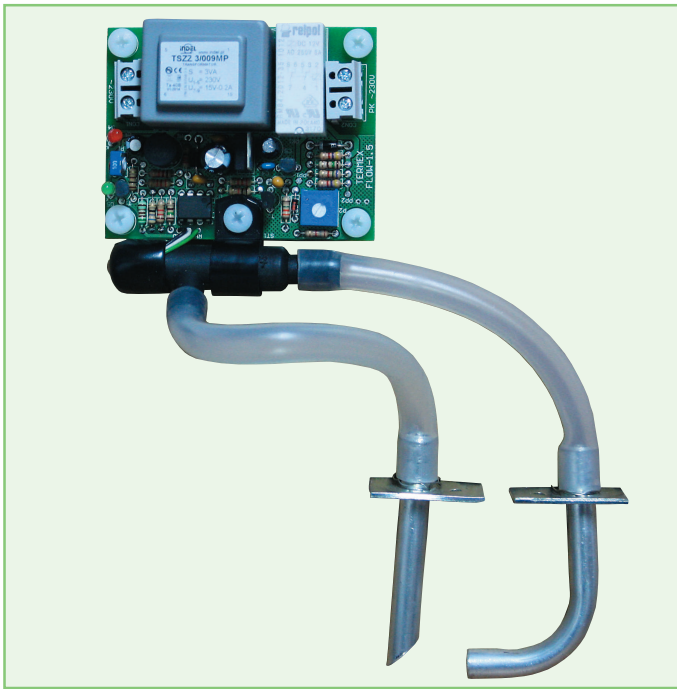
Prędkość powietrza powinna wynosić min. 1,5 m/s. W tabeli z danymi technicznymi podano dla każdej nagrzewnicy minimalny przepływ w m³/h.

### Regulacja temperatury

Nagrzewnica posiada wbudowany triakowy regulator temperatury. Regulator pracuje bezstopniowo. Regulator pulsacyjnie załącza elementy grzejne i dostosowuje moc do aktualnego zapotrzebowania.

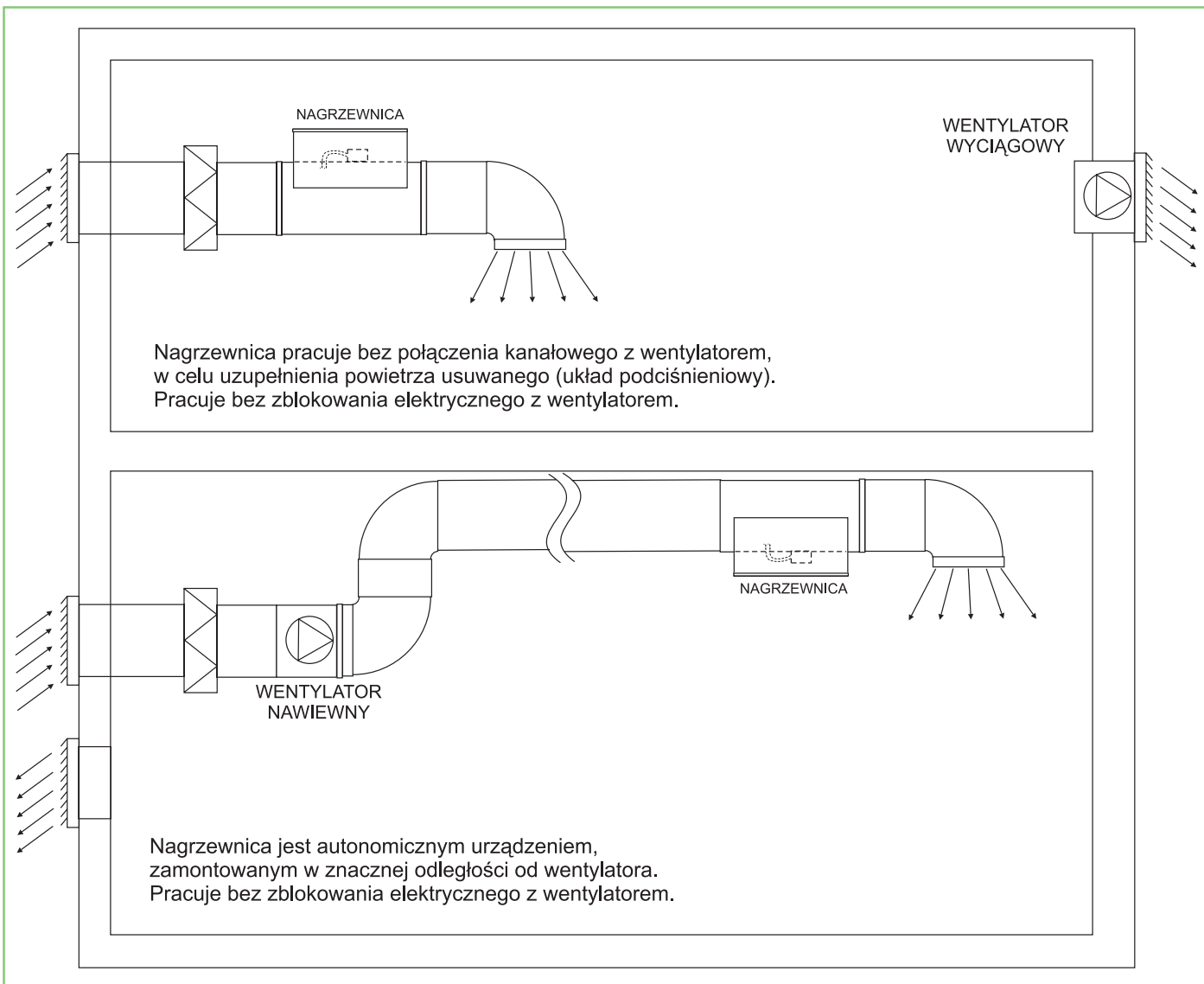
**ELEKTRONICZNY WYŁĄCZNIK PRZEPEŁYWOWY „F”**

ENO...T



Nagrzewnica może być wyposażona w wyłącznik przepływu, który monitoruje w sposób ciągły przepływ powietrza w kanale i zabezpiecza przed jego zanikiem. Układ automatycznie załącza nagrzewnicę, gdy prędkość powietrza przekroczy 1,5 m/s i wyłącza, gdy spadnie poniżej tej wartości. Wyłącznik przepływu wyklucza możliwość załączenia nagrzewnicy bez przepływu powietrza. Układ zamontowany jest w elektrycznej skrzynce przyłączeniowej i połączony jest z kanałem elastycznymi rurkami.

**Przykład zastosowania**



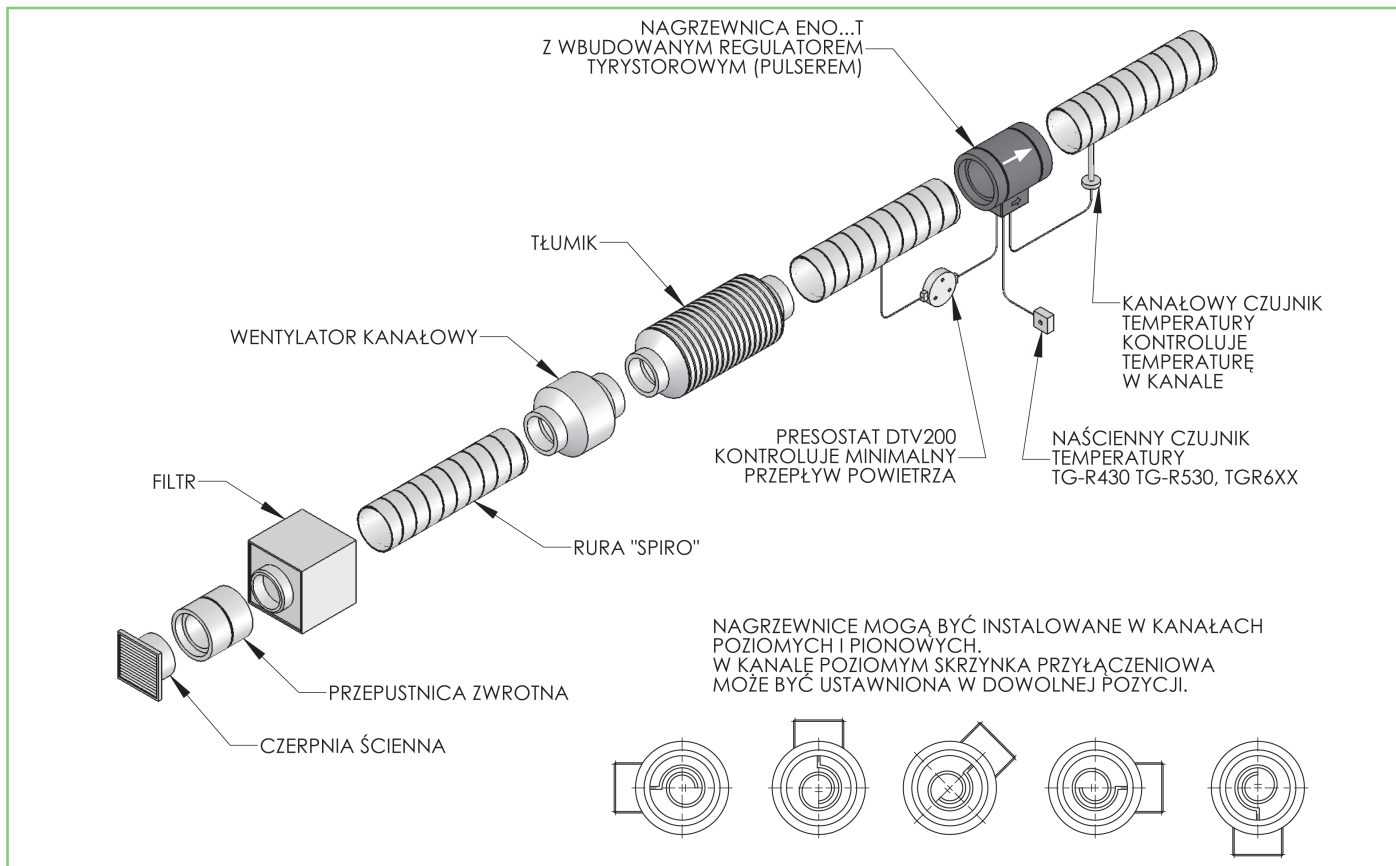
## CZUJNIKI

	TYP	ZAKRES	OPIS
	Czujnik kanałowy TG-K 3xx xx – oznacza zakres temperatury	TG-K 330 0 – 30°C TG-K 300 -30°C – +30°C TG-K 360 0 – 60°C	Czujnik do montażu w kanale wentylacyjnym. Głębokość wnikania do kanału 20-130 mm. IP 20
	Czujnik ścienny TG-R 430	0 – 30°C	Czujnik do montażu na ścianie w pomieszczeniu. Posiada pokrętło nastawy temperatury. IP 30
	Czujnik ścienny TG-R 530	0 – 30°C	Czujnik do montażu na ścianie w pomieszczeniu. Brak pokrętła nastawy temperatury. IP 30
	Czujnik hermetyczny TG-R 6xx xx – oznacza zakres temperatury	TG-R 600 -30°C – +30°C TG-R 630 0 – 30°C	Czujnik do montażu w pomieszczeniach wilgotnych oraz na zewnątrz budynku. Brak pokrętła nastawy temperatury. IP 65
	Presostat DTV 200 DTV 500	20-300 Pa 50-500 Pa	Odłącza elementy grzejne w przypadku zaniku przepływu powietrza. IP 54

ENO...T

INSTALACJA

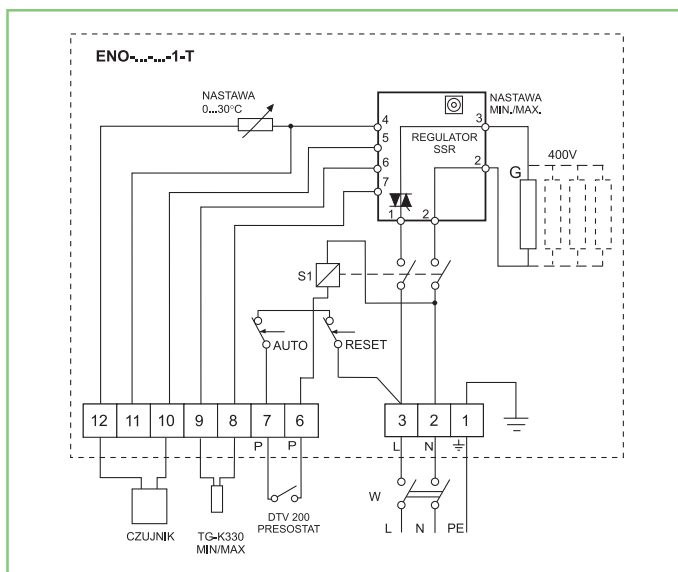
ENO...T



Odległość od wentylatora lub zagięcia kanału musi być równa przynajmniej dwukrotnej średnicy nagrzewnicy. Kierunek przepływu określa strzałka na obudowie.

Schemat przyłączeniowy znajduje się na pokrywie urządzenia.

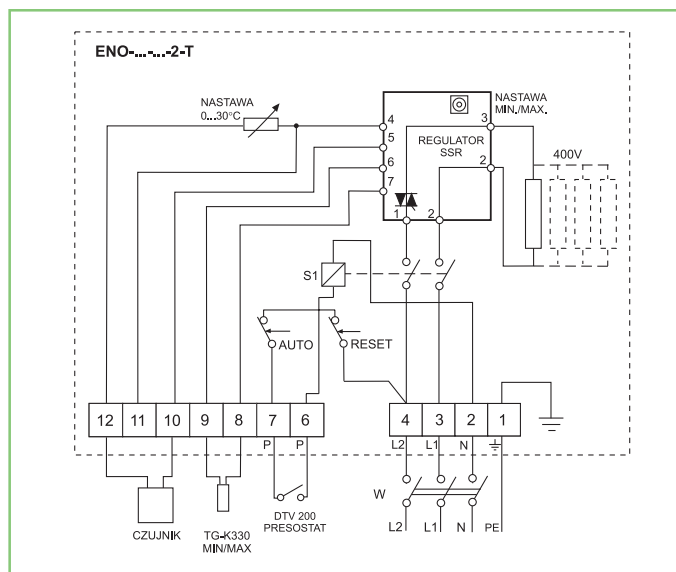
PRZYKŁADOWE SCHEMATY NAGRZEWNIC TYPU ENO...T



Zasilanie jednofazowe 230 V

Regulator triakowy steruje mocą grzewczą.

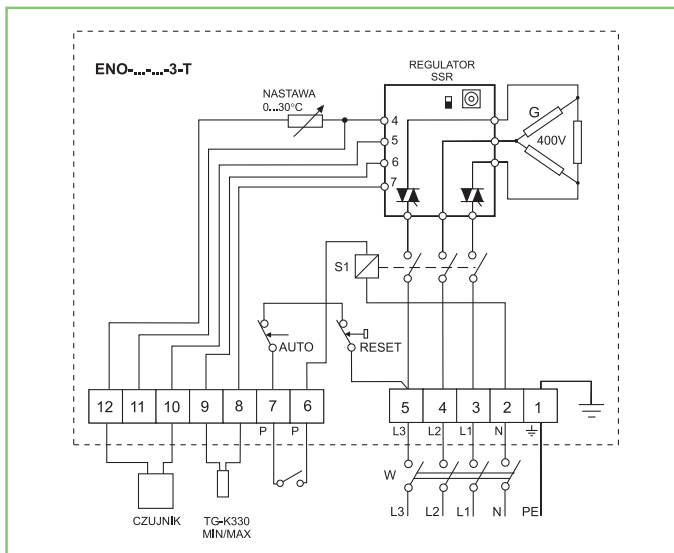
Do listwy zaciskowej podłączono: presostat, czujnik kanałowy, czujnik pomieszczeniowy.



Zasilanie dwufazowe 2 x 400 V

Regulator triakowy steruje mocą grzewczą.

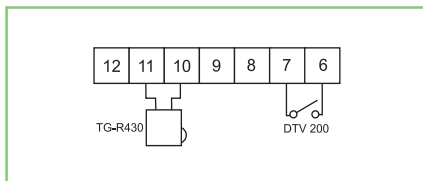
Do listwy zaciskowej podłączono czujniki oraz presostat.



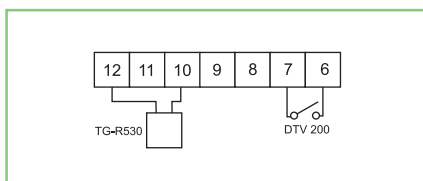
**Zasilanie trójfazowe 3 x 400 V**  
Trójfazowy regulator triakowy steruje mocą grzewczą.  
Do listwy zaciskowej podłączono czujniki oraz presostat.

## PRZYKŁADY KONFIGURACJI CZUJNIKÓW

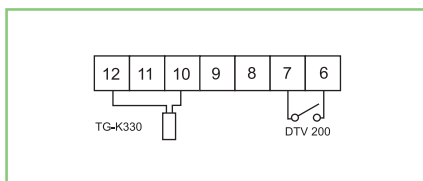
### Listwa zaciskowa w nagrzewnicy



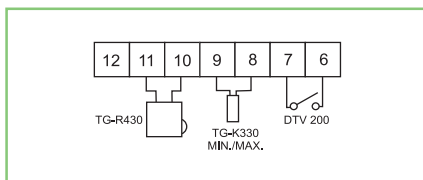
Temperatura w pomieszczeniu jest nastawiana na czujniku ściennym TG-R430 z pokrętkiem. Temperatura powietrza nawiewanego jest zmienna i zależy od temperatury zewnętrznej.



Czujnik temperatury TG-R 530 bez pokrętła, mierzy temperaturę w pomieszczeniu. Nastawa temperatury pokrętkiem w nagrzewnicy. Temperatura powietrza jest zmienna i zależy od temperatury zewnętrznej.



Czujnik kanałowy TG-K330 mierzy temperaturę w kanale. Nastawa temperatury pokrętkiem w nagrzewnicy. Temperatura nawiewu jest stała i nie zależy od temperatury zewnętrznej.

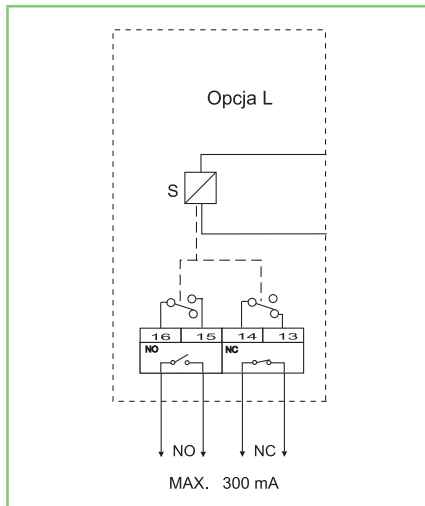


Nastawa temperatury w pomieszczeniu czujnikiem ściennym TG-R430 z pokrętkiem. Czujnik TG-K 330 ogranicza temperaturę maksymalną albo minimalną w kanale.

Wszystkie możliwe konfiguracje zawiera instrukcja obsługi.

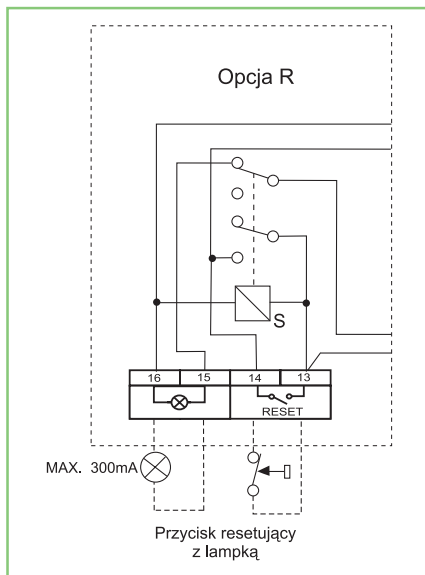


ZDALNE OPCJE DODATKOWE



**Układ sygnalizacji – opcja L**

Wbudowany przekaźnik S, którego styki NO i NC, umożliwiają wykonanie układu zdalnej sygnalizacji zadziałania wyłącznika termicznego RESET oraz zaniku napięcia zasilającego.



**Układ zdalnego resetu – opcja R**

Wbudowany przekaźnik S, umożliwia wykonanie zdalnej sygnalizacji zadziałania wyłącznika termicznego RESET, oraz układu zdalnego resetu. Istotna funkcja, gdy nagrzewnica zainstalowana jest w miejscu trudno dostępnym.

Uwaga: Termex wykonuje na zamówienie nagrzewnice nietypowe, różniące się od katalogowych wymiarami, mocą, napięciem, układem elektrycznym, ciśnieniem w kanale. Wykonuje również nagrzewnice w rurach DN z kołnierzami PN. Nagrzewnice mogą być wykonane w całości ze stali kwasoodpornej.

ENO...T

