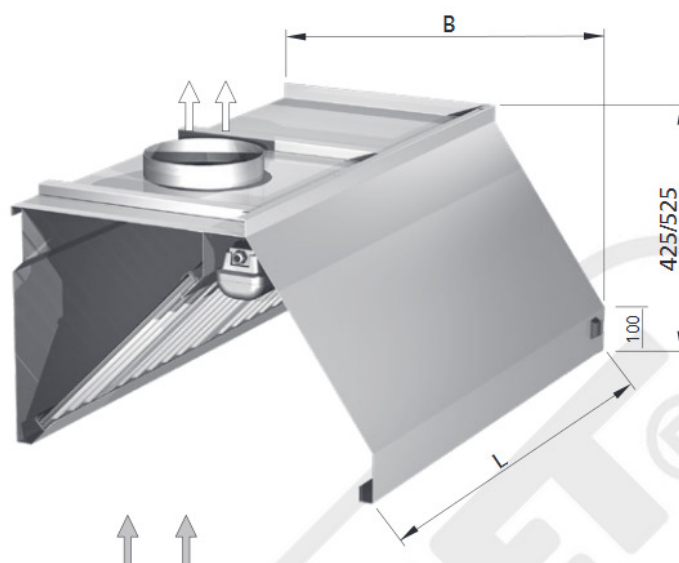


# OKAPY WENTYLACYJNE

## Okap przyścienny ze ścięciem eko/DC/PS 10 11



L mm	Masa				
	B 800 mm	B 900 mm	B 1000 mm	B 1100 mm	B 1200 mm
1000	22 kg	24 kg	26 kg	27 kg	29 kg
1100	25 kg	26 kg	27 kg	28 kg	30 kg
1200	26 kg	27 kg	29 kg	30 kg	32 kg
1300	27 kg	29 kg	30 kg	32 kg	34 kg
1400	28 kg	30 kg	32 kg	34 kg	36 kg
1500	29 kg	32 kg	33 kg	35 kg	37 kg
1600	30 kg	33 kg	35 kg	37 kg	39 kg
1700	32 kg	35 kg	37 kg	38 kg	40 kg
1800	33 kg	36 kg	38 kg	40 kg	42 kg
1900	34 kg	38 kg	40 kg	42 kg	44 kg
2000	37 kg	40 kg	43 kg	45 kg	47 kg
2100	38 kg	42 kg	44 kg	47 kg	49 kg
2200	39 kg	43 kg	46 kg	49 kg	51 kg
2300	41 kg	45 kg	47 kg	50 kg	52 kg
2400	42 kg	46 kg	49 kg	52 kg	54 kg
2500	43 kg	48 kg	50 kg	53 kg	55 kg
2600	45 kg	49 kg	52 kg	54 kg	57 kg
2700	46 kg	51 kg	54 kg	56 kg	59 kg
2800	48 kg	52 kg	55 kg	57 kg	61 kg
2900	49 kg	54 kg	57 kg	60 kg	62 kg

### Opis:

- typowe wymiary gabarytowe wg tabeli
- łapacze tłuszczu (filtry) i oświetlenie za dopłatą wg cennika
- mocowanie za pomocą zawiesi dostępnych za dopłatą wg cennika

### Opcje:

- oświetlenie jarzeniowe
- oświetlenie halogenowe
- oświetlenie zabudowane

### Uwaga!

Przy zamówieniu proszę podać liczbę, wymiary i położenie króćców.

Plastmet nie ponosi odpowiedzialności za prawidłowy dobór okapu, króćców i wydajności strumieni.