



Opis

Przepustnica DASL z uszczelką z gumy EPDM na kołnierzu skonstruowana jest tak, żeby możliwe było zastosowanie do 50 mm izolacji,

Przepustnica DASL może być stosowana wszędzie tam, gdzie całkowicie szczelne zamknięcie nie jest wymagane. Położenie płaszczyzny przepustnicy widoczne jest na uchwycie w zakresie od 0° do 90°. Płaszczyzna przepustnicy może być zablokowana za pomocą śruby.

Do każdej przepustnicy DAS od średnicy 355 włącznie środek wykonywany jest z dodatkowym wzmocnieniem.

Do każdej przepustnicy DASL od średnicy 450 włącznie dołączany jest mechanizm KIT-DS-H.

Przykład oznaczenia

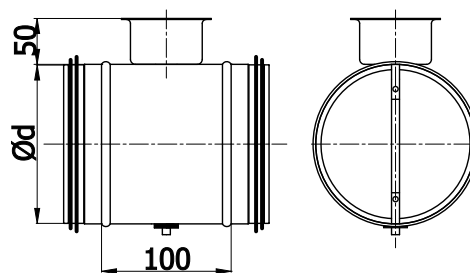
Kod produktu:

DASL - aaa

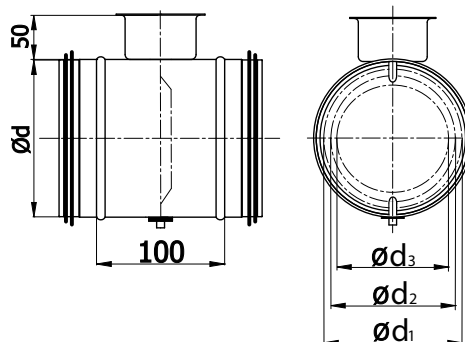
typ _____

Ød₁ _____

Wymiary



dla $d_1 < 450$ środek przepustnicy mocowany jest na dwóch krótkich prętach
 dla $d_1 \geq 450$ środek przepustnicy mocowany jest na jednym długim pręcie



dla $355 \leq d \leq 630$ środek przepustnicy jest wzmocniony

Ød nom [mm]	Ød ₁ nom [mm]	Ød ₂ nom [mm]	Ød ₃ nom [mm]	waga [kg]
80*	-	-	-	0,40
100*	-	-	-	0,45
125*	-	-	-	0,55
140*	-	-	-	0,60
150*	-	-	-	0,65
160*	-	-	-	0,70
180*	-	-	-	0,75
200*	-	-	-	0,80
224*	-	-	-	0,90
250*	-	-	-	1,20
280*	-	-	-	1,40
300*	-	-	-	1,50
315	-	-	-	1,60
355	330	295	263	2,70
400	330	295	263	3,30
450	370	337	293	4,50
500	370	337	293	5,00
560	490	457	413	6,30
600	490	457	413	6,70
630	490	457	413	7,20

* wykonanie ze środkami tłoczonymi.

Dla przepustnic o średnicach większych niż 630mm należy stosować przepustnice wielopłaszczyznowe DASQL.