

Mechanizmy przepustnic

KIT-DSKS

[Pobierz Wentyle](#)
[Pobierz AlnorCAM](#)
[Zamawiaj w B2B](#)

Prefabrykacja kanałowa



Opis

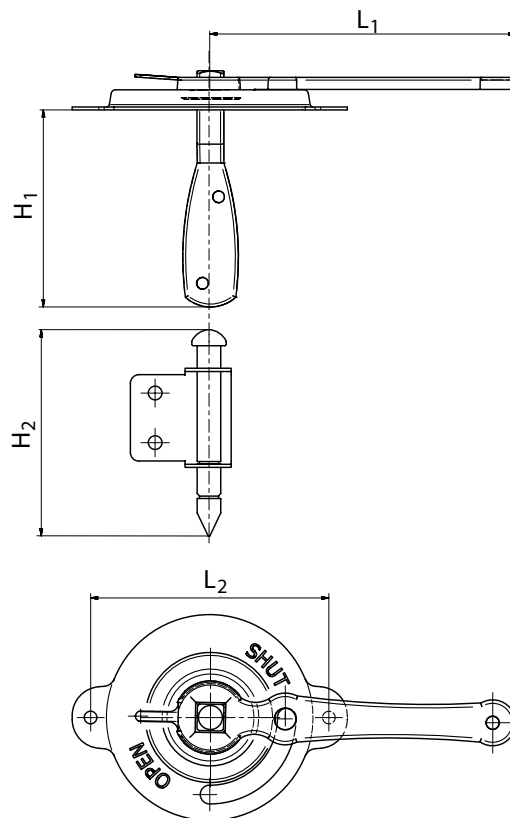
Mechanizm przepustnicy KIT-DSKS wykonany jest z blachy ocynkowanej. Pasuje pod pręt o przekroju kwadratowym o wymiarach 8x8mm. Używany jest do przepustnic o wymiarach od 80 do 315 mm.

Przykład oznaczenia

Kod produktu: **KIT-DSKS-145**

typ _____

Wymiary



typ	dla średnic	L ₁ [mm]	L ₂ [mm]	H ₁ [mm]	H ₂ [mm]
KIT-DSKS-145	80 - 160	68	74	52	58
KIT-DSKS-195	150 - 315	106	78	74	82