



Opis

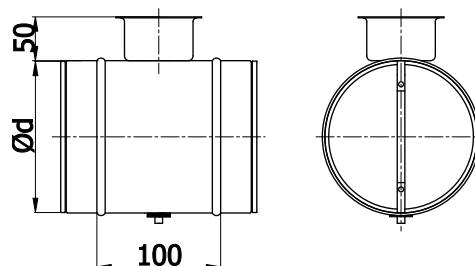
Przepustnica DAS skonstruowana jest tak, żeby możliwe było zastosowanie do 50 mm izolacji. Przepustnica DAS może być stosowana wszędzie tam, gdzie kompletnie szczelne zamknięcie nie jest wymagane. Położenie płaszczyzny przepustnicy widoczne jest na uchwycie w zakresie od 0° do 90°. Płaszczyzna przepustnicy może być zablokowana za pomocą śruby. Zakończenia wykonane z bezpieczną krawędzią. Do każdej przepustnicy DAS od średnicy 355 włącznie środek wykonywany jest z dodatkowym wzmocnieniem. Do każdej przepustnicy DAS od średnicy 450 włącznie dołączany jest mechanizm KIT-DS-H.

Przykład oznaczenia

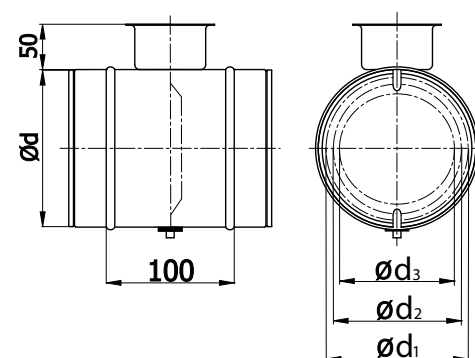
Kod produktu: **DAS - aaa**

typ _____
 $\varnothing d_1$ _____

Wymiary



dla $d < 450$ środek przepustnicy mocowany jest na dwóch krótkich prętach
dla $d \geq 450$ środek przepustnicy mocowany jest na jednym długim pręcie



dla $355 \leq d \leq 630$ środek przepustnicy jest wzmocniony

$\varnothing d$ nom [mm]	$\varnothing d_1$ nom [mm]	$\varnothing d_2$ nom [mm]	$\varnothing d_3$ nom [mm]	waga [kg]
80*	-	-	-	0,40
100*	-	-	-	0,45
125*	-	-	-	0,55
140*	-	-	-	0,60
150*	-	-	-	0,65
160*	-	-	-	0,70
180*	-	-	-	0,75
200*	-	-	-	0,80
224*	-	-	-	0,90
250*	-	-	-	1,20
280*	-	-	-	1,40
300*	-	-	-	1,50
315	-	-	-	1,60
355	330	295	263	2,70
400	330	295	263	3,30
450	370	337	293	4,50
500	370	337	293	5,00
560	490	457	413	6,30
600	490	457	413	6,70
630	490	457	413	7,20

* wykonanie ze środkami tłoczonymi.

Dla przepustnic o średnicach większych niż 630mm należy stosować przepustnice wielopłaszczyznowe DASQ.