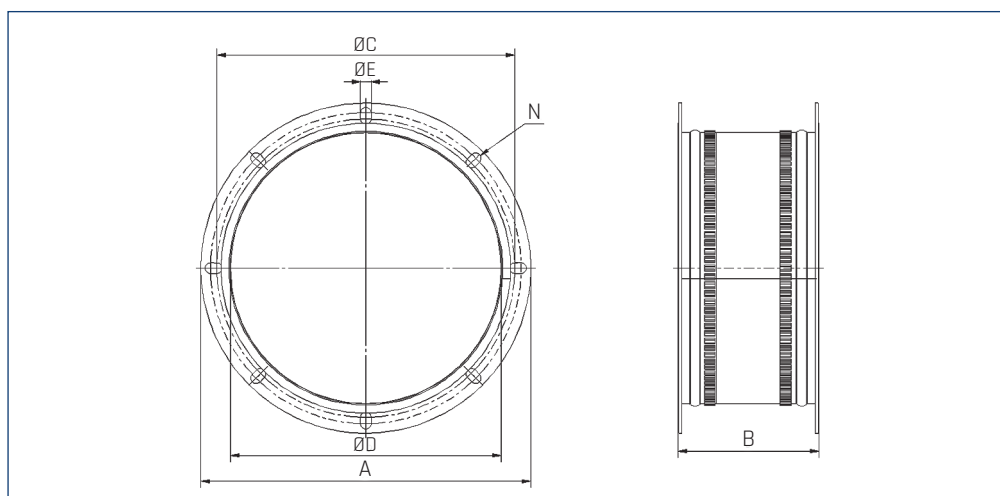


Złącze przeciwdrganiowe AFC/Compact



www

WYMIARY [mm]



Typ AFC/Compact	ØA	B	ØC	ØD	ØE	N*	masa [kg]	nr artykułu
250	310	132	280	250	10	8	5	42519500
315	375	132	345	315	10	8	5	42519510
355	426	132	395	355	10	8	5	42519520
400	500	132	450	400	12	8	5	42519530
450	545	132	500	450	12	8	5	42519540
500	600	132	550	500	12	12	5	42519550
560	655	132	610	560	12	12	6	42519560
630	725	132	690	630	12	12	6	42519570

Typ AFC	ØA	B	ØC	ØD	ØE	N*	masa [kg]	nr artykułu
710	810	132	760	710	12	12	8	42519580
800	900	132	850	800	12	12	10	42519590
900	1000	132	950	900	12	12	12	42519600
1000	1100	132	1050	1000	12	12	12	42519610

Typ Compact	ØA	B	ØC	ØD	ØE	N*	masa [kg]	nr artykułu
710	806	132	770	710	12	16	8	42519585
800	896	132	860	800	12	16	10	42519595

*N - liczba otworów

Końnice złącz przeciwdrganiowych wykonane są z blachy stalowej ocynkowanej.
Tolerancja temperaturowa złącz wynosi $-30+70^{\circ}\text{C}$.