



VENT 100-315 NK



VENT 355-400

ZASTOSOWANIE

Wentylator przeznaczony do wszelkiego rodzaju instalacji wentylacji ogólnej. Typowe zastosowania to:

- wentylacja wywiewna i nawiewna mieszkań, biur, sklepów, lokali gastronomicznych,
- układy chłodzące,
- nadmuchiwanie postaci reklamowych.

KONSTRUKCJA

- obudowa z galwanizowanej blachy stalowej (modele od 100NK do 315NK),
- obudowa z blachy stalowej zabezpieczonej przed korozją poprzez malowanie katalforetyczne farbą podkładową oraz farbą poliesterową (modele 355N i 400N),
- wirnik z tworzywa sztucznego (modele od 100NK do 315NK),
- wirnik z blachy aluminiowej (modele 355N i 400N),
- puszka przyłączeniowa na obudowie,
- wspornik montażowy w zestawie (w modelach od 100NK do 315NK),
- możliwość montażu w pozycji pionowej i poziomej.

SILNIK ELEKTRYCZNY

- silniki jednofazowe z wirującym stojanem 230V, 50/60Hz (modele od 100NK do 400N),
- silniki trójfazowe 230/400V, 50Hz (modele 355N-T 400N-T),
- stopień ochrony IP44, klasa izolacji uzwojenia B (modele od 100NK do 250NK),
- stopień ochrony IP44, klasa izolacji uzwojenia F (model 315NK),
- stopień ochrony IP54, klasa izolacji uzwojenia F (modele 355N i 400N),
- łożyska kulkowe,
- do regulacji napięciowej (silniki jednofazowe),
- do regulacji częstotliwościowej (silniki trójfazowe),
- termiczne zabezpieczenie uzwojenia przed przeciążeniem.



Wspornik montażowy w standardzie

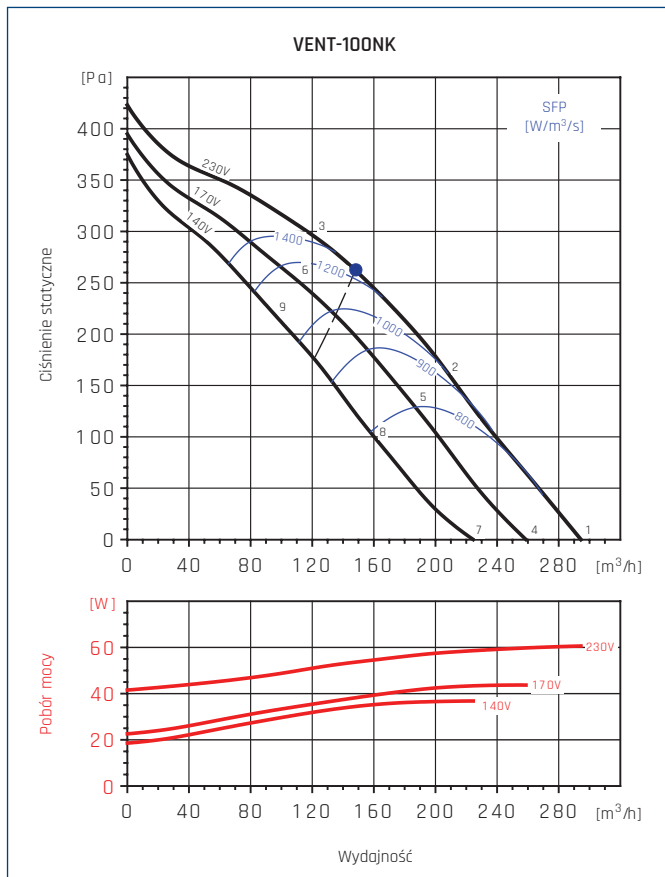


DANE TECHNICZNE

Typ	napięcie [V]	prędkość obrotowa [obr./min]	pobór mocy max [W]	nateżenie [A]	wydajność max [m³/h]	poziom ciśnienia akust.*			temp. pracy min max [°C]	masa [kg]	regulator	ErP	nr artykułu
						wlot	wylot	emit.					
						[dB(A)]							
VENT-100NK	230	2600	61	0,3	290	56	54	44	-20 +60	3	TLR 15 DS RVS-1,5	2018	40020893
VENT-125NK	230	2620	60	0,3	390	57	54	42	-20 +60	3	TLR 15 DS RVS-1,5	2018	40020894
VENT-150NK	230	2550	95	0,4	750	59	56	42	-20 +60	5	TLR 15 DS RVS-1,5	2018	40020895
VENT-160NK	230	2560	96	0,4	760	59	55	42	-20 +60	5	TLR 15 DS RVS-1,5	2018	40020896
VENT-200NK	230	2720	147	0,6	970	60	58	43	-20 +60	5	TLR 15 DS RVS-1,5	2018	40020897
VENT-250NK	230	2720	149	0,6	1030	62	61	50	-20 +60	6	TLR 15 DS RVS-1,5	2018	40020898
VENT-315NK	230	2790	257	1,1	1370	65	64	48	-20 +60	8	TLR 15 DS RVS-1,5	2018	40020899
VENT-355N	230	1404	287	1,2	2690	58	61	40	-40 +70	18,8	TLR 15 DS RVS-1,5	2018	40022216
VENT-400N	230	1380	536	2,3	3820	59	63	49	-40 +50	22,2	REB 5 RVS-3	2018	40022217
VENT-355N T	230/400	1400	290	1,4/0,8	2690	58	61	40	-40 +70	17	Falownik 0,4kW	2018	40022230
VENT-400N T	230/400	1400	450	1,9/1,1	3820	59	63	49	-40 +50	22	Falownik 0,4kW	2018	40022231

* pomiar z odległości 1,5m od wentylatora, przy maksymalnej wydajności.

CHARAKTERYSTYKI PRACY

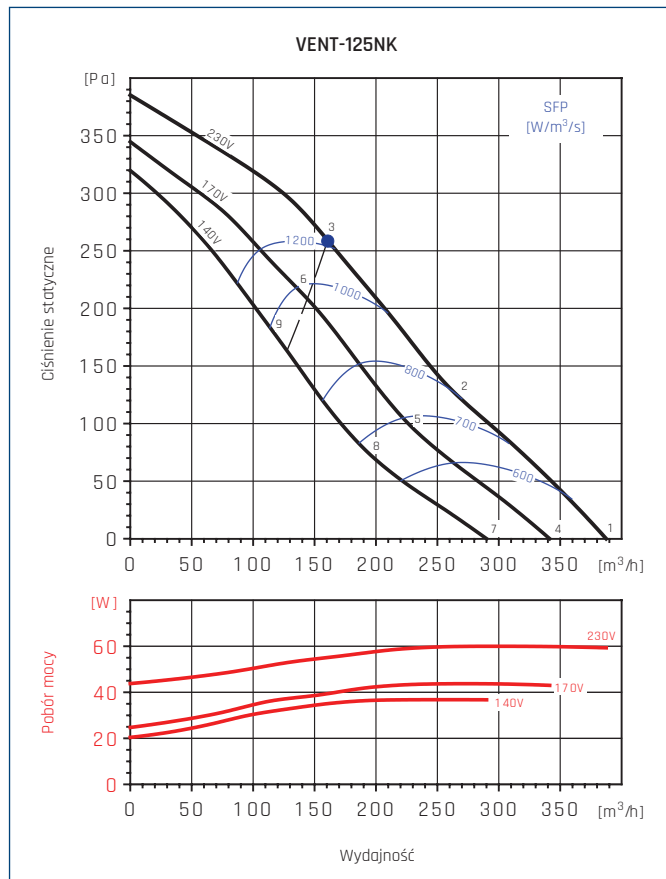


● - punkt najwyższej sprawności wentylatora.

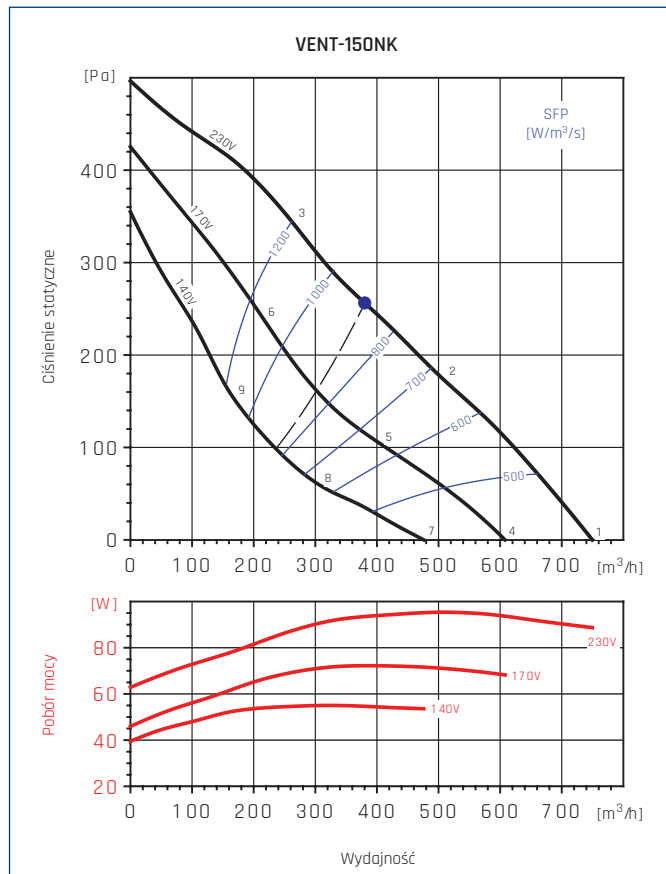
CHARAKTERYSTYKA AKUSTYCZNA

Hz/dB(A)	63	125	250	500	1000	2000	4000	8000	L _{WA}	
1	Wlot	37	46	58	62	68	64	60	46	71
	Wylot	37	45	63	58	63	61	57	46	68
	Emitowany	33	38	50	50	55	49	51	37	59
2	Wlot	39	45	56	60	66	62	56	43	69
	Wylot	38	44	61	56	61	59	54	43	66
	Emitowany	35	37	48	48	53	47	47	34	56
3	Wlot	37	43	53	58	65	60	53	42	67
	Wylot	37	43	57	56	60	57	52	42	64
	Emitowany	33	35	45	46	52	45	44	33	55
4	Wlot	35	43	55	59	65	61	56	41	68
	Wylot	35	42	60	55	60	58	53	41	65
	Emitowany	31	35	47	47	52	46	47	32	55
5	Wlot	36	42	54	57	63	60	52	39	66
	Wylot	36	42	59	53	58	56	50	39	63
	Emitowany	32	34	46	45	50	45	43	30	54
6	Wlot	34	40	52	56	63	58	50	39	65
	Wylot	35	41	56	53	58	55	49	40	62
	Emitowany	30	32	44	44	50	43	41	30	53
7	Wlot	32	39	51	55	60	57	49	34	63
	Wylot	31	39	56	50	55	53	46	34	60
	Emitowany	28	31	43	43	47	42	40	25	51
8	Wlot	32	38	49	53	59	55	45	32	62
	Wylot	32	39	54	49	54	51	44	32	59
	Emitowany	28	30	41	41	46	40	36	23	49
9	Wlot	32	37	49	52	61	55	46	35	63
	Wylot	32	39	54	50	56	52	45	35	60
	Emitowany	28	29	41	40	48	40	37	26	50

CHARAKTERYSTYKI PRACY



● - punkt najwyższej sprawności wentylatora.



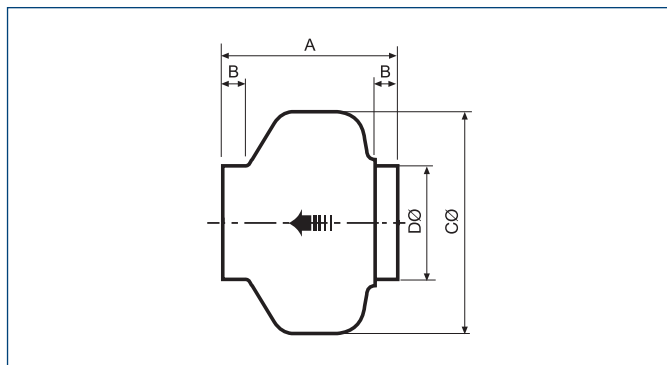
● - punkt najwyższej sprawności wentylatora.

CHARAKTERYSTYKA AKUSTYCZNA

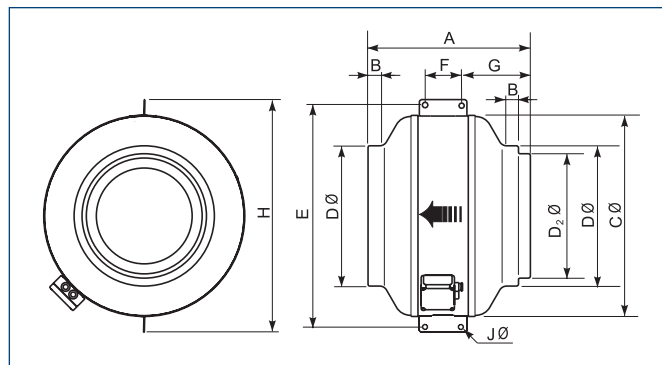
Hz/dB(A)	63	125	250	500	1000	2000	4000	8000	L_{WA}	
1	Wlot	33	42	54	64	67	66	62	49	71
	Wylot	33	43	61	62	63	62	59	47	69
	Emitowany	20	34	49	45	53	49	50	37	57
2	Wlot	34	42	53	64	66	64	58	47	70
	Wylot	34	43	59	62	62	60	56	45	67
	Emitowany	21	34	48	45	52	47	46	35	55
3	Wlot	35	43	53	64	65	61	54	43	69
	Wylot	35	44	60	62	61	58	53	44	67
	Emitowany	22	35	48	45	51	44	42	31	54
4	Wlot	31	40	52	62	65	64	60	47	69
	Wylot	31	41	59	60	61	60	57	45	66
	Emitowany	18	32	47	43	51	47	48	35	55
5	Wlot	32	40	51	62	64	62	56	45	67
	Wylot	31	40	56	59	59	57	53	42	65
	Emitowany	19	32	46	43	50	45	44	33	53
6	Wlot	33	41	51	62	63	59	52	41	67
	Wylot	33	42	58	60	59	56	51	42	65
	Emitowany	20	33	46	43	49	42	40	29	53
7	Wlot	27	36	48	58	61	60	56	43	66
	Wylot	27	37	55	56	57	56	53	41	63
	Emitowany	14	28	43	39	47	43	44	31	51
8	Wlot	28	36	47	58	60	58	52	41	64
	Wylot	28	37	53	56	56	54	50	39	61
	Emitowany	15	28	42	39	46	41	40	29	49
9	Wlot	31	39	49	60	61	57	50	39	65
	Wylot	31	40	56	58	57	54	49	40	63
	Emitowany	18	31	44	41	47	40	38	27	50

Hz/dB(A)	63	125	250	500	1000	2000	4000	8000	L_{WA}	
1	Wlot	37	45	58	69	68	67	63	51	73
	Wylot	37	48	62	63	64	64	61	51	70
	Emitowany	21	37	45	49	50	51	49	37	56
2	Wlot	35	44	58	68	67	65	60	48	72
	Wylot	35	47	59	62	63	63	58	48	69
	Emitowany	19	36	45	48	49	49	46	34	55
3	Wlot	37	48	60	68	66	65	57	47	72
	Wylot	36	49	61	61	62	61	55	46	68
	Emitowany	21	40	47	48	48	49	43	33	55
4	Wlot	33	41	54	65	64	63	59	47	70
	Wylot	33	44	58	59	60	60	57	47	66
	Emitowany	17	33	41	45	46	47	45	33	52
5	Wlot	30	39	53	63	62	60	55	43	67
	Wylot	30	42	54	57	58	58	53	43	64
	Emitowany	14	31	40	43	44	44	41	29	50
6	Wlot	33	44	56	64	62	61	53	43	68
	Wylot	33	46	58	58	59	58	52	43	64
	Emitowany	17	36	43	44	44	45	39	29	51
7	Wlot	28	36	49	60	59	58	54	42	64
	Wylot	28	39	53	54	55	55	52	42	61
	Emitowany	12	28	36	40	41	42	40	28	47
8	Wlot	24	33	47	57	56	54	49	37	62
	Wylot	24	36	48	51	52	52	47	37	58
	Emitowany	8	25	34	37	38	38	35	23	44
9	Wlot	28	39	51	59	57	56	48	38	63
	Wylot	28	41	53	53	54	53	47	38	59
	Emitowany	12	31	38	39	39	40	34	24	46

WYMIARY [mm]



Typ	A	B	ØC	ØD
VENT-100 NK	195	23	243	98
VENT-125 NK	197	27	243	123
VENT-150 NK	213	22	333	147
VENT-160 NK	220	27	333	157
VENT-200 NK	223	25	333	198
VENT-250 NK	205	27	333	248
VENT-315 NK	232	25	401	312



Typ	A	B	ØC	ØD	ØD ₂	E	F	G	H	ØJ
VENT-355 N	410	25	508	354	314	552	100	170	587	10,5
VENT-400 N	431	25	568	399	354	628	100	185	647	10,5

AKCESORIA MONTAŻOWE



1 Wentylator	2 filtr kanałowy DF	3 filtr kanałowy DF-K				
		wkład filtracyjny do DF-K				
		EU3	EU5	EU7	EU9	
VENT-100NK	DF 100	DF-K 100	EU3 100-250mm	EU5 100-250mm	EU7 100-250mm	EU9 100-250mm
VENT-125NK	DF 125	DF-K 125	EU3 100-250mm	EU5 100-250mm	EU7 100-250mm	EU9 100-250mm
VENT-150NK	DF 160*	DF-K 160*	EU3 100-250mm*	EU5 100-250mm*	EU7 100-250mm*	EU9 100-250mm*
VENT-160NK	DF 160	DF-K 160	EU3 100-250mm	EU5 100-250mm	EU7 100-250mm	EU9 100-250mm
VENT-200NK	DF 200	DF-K 200	EU3 100-250mm	EU5 100-250mm	EU7 100-250mm	EU9 100-250mm
VENT-250NK	DF 250	DF-K 250	EU3 100-250mm	EU5 100-250mm	EU7 100-250mm	EU9 100-250mm
VENT-315NK	DF 315	DF-K 315	EU3 315-450mm	EU5 315-450mm	EU7 315-450mm	-
VENT-355N	DF 355	DF-K 355	EU3 315-450mm	EU5 315-450mm	EU7 315-450mm	-
VENT-400N	DF 400	DF-K 400	EU3 315-450mm	EU5 315-450mm	EU7 315-450mm	-

1 Wentylator	4 klapa zwrotna CAR-PL	5 złącze p. drg. ACOP PL	6 tłumik akustyczny AKU-COMP		7 przepustnica soczewk. IRIS	8 kratka wentylacyjna KWO	9 siatka ochronna DEF-VENT
			0,6m	1,2m			
VENT-100NK	CAR-PL 100	ACOP PL 100	AKU-COMP 100/0,6	AKU-COMP 100/1,2	IRIS 100	KWO 100	DEF-VENT-100
VENT-125NK	CAR-PL 125	ACOP PL 125	AKU-COMP 125/0,6	AKU-COMP 125/1,2	IRIS 125	KWO 125	DEF-VENT-125
VENT-150NK	CAR-PL 150	ACOP PL 150	AKU-COMP 160/0,6*	AKU-COMP 160/1,2*	IRIS 160*	KWO 160*	DEF-VENT-160*
VENT-160NK	CAR-PL 160	ACOP PL 160	AKU-COMP 160/0,6	AKU-COMP 160/1,2	IRIS 160	KWO 160	DEF-VENT-160
VENT-200NK	CAR-PL 200	ACOP PL 200	AKU-COMP 200/0,6	AKU-COMP 200/1,2	IRIS 200	KWO 200	DEF-VENT-200
VENT-250NK	CAR-PL 250	ACOP PL 250	AKU-COMP 250/0,6	AKU-COMP 250/1,2	IRIS 250	KWO 250	DEF-VENT-250
VENT-315NK	CAR-PL 315	ACOP PL 315	AKU-COMP 315/0,6	AKU-COMP 315/1,2	IRIS 315	KWO 315	DEF-VENT-315
VENT-355N	CAR-PL 355	ACOP PL 355	-	-	-	-	-
VENT-400N	CAR-PL 400	ACOP PL 400	-	-	IRIS 400	KWO 400	-

* akcesoria montażowe dedykowane do średnicy 160mm

Numery artykułów

ACOP PL 100	40521810	AKU-COMP 200/0,6	40521540	DEF-VENT-100	40522010	DF-K 200	40521725	IRIS 200	19527200
ACOP PL 125	40521815	AKU-COMP 200/1,2	40521640	DEF-VENT-125	40522011	DF-K 250	40521730	IRIS 250	19527250
ACOP PL 150	40521818	AKU-COMP 250/0,6	40521550	DEF-VENT-160	40522012	DF-K 315	40521735	IRIS 315	19527315
ACOP PL 160	40521820	AKU-COMP 250/1,2	40521650	DEF-VENT-200	40522013	DF-K 355	40521740	IRIS 400	19527400
ACOP PL 200	40521825	AKU-COMP 315/0,6	40521560	DEF-VENT-250	40522014	DF-K 400	40521745	KWO 100	40522520
ACOP PL 250	40521830	AKU-COMP 315/1,2	40521660	DEF-VENT-315	40522015	EU3 100-250mm	40520800	KWO 125	40522530
ACOP PL 315	40521835	CAR-PL 100	40521010-01	DF 100	40520610	EU3 315-450mm	40520830	KWO 160	40522540
ACOP PL 355	40521840	CAR-PL 125	40521020-01	DF 125	40520620	EU5 100-250mm	40520805	KWO 200	40522550
ACOP PL 400	40521845	CAR-PL 150	40521029-01	DF 160	40520630	EU5 315-450mm	40520835	KWO 250	40522560
AKU-COMP 100/0,6	40521510	CAR-PL 160	40521030-01	DF 200	40520640	EU7 100-250mm	40520810	KWO 315	40522570
AKU-COMP 100/1,2	40521510	CAR-PL 200	40521040-01	DF 250	40520650	EU7 315-450mm	40520840	KWO 400	40522580
AKU-COMP 125/0,6	40521520	CAR-PL 250	40521050-01	DF 315	40520660	EU9 100-250mm	40520820		
AKU-COMP 125/1,2	40521520	CAR-PL 315	40521060-01	DF-K 100	40521710	IRIS 100	19527100		
AKU-COMP 160/0,6	40521530	CAR-PL 355	40521065-01	DF-K 125	40521715	IRIS 125	19527125		
AKU-COMP 160/1,2	40521530	CAR-PL 400	40521070-01	DF-K 160	40521720	IRIS 160	19527160		



AKCESORIA ELEKTRYCZNE

Wentylator	termostat ścienny	termostat kanałowy	czujnik zanieczyszczeń	higrostat	regulator tyrystorowy		
	TS	TK-1	SQA	HIG-2	REB N	REB NE	TLR
VENT-100NK	TS	TK-1	SQA	HIG-2	REB-1 N	REB-1 NE	TLR 15 DS
VENT-125NK	TS	TK-1	SQA	HIG-2	REB-1 N	REB-1 NE	TLR 15 DS
VENT-150NK	TS	TK-1	SQA	HIG-2	REB-1 N	REB-1 NE	TLR 15 DS
VENT-160NK	TS	TK-1	SQA	HIG-2	REB-1 N	REB-1 NE	TLR 15 DS
VENT-200NK	TS	TK-1	SQA	HIG-2	REB-1 N	REB-1 NE	TLR 15 DS
VENT-250NK	TS	TK-1	SQA	HIG-2	REB-1 N	REB-1 NE	TLR 15 DS
VENT-315NK	TS	TK-1	SQA	HIG-2	REB-2.5 N	REB-2.5 NE	TLR 25 DS
VENT-355N	TS	TK-1	SQA	-	REB-2.5 N	REB-2.5 NE	TLR 25 DS
VENT-400N	-	TK-1	-	-	REB-5	REB-5	-

Wentylator	11-stopniowy regulator tyrystorowy	2-nastawowy 6-biegowy regulator tyrystorowy	ERV	regulator transformatorowy		regulator transformatorowy 2-nastawowy	
	IRF	RND-1		RMB	RVS	SC2	SC2A
VENT-100NK	-	RND-1	-	RMB-1.5	RVS-1.5	SC2-1-15L25	SC2A1-15L25
VENT-125NK	-	RND-1	-	RMB-1.5	RVS-1.5	SC2-1-15L25	SC2A1-15L25
VENT-150NK	-	RND-1	ERV-3	RMB-1.5	RVS-1.5	SC2-1-15L25	SC2A1-15L25
VENT-160NK	-	RND-1	ERV-3	RMB-1.5	RVS-1.5	SC2-1-15L25	SC2A1-15L25
VENT-200NK	IRF-900	RND-1	ERV-3	RMB-1.5	RVS-1.5	SC2-1-15L25	SC2A1-15L25
VENT-250NK	IRF-900	RND-1	ERV-3	RMB-1.5	RVS-1.5	SC2-1-15L25	SC2A1-15L25
VENT-315NK	IRF-900	RND-1	ERV-3	RMB-1.5	RVS-1.5	SC2-1-15L25	SC2A1-15L25
VENT-355N	IRF-900	RND-1	ERV-3	RMB-1.5	RVS-1.5	SC2-1-15L25	SC2A1-15L25
VENT-400N	IRF-900	-	ERV-5	RMB-3.5	RVS-3	SC2-1-35L25	SC2A1-35L25

Wentylator	falownik
VENT-355N T	L 0,4kW
VENT-400N T	L 0,4kW

Numery artykułów

ERV-3	40025046	REB-1 NE	40025020	RMB-3.5	40025070	SC2-1-35L25	40025254	TLR 15 DS	40025025
ERV-5	40025053	REB-2.5 N	40025030	RND-1	40025630	SC2A1-15L25	40025251	TLR 25 DS	40025045
HIG-2	40025150	REB-2.5 NE	40025040	RVS-1.5	40025232	SC2A1-35L25	40025255	TS	40025345
IRF-900	40015154	REB-5	40025051	RVS-3	40025234	SQA	40025140	L 0,4kW	40016302
REB-1 N	40025010	RMB-1.5	40025060	SC2-1-15L25	40025250	TK-1	40025330		



CHARAKTERYSTYKA ERP

SWM*		
	Nazwa produktu	VENT-100NK
a	Nazwa dostawcy	VENTURE INDUSTRIES / SOLER&PALAU
b	Numer artykułu	40020893
c	JZE umiarkowany (SEC Avarage) [kWh/m ² rok]	-10,5
c	JZE chłodny (SEC cold)	-25,9
c	JZE ciepły (SEC warm)	-1,1
c	JZE (SEC) klasa	E
d	Kategoria urządzenia	SWM (RVU)
d	Typ urządzenia	JSW (UVU)
e	Napęd	bezstopniowy
f	Typ odzysku ciepła	brak
g	Sprawność temperaturowa [%]	nie dotyczy
h	Maksymalny przepływ powietrza [m ³ /h]	240
i	Maksymalny pobór mocy [W]	59,2
j	Moc akustyczna [dB(A)]	49
k	Wartość odniesienia natężenia przepływu [m ³ /s]	0,047
l	Wartość odniesienia różnicy ciśnienia [Pa]	168
m	JPM/SPI [W/m ³ /h]	0,213
n	CRS/CTRL	1
o	Stopień zewnętrznych przecieków powietrza [%]	
p	Stopień mieszania	nie dotyczy
q	Ostrzeżenia o konieczności wymiany filtra	nie dotyczy
r	Instrukcja instalowania krętek wentylacyjnych	nie dotyczy
s	Strona internetowa	venture.pl / solerpalau.com
t	Podatność przepływu na zmiany ciśnienia	nie dotyczy
u	Szczelność	nie dotyczy
v	Roczne zużycie energii elektrycznej-umiarkowany [kWh/m ² rok]	266
v	Roczne zużycie energii elektrycznej-chłodny [kWh/m ² rok]	266
v	Roczne zużycie energii elektrycznej-ciepły [kWh/m ² rok]	266
w	ROO klimat chłodny	
w	ROO klimat umiarkowany	
w	ROO klimat ciepły	
	MISC	1,1
	x-wykładnik	2

* SWM-"system wentylacyjny przeznaczony do budynków mieszkalnych"-zgodnie z Rozporządzeniem Komisji (UE) nr 1254/2014

CHARAKTERYSTYKA ERP

SWNM*					
	Nazwa produktu	VENT-125NK	VENT-150NK	VENT-160NK	VENT-200NK
a	Nazwa dostawcy	VENTURE INDUSTRIES / SOLER&PALAU	VENTURE INDUSTRIES / SOLER&PALAU	VENTURE INDUSTRIES / SOLER&PALAU	VENTURE INDUSTRIES / SOLER&PALAU
b	Numer artykułu	40020894	40020895	40020896	40020897
c	Kategoria urządzenia	SWNM (NRVU)	SWNM (NRVU)	SWNM (NRVU)	SWNM (NRVU)
c	Typ urządzenia	JSW (UVU)	JSW (UVU)	JSW (UVU)	JSW (UVU)
d	Napęd	bezstopniowy	bezstopniowy	bezstopniowy	bezstopniowy
e	Typ odzysku ciepła	brak	brak	brak	brak
f	Sprawność temperaturowa [%]	nie dotyczy	nie dotyczy	nie dotyczy	nie dotyczy
g	Znamionowe natężenie przepływu w SWNM [m³/s]	0,04	0,11	0,1	0,14
h	Efektywny pobór mocy [kW]	0,06	0,09	0,09	0,14
i	JMWint [W/(m³/s)]	nie dotyczy	nie dotyczy	nie dotyczy	nie dotyczy
j	Prędkość czołowa [m/s]	1	1,3	1,2	1,6
k	Δp_s , ext [Pa]	260,1	257	264,3	383,1
l	Δp_s , int [Pa]	nie dotyczy	nie dotyczy	nie dotyczy	nie dotyczy
m	Δp_s , add [Pa]	nie dotyczy	nie dotyczy	nie dotyczy	nie dotyczy
n	Sprawność statyczna wentylatora [%]	26,7	31	31	42,5
o	Stopień zewnętrznych przecieków powietrza [%]	2	2	2	3
p	Stopień wewnętrznych przecieków powietrza [%]	nie dotyczy	nie dotyczy	nie dotyczy	nie dotyczy
q	Efektywność energetyczna filtra	nie dotyczy	nie dotyczy	nie dotyczy	nie dotyczy
r	Ostrzeżenia o konieczności wymiany filtra	nie dotyczy	nie dotyczy	nie dotyczy	nie dotyczy
s	L_{wa} [dB(A)]	54	55	56	51
	Strona internetowa	venture.pl solerpalau.com	venture.pl solerpalau.com	venture.pl solerpalau.com	venture.pl solerpalau.com

SWNM*					
	Nazwa produktu	VENT-250NK	VENT-315NK	VENT-355N	VENT-400N
a	Nazwa dostawcy	VENTURE INDUSTRIES / SOLER&PALAU	VENTURE INDUSTRIES / SOLER&PALAU	VENTURE INDUSTRIES / SOLER&PALAU	VENTURE INDUSTRIES / SOLER&PALAU
b	Numer artykułu	40020898	40020899	40022216	40022217
c	Kategoria urządzenia	SWNM (NRVU)	SWNM (NRVU)	SWNM (NRVU)	SWNM (NRVU)
c	Typ urządzenia	JSW (UVU)	JSW (UVU)	JSW (UVU)	JSW (UVU)
d	Napęd	bezstopniowy	bezstopniowy	bezstopniowy	bezstopniowy
e	Typ odzysku ciepła	brak	brak	brak	brak
f	Sprawność temperaturowa [%]	nie dotyczy	nie dotyczy	nie dotyczy	nie dotyczy
g	Znamionowe natężenie przepływu w SWNM [m³/s]	0,15	0,22	0,36	0,54
h	Efektywny pobór mocy [kW]	0,15	0,25	0,27	0,54
i	JMWint [W/(m³/s)]	nie dotyczy	nie dotyczy	nie dotyczy	nie dotyczy
j	Prędkość czołowa [m/s]	1,8	1,8	1,8	2,2
k	Δp_s , ext [Pa]	368,8	391,3	251	326
l	Δp_s , int [Pa]	nie dotyczy	nie dotyczy	nie dotyczy	nie dotyczy
m	Δp_s , add [Pa]	nie dotyczy	nie dotyczy	nie dotyczy	nie dotyczy
n	Sprawność statyczna wentylatora [%]	42,5	45,3	45,2	50,1
o	Stopień zewnętrznych przecieków powietrza [%]	3	3	3	3
p	Stopień wewnętrznych przecieków powietrza [%]	nie dotyczy	nie dotyczy	nie dotyczy	nie dotyczy
q	Efektywność energetyczna filtra	nie dotyczy	nie dotyczy	nie dotyczy	nie dotyczy
r	Ostrzeżenia o konieczności wymiany filtra	nie dotyczy	nie dotyczy	nie dotyczy	nie dotyczy
s	L_{wa} [dB(A)]	58	61	55	61
	Strona internetowa	venture.pl solerpalau.com	venture.pl solerpalau.com	venture.pl solerpalau.com	venture.pl solerpalau.com

* SWNM-"system wentylacyjny przeznaczony do budynków niemieszkalnych"-zgodnie z Rozporządzeniem Komisji (UE) nr 1253/2014