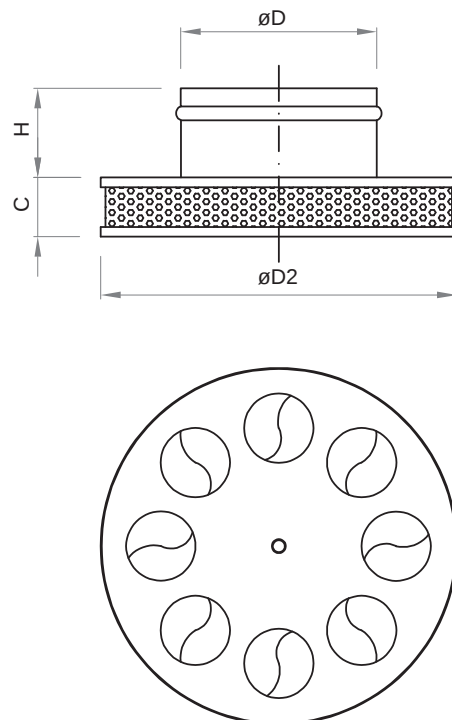


## nawiewniki wyporowe małych przepływów



### OPIS

NWMP-2 to nawiewniki wyporowe małych przepływów o kołowej budowie, przeznaczone do nawiewu małych ilości powietrza bezpośrednio do strefy przebywania ludzi. Nawiewniki te montuje się w stopniach pomiędzy poszczególnymi poziomami podłogi, w pomieszczeniach takich jak sale teatralne, sale kinowe lub audytoria. Powietrze powinno być nawiewane z temperaturą niższą od temperatury w pomieszczeniu. Przepływ powietrza można regulować przy pomocy przepustnicy umieszczonej na kanale zasilającym.

### KRÓTKA CHARAKTERYSTYKA

- nawiew małych ilości powietrza bezpośrednio do strefy przebywania ludzi
- ustawialny profil wypływu strumienia dzięki dyskom sinusoidalnym typu RDM (8 szt.)
- prosty montaż
- nie wymaga obsługi eksploatacyjnej
- nawiewniki wykonywane z blachy stalowej ocynkowanej
- malowane standardowo na kolor RAL9010
- na specjalne zamówienie istnieje możliwość pomalowania na dowolny kolor z palety RAL

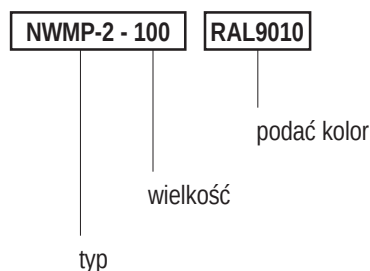
### MONTAŻ

Nawiewniki NWMP-2 są montowane w stopniach pomiędzy poszczególnymi poziomami podłogi, bezpośrednio w kanale wentylacyjnym o przekroju kołowym i mocowane nitami.

### STANDARDOWE WYMIARY

Wielkość	Ø D [mm]	Ø D2 [mm]	C [mm]	H [mm]
100	99	180	30	45

### KOD ZAMÓWIENIA

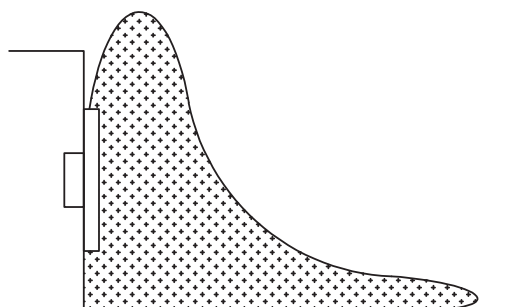


## nawiewniki wyporowe małych przepływów

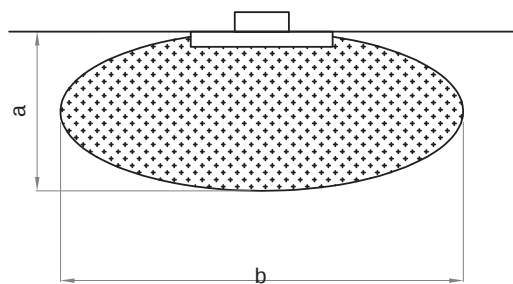
### CHARAKTER NAWIEWU POWIETRZA

Na rysunkach przedstawiono charakter rozptyłu strumienia nawiewanego powietrza w pomieszczeniu.

Wielkości „a” i „b” prezentują rozmiar strefy, w której prędkość powietrza wynosi 0.2 m/s dla nawiewu powietrza o temperaturze niższej od temperatury w pomieszczeniu o 3°C.



Widok z boku



Widok z góry

### CHARAKTERYSTYKI

Na wykresie przedstawiono wydajność powietrza  $V$  ( $\text{m}^3/\text{h}$ ), straty ciśnienia  $p$  (Pa), zasięg strugi wielkości „a” i „b” (m) dla prędkości końcowej 0.2 m/s oraz poziom głośności [dB(A)].

