

OnyX SKY

- Centrala podwieszana
- Obudowa wykonana z blachy lakierowanej proszkowo połączonej z wysokiej jakości tworzywami sztucznymi
- Możliwa dystrybucja powietrza w obrębie jednego pomieszczenia bez instalacji wentylacyjnej
- Wysoka estetyka oraz jakość wykonania

Budowa OnyX SKY

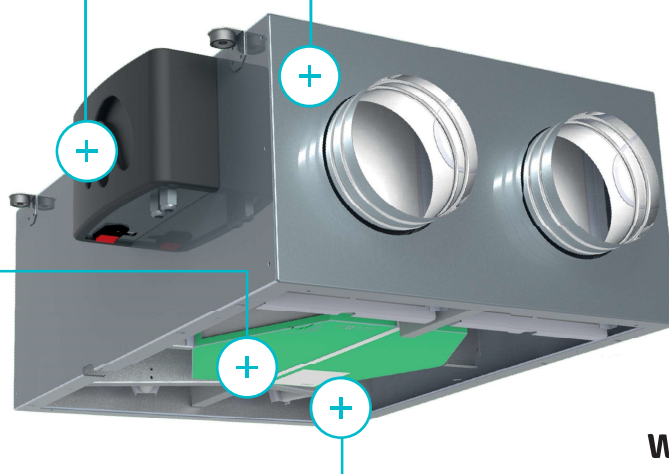
UKŁAD STEROWANIA

Obudowa wykonana jest z cienkich blach stalowych obustronnie ocynkowanych, które są specjalnie kształtowane na obrabiarkach numerycznych, oraz montowane trwale przy pomocy ocynkowanych nitów tworząc trwałą, sztywną, samonośną konstrukcję. Część zewnętrzna obudowy jest dodatkowo lakierowana proszkowo. Pokrywy rewizyjne, od strony zewnętrznej, wykonane są z tworzywa sztucznego z powłoką PMMA.

Układ sterujący pracą central wentylacyjnych **OnyX Sky** jest wyposażony w wyróżnioną przez Ministerstwo Środowiska technologię „synergicznego systemu zarządzania energią powietrza w budynku”. Sercem sterownika jest mikroprocesor o dużej mocy obliczeniowej, w którym zastosowane jest innowacyjne oprogramowanie. System sterowania jest również kompatybilny z aplikacją umożliwiającą zdalne sterowanie urządzeniem przy pomocy komputera lub urządzenia przenośnego.

WYMIENNIK (REKUPERATOR)

Recair Sensitive jest specjalnym, opatentowanym rekuperatorem przeznaczonym do odzyskiwania ciepła w systemach wentylacyjnych dla domów, biur, sklepów, sal bankietowych, restauracji itp. Jest to prawdziwy przełom w technice wentylacji, umożliwiając odzyskiwanie i skuteczne, ponowne wykorzystanie energii wytworzonej do ogrzewania lub chłodzenia pomieszczeń. W centrali wentylacyjnej **OnyX Sky 250** zastosowano wymiennik o powierzchni 25m².



WENTYLATOR EC

Centralna wentylacja **OnyX Sky** jest wyposażona w wentylatory z silnikami EC oraz innowacyjnymi wirnikami RadiCal. Wentylatory umieszczone w rekuperatorach **OnyX** zapewniają oszczędność energii elektrycznej oraz istotne ograniczenie hałasu. Charakteryzują się także zwiększoną żywotnością.

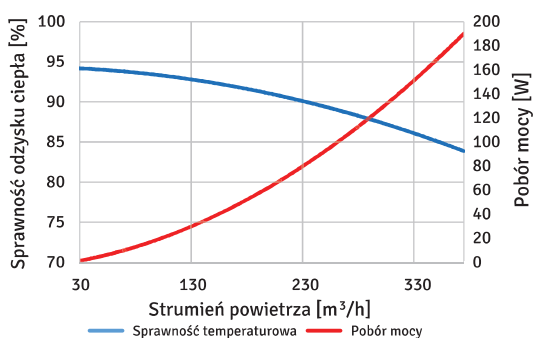
Onyx^{SKY} 250



Informacje ogólne

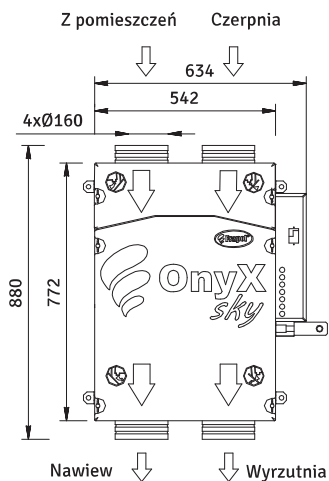
Maksymalny strumień powietrza	[m ³ /h]	350
Grubość ścianek	[mm]	20
Masa	[kg]	43
Napięcie znamionowe	[V]	230V AC/50 Hz
Sprawność temperaturowa odzysku ciepła	[%]	do 95
Znamionowy przepływ powietrza	[m ³ /h]	250
Znamionowa różnica ciśnienia	[Pa]	50
JPM	[W/(m ³ /h)]	0,31
Klasa filtra	-	G4
Wymiary filtrów	[mm]	220x290
Pobór mocy przez napęd wentylatora (znamionowy)	[W]	95
Pobór mocy przez napęd wentylatora (maksymalny)	[W]	180
Automatyka	-	sterownik Frapol-SMART
Stopień ochrony	-	IP 40
Klasa izolacji urządzenia	-	I
Bypass (obejście wymiennika)	Standard	
Nagrzewnica wstępna: typ, moc, znamionowe napięcie zasilania	wbudowana, 500W, zasilana ze sterownika centrali	
Wymiary (wys., szer., gł.) [mm]	347x880x634	
Średnica króćca	Ø 160 mm	

Sprawność temperaturowa- wykres

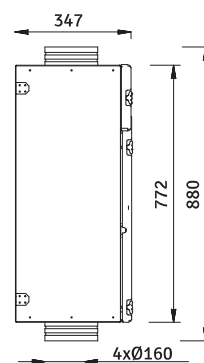
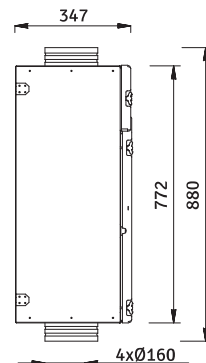
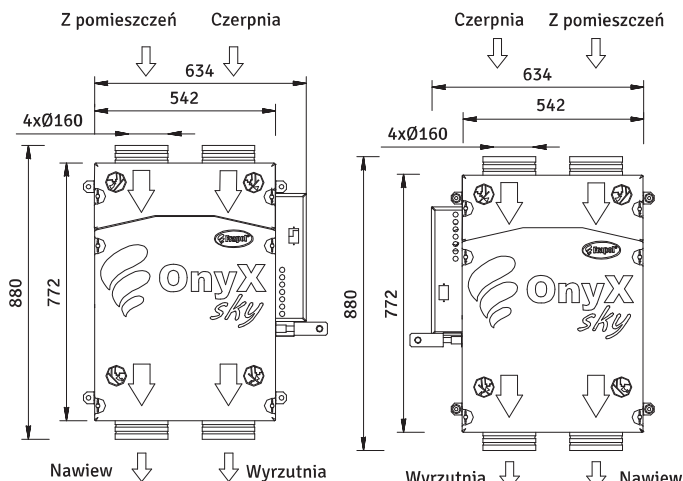


Widok od strony rewizyjnej - z dołu.

Strona obsługi: LEWA



Strona obsługi: PRAWA



Dane akustyczne

Poziom hałasu średnio ważony przy przepływie znamionowym dB(A)

Wlot nawiewu	71
Wylot nawiewu	62
Wlot wywiewu	66
Wylot wywiewu	56
Obudowa	54
Pomieszczenie izolowane standardowo, 10m ² , odl. Od źródła hałasu - 3m	
Otoczenie	50

Sprawność temperaturowa

Temperatura zewnętrzna (°C)	Zima					Lato
	-23	-15	-10	-5	0	30
Temperatura za odzyskiem ciepła (°C)	16,00	17,00	18,00	18,50	19,00	23,00

* dla temp wewnętrznej +22°C, RH, zbilansowane strumienie nawiew/wywiew, wydatek 40%

Wydajność

