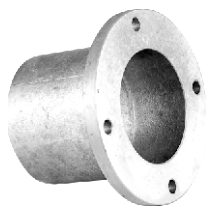


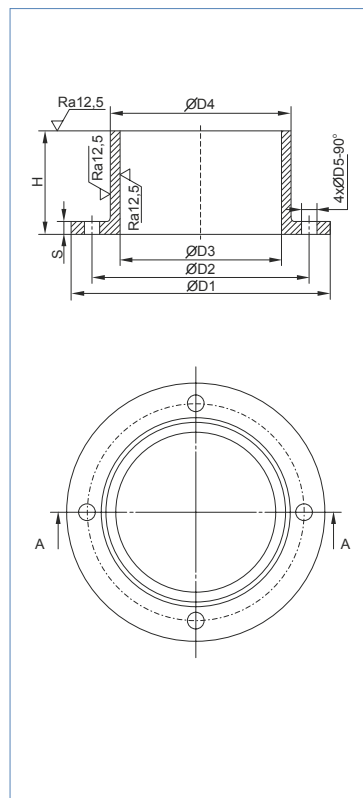
Akcesoria: Wentylatory MPA

Króciec ssawny

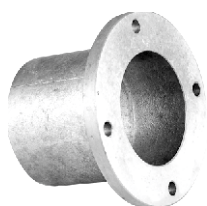


Typ	D1	D2	D3	D4	D5	S	H	Nr art.
MPA 03,25; HP 100; EMT 03,25	165	139	100	108	9	10	80	45510440
MPA 40,50; MBA 75; HP 200,260; EMT 40,50	165	139	110	125	9	10	80	46515040
MPA 80,90; HPB 260,360; MBA 110; EMT 80,90	200	182	148	160	9	10	80	46515050
MPA 160; EMT 160	250	220	170	180	12	10	80	25510480
MPA 290,350; EMT 290	243	217	180	190	12	10	80	25510590
MBA/MRA/MPA 600	280	260	208	218	9	10	80	46515051

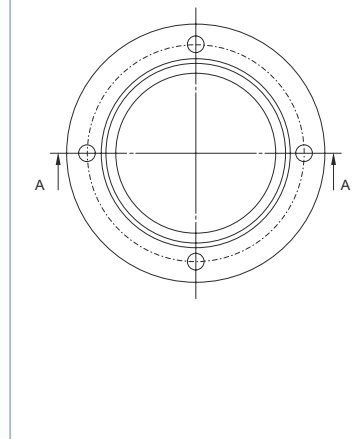
* sugerowane zastosowanie wlotu z króćcem



Króciec wylotowy



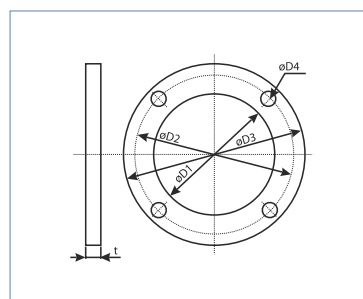
Typ	D1	D2	D3	D4	D5	S	H	Nr art.
MPA 03,25; HP 100; EMT 03,25	115	95	65	76	10	10	80	45510450
MPA 25D,40,50; HP 100D; EMT 40,50	130	112	80	89	11	10	80	45510465
MPA 80,90; EMT 80,90	160	135	100	112	11	10	80	45510470
MPA 160; EMT 160	200	168	125	140	12	10	80	25510485
MPA 290,350; EMT 290	260	230	170	180	13	10	80	25510595
MBA 75,110; HPB 200,260	165	139	100	112	9,5	10	80	46515045
MBA 110D; HPB 260D	200	182	140	150	10	10	80	46515055
MBA 220,250,280; HPB 300,360; HP 300	230	200	160	170	10	11	80	46515065
MBA/MRA/MPA 600	270	240	178	188	14	10	80	46515069



Kolierz do spawania - wlot



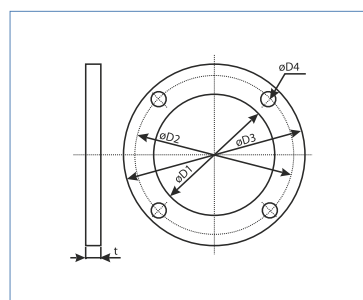
Typ	ØD ₁	ØD ₂	ØD ₃	ØD ₄	t	Nr art.
MPA 03, 25	100	139	165	8,5	10	45515440
MPA 40, 50	110	139	165	9,0	10	45515460
MPA 80, 90	148	182	200	9,0	10	45515510
MPA 160	170	220	250	12,0	10	45515525
MPA 290	180	217	243	9,5	10	45515595



Kolierz do spawania - wylot



Typ	ØD ₁	ØD ₂	ØD ₃	ØD ₄	t	Nr art.
MPA 03, 25	65	95	115	10	10	45515450
MPA 40, 50	80	112	130	11	10	45515465
MPA 80, 90	100	135	160	11	10	45515470
MPA 160	125	168	200	12	10	45515520
MPA 290	170	230	260	13	10	45515590



Ośłona wlotu

Dobór i montaż indywidualnie przy zamówieniu wentylatora.

