

TERM

APARATY OGRZEWCZO-WENTYLACYJNE



TERM-0, -1, -2



TERM-3, -4

ZASTOSOWANIE

Aparaty ogrzewcze TERM z wentylatorami osiowymi, metalową obudową oraz nagrzewnicami II i III rzędownymi przystosowanymi do zasilania wodą o temperaturze do 150/100°C lub parą o ciśnieniu do 0,6MPa są najbardziej wszechstronną ofertą urządzeń do ogrzewania pomieszczeń takich jak: hale przemysłowe, warsztaty, magazyny, pawilony handlowe, sale widowiskowo-sportowe i itp.

Aparaty ogrzewczo-wentylacyjne tworzone są przez dodanie do aparatów ogrzewczych TERM czepni dachowych lub ściennych i skrzynek czerpnych umożliwiających w szerokim zakresie ustalenie proporcji mieszania powietrza świeżego i obiegowego.

Aparaty są przystosowane do pracy w pozycji poziomej jako aparaty sufitowe oraz w pozycji pionowej jako aparaty ściennie. W obu tych pozycjach konstrukcja nagrzewnic zapewnia możliwość całkowitego odpowietrzenia i odwodnienia.

OPIS URZĄDZENIA

Typoszereg aparatów zawiera 5 wielkości.

W skład aparatu wchodzi:

- › wentylator osiowy;
- › nagrzewnica wodna (lamelowa lub bimetalowa) albo nagrzewnica parowa(bimetalowa);
- › obudowa zewnętrzna;
- › kratka wylotowa jednorzędowa;

Nagrzewnice wodne lamelowe wykonane są z rurek miedzianych o średnicy zewnętrznej 12mm oraz lamel aluminiowych o rozstawieniu $s=2,4\text{mm}$.

Nagrzewnice wodne bimetalowe wykonane są z rurek stalowych o średnicy zewnętrznej $d=16\text{mm}$ i nawalcowanego spiralnie ożebrowania aluminiowego o średnicy zewnętrznej elementu $D=38\text{mm}$ i rozstawieniu żeber $s=2,8\text{mm}$.

Nagrzewnice parowe wykonane są z rurek stalowych o średnicy zewnętrznej $d=25\text{mm}$ i nawalcowanego spiralnie ożebrowania aluminiowego o średnicy zewnętrznej $D=58\text{mm}$ i rozstawieniu żeber 2,8mm lub 5mm.

Aparaty z nagrzewnicami wodnymi lamelowymi lub bimetalowymi dostarczane są z gwintami wewnętrznymi a aparaty z nagrzewnicami parowymi mają gwinty zewnętrzne.

W aparatach przewidzianych do pracy jako sufitowe kratka wylotowa może być zastąpiona:

- › nawiewnikiem szczelinowym - umożliwiającym ogrzanie strefy przebywania ludzi wtórnym strumieniem powietrza.
- › dyszą wylotową - umożliwiającą zwiększenie zasięgu strumienia nawiewanego powietrza.

Do posadowienia aparatów na wspornikach przy ścianie lub na podłodze służą nóżki (TERM 0; 1; 2) lub łapy (TERM 3;4) umieszczone w dolnej części obudowy.

Do podwieszenia aparatów do stropu służą 4 śruby umieszczone z obu boków obudowy (TERM 0; 1; 2) lub nitonakrętki umożliwiające podwieszenie przy wykorzystaniu prętów gwintowanych (TERM 3; 4).

Na życzenie klienta aparaty TERM mogą zostać wykonane z obudową ze stali nierdzewnej 1.4301 oraz wyposażone w epoksydowaną nagrzewnicę wodną lamelową.

WARUNKI PRACY

Aparaty z nagrzewnicą wodną lamelową mogą być zasilane wodą o temperaturze do 150°C i ciśnieniu pracy do 1,5MPa a z nagrzewnicą wodną bimetalową mogą być zasilane wodą o temperaturze do 150/100°C i ciśnieniu pracy do 1,6MPa. Aparaty z nagrzewnicą parową (tylko ściennie) mogą być zasilane parą o ciśnieniu do 0,6MPa.

Wentylatory aparatów:

- > TERM 0; 1 tylko z silniki jednofazowe 230V/50Hz.
- > TERM 2 silniki trójfazowe 400V/50Hz lub z silniki jednofazowe 230V/ 50Hz.
- > TERM 3; 4 tylko z silniki trójfazowe 400V/50Hz.

Silniki trójfazowe aparatów 2; 3; 4 mogą być połączone w Δ lub Λ .

Na życzenie zamawiającego aparaty TERM 1; 2; 3; 4 mogą być wyposażone w silniki o podwyższonym stopniu ochrony IP lub w trójfazowe silniki w wykonaniu przeciwybuchowym (**nie dostępne dla aparatów TERM-0**).

OZNACZENIA

Aparat ogrzewczo-wentylacyjny	TERM-2 -W; 90/70; 0,6 -L; III -K -T
Wielkość	0; 1; 2; 3; 4;
Czynnik grzewczy	woda (W), temp. (°C) i dop. ciśnienie (MPa); para (P), ciśnienie (MPa);
Nagrzewnica	wodna lamelowa (L), ilość rzędów (II, III); wodna bimetalowa (B) ilość rzędów (II, III); parowa bimetalowa (B), ilość rzędów (II/2.8, II/5);
Wyposażenie	kratka jednorzędowa (K); nawiewnik szczelinowy (N); dysza wylotowa (D);
Silnik	trójfazowy (T); jednofazowy (J);

OZNACZENIA WYPOSAŻENIA DODATKOWEGO

Czerpnia dachowa	CD-2 -2xOS
Wielkość	0; 1; 2; 3; 4;
Dodatkowe osłony	1÷4szt

Czerpnia ścienna	CS-2
Wielkość	0; 1; 2; 3; 4;

Podstawa dachowa	PD-2
Wielkość	0; 1; 2; 3; 4;

Skrzynka czerpna	SC-2 -F-P
Wielkość	0; 1; 2; 3; 4;
Dodatkowe wyposażenie	filtr (F); przepustnice powietrza obiegowego (P);

PRZYKŁAD OZNACZENIA

Aparatu ogrzewczo-wentylacyjnego sufitowego z dodatkowym wyposażeniem w czerpnię dachową, podstawę dachową, skrzynkę czerpną w wykonaniu standardowym z elementami zawieszenia: **TERM - 2 - W; 90/70; 0,6 - L; III - K - T**

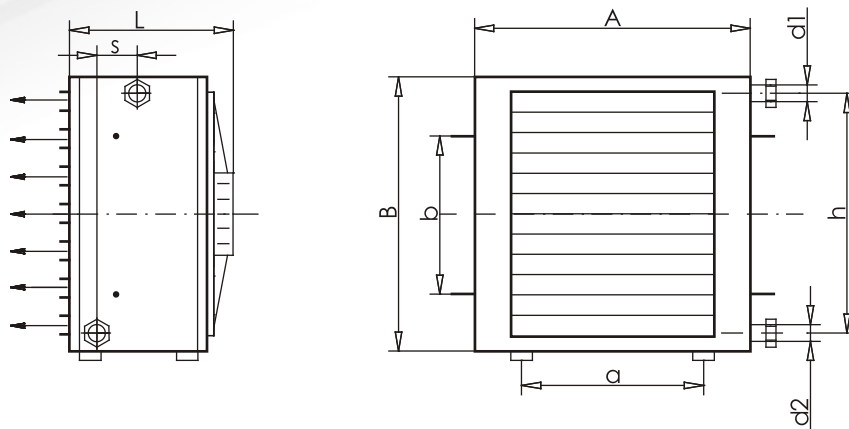
Dodatkowe wyposażenie: **CD - 2 + PD - 2 + SC - 2**.

Elementy zawieszenia: **EZ** wg oznaczeń w dziale „Zawieszenia”.

DANE TECHNICZNE

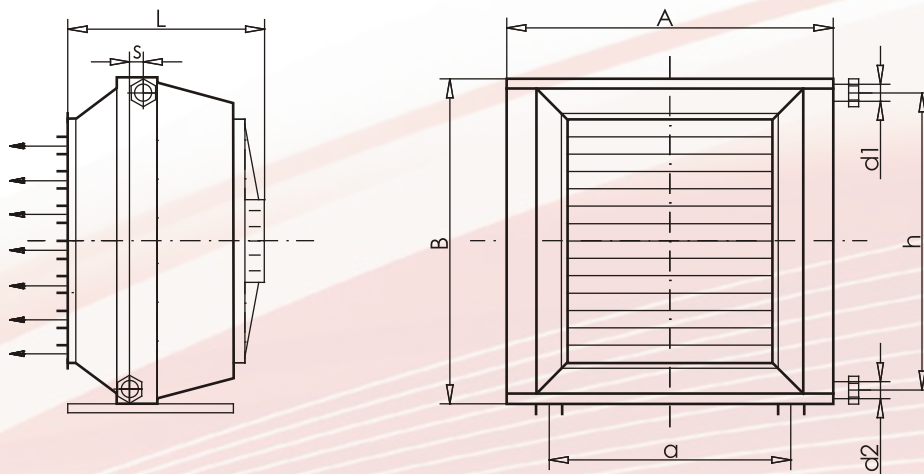
Podstawowe wymiary

TERM-0; 1; 2



Wielkość aparatu	A [mm]	B [mm]	L [mm]	a [mm]	b [mm]	d1=d2		d1/d2		h [mm]	s [mm]	Masa [kg]
						II	III	II; 2,8	II; 5			
Aparaty z nagrzewnicą lamelową												
TERM-0	412	412	330	280	200	1/2"	1/2"	-	-	300	70	16
TERM-1	556	526	420	420	290	3/4"	3/4"	-	-	460	70	26
TERM-2	677	684	436	420	380	3/4"	1"	-	-	620	70	46
Aparaty z nagrzewnicą bimetalową												
TERM-0	412	412	330	280	200	3/4"	3/4"	-	-	320	60	30
TERM-1	556	526	420	420	290	3/4"	3/4"	-	-	445	60	38
TERM-2	677	684	436	420	380	1"	1 1/4"	-	-	610	45	84
Aparaty z nagrzewnicą parową												
TERM-0	412	412	330	280	200	-	-	3/4"/1/2"	3/4"/1/2"	360	-	35
TERM-1	556	526	420	420	290	-	-	1"/3/4"	1"/3/4"	460	-	45
TERM-2	677	684	436	420	380	-	-	1 1/4"/1"	1 1/4"/1"	620	-	72

TERM-3; 4



Wielkość aparatu	A [mm]	B [mm]	L [mm]	a [mm]	d1=d2		d1/d2		h [mm]	s [mm]	Masa [kg]
					II	III	II; 2,8	II; 5			
Aparaty z nagrzewnicą lamelową											
TERM-3	1080	1017	589	800	1 1/4"	1 1/2"	-	-	930	70	105
TERM-4	1350	1257	630	1000	1 1/2"	2"	-	-	1160	70	157
Aparaty z nagrzewnicą bimetalową											
TERM-3	990	990	805	800	1 1/4"	1 1/2"	-	-	790	40	175
TERM-4	1229	1220	890	1000	1 1/2"	2"	-	-	990	30	215
Aparaty z nagrzewnicą parową											
TERM-3	1090	1090	805	800	-	-	2"/1 1/2"	1 1/2"/1 1/4"	930	-	180
TERM-4	1320	1320	890	1000	-	-	2"/1 1/2"	2"/1 1/2"	1160	-	255

W tabeli podano masy i rozstawy króćców aparatów z nagrzewnicami wodnymi III rzędownymi oraz masy i rozstawy króćców aparatów z nagrzewnicami parowymi II rzędownymi o odstępnie żeber 2,8 mm.

Parametry wentylatorów w aparatach

Wielkość aparatu	Typ wentylatora	Napięcie [V]	Moc silnika [kW]	Prąd [A]	Obroty [obr/min]	IP	Klasa izolacji	Temp. Pracy [°C]
TERM-0	HXM-300	230	0,055	0,40	1300	40	B	+40
TERM-1	FE035-4E	230	0,2	0,9	1400	54	F	+60
TERM-2	FE045-4E	230	0,61	2,8	1310	54	F	+60
	FE045-VD połączenie w Δ	400	0,61	1,15	1340	54	F	+70
	FE045-VD połączenie w λ	400	0,41	0,72	1000	54	F	+70
TERM-3	FE056-VD połączenie w Δ	400	1,2	2,4	1330	54	F	+70
	FE056-VD połączenie w λ	400	0,65	1,25	980	54	F	+70
TERM-4	FE063-VD połączenie w Δ	400	2,6	4,8	1330	54	F	+70
	FE063-VD połączenie w λ	400	1,6	2,7	1040	54	F	+70

Producent zastrzega sobie prawo wprowadzania zmian.

Moce cieplne aparatów z nagrzewnicami lamelowymi

Wielkość aparatu		TERM-0					
Wydajność powietrza [m³/h]		1150			1100		
Ilość rzędów nagrzewnicy		II			III		
Pojemność wodna [dm³]		1,0			1,2		
Parametry wody [°C]	Temp. powietrza napływ. [°C]	Moc cieplna [kW], temperatura powietrza wypływającego [°C] oraz opory przepływu wody [kPa]					
		kW	°C	kPa	kW	°C	kPa
110/80	-15	15,0	20	1,5	20,0	34	1,5
	0	12,5	31	1,2	16,5	43	1,1
	+15	10,0	41	1,0	13,3	52	1,0
90/70	-15	13,6	17	2,9	18,0	29	2,6
	0	11,0	27	1,8	14,4	38	1,9
	+15	8,4	37	1,1	11,1	46	1,4
80/60	-15	11,9	13	2,2	15,8	24	2,0
	0	9,3	23	1,6	12,4	32	1,5
	+15	6,9	33	1,2	9,2	40	1,2
70/50	-15	10,3	9	1,6	13,2	19	1,5
	0	7,8	19	1,3	10,3	27	1,3
	+15	5,4	29	1,1	7,2	35	1,1
60/40	-15	8,6	5	1,2	11,5	13	1,2
	0	6,2	15	1,1	8,3	22	1,1
	+15	4,0	25	1,0	5,3	30	1,0

Moce cieplne aparatów z nagrzewnicami lamelowymi

Wielkość aparatu		TERM-1					
Wydajność powietrza [m³/h]		2700			2600		
Ilość rzędów nagrzewnicy		II			III		
Pojemność wodna [dm³]		1,5			2,0		
Parametry wody [°C]	Temp. powietrza napływ. [°C]	Moc cieplna [kW], temperatura powietrza wypływającego [°C] oraz opory przepływu wody [kPa]					
		kW	°C	kPa	kW	°C	kPa
110/80	-15	41,0	24	12,0	54,6	40	11,0
	0	34,1	35	8,4	45,2	48	8,0
	+15	27,4	44	5,5	36,4	56	5,2
90/70	-15	38,0	21	23,0	48,9	34	21,1
	0	30,5	31	15,0	39,4	42	13,6
	+15	23,6	40	9,1	34,0	49	8,1
80/60	-15	33,3	17	18,2	43,1	28	16,3
	0	26,1	26	11,0	33,8	36	10,0
	+15	19,3	36	6,0	25,1	43	5,5
70/50	-15	28,7	13	13,0	37,3	22	12,2
	0	21,7	22	7,7	28,3	30	7,0
	+15	15,2	31	3,8	19,9	37	3,4
60/40	-15	24,2	9	9,0	31,6	17	8,8
	0	17,2	18	5,1	22,9	24	4,6
	+15	11,2	27	2,1	14,8	31	1,9

Moce cieplne aparatów z nagrzewnicami lamelowymi

Wielkość aparatu		TERM-2											
Wydajność powietrza [m³/h]		6200		6000			4750			4600			
Połączenie silnika		Δ					∧						
Ilość rzędów nagrzewnicy		II		III			II			III			
Pojemność wodna [dm³]		2,4		3,2			2,4			3,2			
Parametry wody [°C]	Temp. powietrza napływ. [°C]	Moc cieplna [kW], temperatura powietrza wypływającego [°C] oraz opory przepływu wody [kPa]											
		kW	°C	kPa	kW	°C	kPa	kW	°C	kPa	kW	°C	kPa
110/80	-15	83,1	24	19,5	108,3	39	19,0	71,6	29	14,0	92,4	45	14,0
	0	68,9	34	13,0	89,7	48	13,5	59,3	39	10,1	76,5	53	9,8
	+15	55,4	44	8,8	72,2	56	8,7	47,7	48	6,5	61,6	60	6,4
90/70	-15	76,4	21	40,0	97,8	34	33,9	66,2	26	33,9	83,5	38	24,5
	0	61,4	31	30,6	78,6	41	21,7	53,2	35	21,7	67,2	46	16,6
	+15	47,2	40	19,0	60,5	49	14,3	40,9	44	14,3	51,6	53	8,4
80/60	-15	67,0	17	37,3	86,1	28	27,4	58,1	21	27,4	73,6	32	19,0
	0	52,5	26	21,7	67,4	35	16,6	45,5	30	16,6	57,7	39	12,2
	+15	38,7	36	12,2	49,9	43	8,4	33,6	38	8,4	42,7	46	6,8
70/50	-15	57,8	13	27,4	74,5	22	19,0	50,2	16	19,0	63,8	26	14,3
	0	43,7	22	14,3	56,4	30	10,3	38,0	25	12,2	48,4	33	8,4
	+15	30,5	31	6,8	39,5	37	5,4	26,5	33	5,9	33,9	40	4,1
60/40	-15	48,7	8	19,0	63,1	16	14,3	42,4	11	14,3	54,2	20	10,2
	0	35,1	18	10,2	45,6	24	6,8	30,6	20	7,9	39,2	26	5,8
	+15	22,4	27	4,1	29,4	31	3,0	19,6	28	3,2	22,5	33	2,4

Moce cieplne aparatów z nagrzewnicami lamelowymi

Wielkość aparatu		TERM-3											
Wydajność powietrza [m³/h]		10850			10500			8280			8000		
Połączenie silnika		Δ						∧					
Ilość rzędów nagrzewnicy		II			III			II			III		
Pojemność wodna [dm³]		4,8			7,5			4,8			7,5		
Parametry wody [°C]	Temp. powietrza napływ. [°C]	Moc cieplna [kW], temperatura powietrza wypływającego [°C] oraz opory przepływu wody [kPa]											
		kW	°C	kPa	kW	°C	kPa	kW	°C	kPa	kW	°C	kPa
110/80	-15	170,8	26	15,0	224,0	41	12,0	150,5	30	12,6	195,2	46	9,8
	0	141,5	36	10,9	186,0	49	7,9	124,7	40	7,8	161,6	53	6,3
	+15	113,8	45	6,3	149,8	57	4,9	100,3	49	5,0	130,0	60	3,8
90/70	-15	157,8	23	17,2	201,7	35	13,1	138,5	27	14,1	178,5	39	10,5
	0	127,0	32	11,3	162,2	43	8,1	111,4	35	8,1	143,6	46	6,7
	+15	97,6	41	6,7	124,7	50	5,0	85,6	44	5,4	110,4	53	3,9
80/60	-15	138,4	18	13,1	177,5	29	9,6	121,6	22	11,3	157,3	32	8,1
	0	108,5	27	8,1	139,2	36	6,3	95,3	30	6,7	123,4	39	4,9
	+15	80,1	37	4,3	102,9	44	3,5	70,4	39	3,6	91,3	46	2,7
70/50	-15	119,5	14	9,6	153,7	23	6,7	105,1	16	8,1	136,4	26	6,2
	0	90,4	23	6,0	116,6	30	4,5	79,5	25	4,7	103,5	33	3,5
	+15	63,1	32	2,9	81,6	38	2,2	55,5	34	2,2	72,6	40	1,7
60/40	-15	100,8	9	6,7	130,4	17	5,4	88,8	12	5,8	115,9	20	4,4
	0	72,7	18	3,2	94,4	25	2,9	64,1	20	3,0	83,9	27	2,3
	+15	46,5	27	1,7	60,7	32	1,4	41,1	29	1,2	54,2	33	1,1

Moce cieplne aparatów z nagrzewnicami lamelowymi

Wielkość aparatu		TERM-4											
Wydajność powietrza [m³/h]		19000			18500			14840			14500		
Połączenie silnika		Δ						∧					
Ilość rzędów nagrzewnicy		II			III			II			III		
Pojemność wodna [dm³]		7,5			11,5			7,5			11,5		
Parametry wody [°C]	Temp. powietrza napływ. [°C]	Moc cieplna [kW], temperatura powietrza wypływającego [°C] oraz opory przepływu wody [kPa]											
		kW	°C	kPa	kW	°C	kPa	kW	°C	kPa	kW	°C	kPa
110/80	-15	260,5	20	4,0	348,8	34	3,1	228,0	25	3,1	298,3	40	2,2
	0	215,9	31	2,7	289,0	43	2,0	188,9	35	2,1	249,7	48	1,5
	+15	173,7	41	1,6	232,7	52	1,2	152,0	45	1,3	201,0	56	1,0
90/70	-15	241,4	18	4,2	314,8	29	3,2	210,7	22	3,3	271,3	34	2,4
	0	194,2	28	2,8	253,2	38	2,1	169,4	31	2,2	218,2	42	1,6
	+15	150,5	37	1,7	196,9	45	1,3	131,5	40	1,4	170,0	48	1,1
80/60	-15	211,5	14	3,3	276,6	24	2,5	184,8	17	2,6	238,8	28	1,9
	0	165,6	24	2,0	216,7	32	1,5	144,7	27	1,6	187,2	36	1,2
	+15	123,2	33	1,1	162,1	40	1,1	107,9	35	1,1	140,2	42	1,0
70/50	-15	182,2	10	2,5	239,1	18	1,9	159,3	13	1,9	206,7	22	1,4
	0	137,7	20	1,5	181,1	27	1,1	120,5	22	1,1	156,6	30	1,1
	+15	96,7	29	1,0	128,0	34	1,0	84,8	31	1,0	111,0	37	1,0
60/40	-15	153,5	6	1,7	202,3	13	1,3	134,4	8	1,3	175,1	16	1,1
	0	110,6	16	1,1	146,1	22	1,0	97,0	18	1,0	126,7	24	1,0
	+15	71,0	25	1,0	94,7	29	1,0	62,4	27	1,0	82,4	31	1,0

Moce cieplne aparatów z nagrzewnicami bimetalowymi

Wielkość aparatu		TERM-0					
Wydajność powietrza [m ³ /h]		1150			1100		
Ilość rzędów nagrzewnicy		II			III		
Pojemność wodna [dm ³]		1,2			1,7		
Parametry wody [°C]	Temp. powietrza napływ. [°C]	Moc cieplna [kW], temperatura powietrza wypływającego [°C] oraz opory przepływu wody [kPa]					
		kW	°C	kPa	kW	°C	kPa
80/60	-15	11,0	11	1,8	13,8	19	1,2
	0	8,7	22	1,3	10,9	28	1,1
	+15	6,5	32	1,1	8,2	37	1,0
90/70	-15	12,5	15	2,2	15,7	24	1,5
	0	10,1	25	1,5	12,7	33	1,3
	+15	7,9	36	1,2	9,9	42	1,1
110/80	-15	14,0	18	1,3	17,5	28	1,2
	0	11,6	29	1,1	14,6	38	1,0
	+15	9,4	40	1,0	11,8	48	1,0
130/90	-15	15,4	22	1,1	19,5	33	1,1
	0	13,1	33	1,0	16,5	43	1,0
	+15	10,9	44	1,0	13,8	53	1,0
150/100	-15	17,0	25	1,0	21,3	38	1,0
	0	14,6	37	1,0	18,5	48	1,0
	+15	12,5	48	1,0	15,7	59	1,0

Moce cieplne aparatów z nagrzewnicami bimetalowymi

Wielkość aparatu		TERM-1					
Wydajność powietrza [m ³ /h]		2700			2600		
Ilość rzędów nagrzewnicy		II			III		
Pojemność wodna [dm ³]		1,8			2,5		
Parametry wody [°C]	Temp. powietrza napływ. [°C]	Moc cieplna [kW], temperatura powietrza wypływającego [°C] oraz opory przepływu wody [kPa]					
		kW	°C	kPa	kW	°C	kPa
80/60	-15	23,6	8	11,0	31,9	17	9,2
	0	18,6	19	7,0	25,2	27	5,7
	+15	13,9	30	3,9	18,8	36	3,2
90/70	-15	26,9	11	14,0	36,3	21	11,8
	0	21,7	22	9,6	29,3	31	7,7
	+15	16,9	33	5,8	22,8	40	4,7
110/80	-15	29,8	14	7,0	40,4	25	6,5
	0	24,8	25	5,5	33,6	36	4,5
	+15	20,1	36	3,6	27,2	45	3,0
130/90	-15	32,9	17	5,5	44,8	30	4,5
	0	28,0	28	4,0	38,1	40	3,2
	+15	23,4	40	2,7	31,7	51	2,3
150/100	-15	36,1	20	4,2	49,3	34	3,5
	0	31,3	32	3,2	42,6	45	2,7
	+15	26,6	44	2,3	36,3	56	2,0

Moce cieplne aparatów z nagrzewnicami bimetalowymi

Wielkość aparatu		TERM-2											
Wydajność powietrza [m³/h]		6200			6000			4750			4600		
Połączenie silnika		Δ						人					
Ilość rzędów nagrzewnicy		II			III			II			III		
Pojemność wodna [dm³]		3,7			5,6			3,7			5,6		
Parametry wody [°C]	Temp. powietrza napływ. [°C]	Moc cieplna [kW], temperatura powietrza wypływającego [°C] oraz opory przepływu wody [kPa]											
		kW	°C	kPa	kW	°C	kPa	kW	°C	kPa	kW	°C	kPa
80/60	-15	52,9	10	16,5	70,1	20	12,9	44,8	13	11,8	59,0	24	9,1
	0	41,7	21	10,3	55,3	29	8,0	35,4	23	7,4	46,5	32	5,7
	+15	31,2	31	5,7	41,4	38	4,5	26,4	33	4,1	34,8	40	3,2
90/70	-15	60,3	13	19,1	79,6	25	16,6	51,0	17	15,3	67,0	29	11,7
	0	48,8	24	14,0	64,4	34	10,8	41,3	27	10,0	54,2	38	7,7
	+15	37,9	35	8,4	51,0	43	6,6	32,1	37	6,0	42,1	46	4,6
110/80	-15	66,8	16	11,7	88,9	29	9,2	56,7	20	8,4	74,9	34	6,5
	0	55,7	28	8,1	74,0	39	6,4	47,2	31	5,8	62,3	43	4,5
	+15	45,1	39	5,4	59,9	49	4,2	38,2	41	3,8	50,5	52	3,0
130/90	-15	73,9	20	8,0	98,6	35	6,4	62,7	24	5,8	83,2	40	4,5
	0	63,0	31	5,8	83,9	45	4,6	53,4	35	4,2	70,8	49	3,3
	+15	52,5	43	4,0	69,9	54	3,0	44,5	46	3,0	59,0	58	2,3
150/100	-15	81,2	23	6,2	108,6	39	4,9	69,0	28	4,5	91,8	45	3,5
	0	70,3	35	4,6	94,0	50	3,7	59,7	39	3,4	79,3	55	2,6
	+15	59,9	47	3,4	80,0	60	2,7	50,8	50	2,3	67,5	65	2,0

Moce cieplne aparatów z nagrzewnicami bimetalowymi

Wielkość aparatu		TERM-3											
Wydajność powietrza [m³/h]		10850			10500			8280			8000		
Połączenie silnika		Δ						人					
Ilość rzędów nagrzewnicy		II			III			II			III		
Pojemność wodna [dm³]		6,7			9,9			6,7			9,9		
Parametry wody [°C]	Temp. powietrza napływ. [°C]	Moc cieplna [kW], temperatura powietrza wypływającego [°C] oraz opory przepływu wody [kPa]											
		kW	°C	kPa	kW	°C	kPa	kW	°C	kPa	kW	°C	kPa
80/60	-15	93	7	5,8	127	16	4,8	81	9	4,4	110	19	3,6
	0	73	18	3,6	100	26	3,0	64	20	2,8	87	28	2,2
	+15	55	29	2,0	75	35	1,7	48	31	1,5	65	37	1,2
90/70	-15	106	10	7,5	144	21	6,2	92	13	5,7	125	24	4,6
	0	86	21	4,9	116	30	4,0	75	24	3,7	101	33	3,0
	+15	67	33	3,0	91	40	2,5	58	34	2,3	78	42	1,8
110/80	-15	117	13	4,1	161	24	3,4	106	16	3,1	139	28	2,5
	0	98	25	2,8	133	35	2,4	85	27	2,2	116	38	1,8
	+15	79	36	1,8	108	45	1,6	69	38	1,5	94	48	1,2
130/90	-15	129	16	2,8	178	29	2,4	113	19	2,2	154	33	1,8
	0	110	28	2,0	151	40	1,7	97	31	1,6	131	43	1,3
	+15	92	39	1,4	125	50	1,2	80	42	1,1	109	53	1,0
150/100	-15	142	19	2,2	195	33	1,8	124	22	1,7	170	37	1,4
	0	123	31	1,6	169	44	1,4	108	34	1,3	147	49	1,0
	+15	105	43	1,2	144	55	1,0	92	46	1,0	125	59	1,0

Moce cieplne aparatów z nagrzewnicami bimetalowymi

Wielkość aparatu		TERM-4											
Wydajność powietrza [m³/h]		19000			18500			14840			14500		
Połączenie silnika		Δ						人					
Ilość rzędów nagrzewnicy		II			III			II			III		
Pojemność wodna [dm³]		10,6			16,0			10,6			16,0		
Parametry wody [°C]	Temp. powietrza napływ. [°C]	Moc cieplna [kW], temperatura powietrza wypływającego [°C] oraz opory przepływu wody [kPa]											
		kW	°C	kPa	kW	°C	kPa	kW	°C	kPa	kW	°C	kPa
80/60	-15	164	7	16,9	223	16	13,0	141	10	12,5	191	19	10,0
	0	129	18	10,0	176	26	8,6	111	21	7,8	151	29	6,3
	+15	96	29	5,8	131	36	4,8	83	31	4,3	113	37	3,5
90/70	-15	186	10	21,0	253	21	18,0	161	16	16,0	217	24	13,0
	0	151	22	14,0	205	30	11,0	131	23	10,0	176	33	8,6
	+15	117	33	8,6	159	40	7,1	101	35	6,4	136	42	5,2
110/80	-15	201	13	11,0	282	24	9,9	178	16	8,9	242	28	7,3
	0	187	25	8,2	235	35	6,8	149	27	6,1	202	38	5,0
	+15	139	36	5,4	190	45	4,5	120	38	4,0	163	48	3,3
130/90	-15	228	15	8,0	313	29	6,8	197	19	6,1	268	33	5,0
	0	194	29	6,2	266	40	5,0	169	31	4,4	228	44	3,6
	+15	162	40	4,1	222	50	3,4	140	42	3,0	190	53	2,5
150/100	-15	250	19	6,3	344	33	5,3	216	23	4,7	296	38	3,9
	0	217	31	4,7	298	44	4,0	187	35	3,5	256	49	2,9
	+15	184	43	3,4	253	55	2,8	160	46	2,5	218	59	2,1

Moce cieplne aparatów z nagrzewnicami parowymi

Wielkość aparatu		TERM-0					
Wydajność powietrza [m³/h]		1100					
Odstęp żeber [mm]		2,8			5,0		
Parametry pary [MPa]	Temp. powietrza napływ. [°C]	Moc cieplna [kW], temperatura powietrza wypływającego [°C] i ilość pary [kg/h]					
		kW	°C	kg/h	kW	°C	kg/h
0,05	-15	22,7	39	47	14,6	19	30
	0	19,6	49	41	12,7	32	26
	+15	16,7	59	35	10,9	44	23
0,1	-15	24,3	43	51	15,6	22	33
	0	21,3	54	44	13,7	34	29
	+15	18,3	64	38	11,9	46	25
0,2	-15	26,7	48	56	17,1	26	36
	0	23,6	59	49	15,2	38	32
	+15	20,6	70	43	13,4	50	28
0,4	-15	30,2	57	63	19,4	31	40
	0	27,0	68	57	17,4	44	36
	+15	23,9	79	50	15,6	56	32
0,6	-15	32,5	62	68	20,9	34	44
	0	29,3	74	62	18,9	48	39
	+15	26,2	85	55	17,0	60	36

Moce cieplne aparatów z nagrzewnicami parowymi

Wielkość aparatu		TERM-1					
Wydajność powietrza [m³/h]		2700					
Odstęp żeber [mm]		2,8			5,0		
Parametry pary [MPa]	Temp. powietrza napływ. [°C]	Moc cieplna [kW], temperatura powietrza wypływającego [°C] i ilość pary [kg/h]					
		kW	°C	kg/h	kW	°C	kg/h
0,05	-15	50,6	34	106	32,8	17	70
	0	43,9	45	92	28,6	29	60
	+15	37,4	55	78	24,5	41	51
0,1	-15	54,3	37	114	36,2	19	74
	0	47,5	49	100	31,0	32	65
	+15	40,9	59	86	26,9	44	56
0,2	-15	59,5	42	125	38,6	22	81
	0	52,7	54	110	34,4	35	72
	+15	46,1	65	96	30,2	48	63
0,4	-15	67,2	50	141	43,7	27	91
	0	60,3	62	126	39,3	40	82
	+15	53,5	73	112	35,1	53	74
0,6	-15	72,5	55	152	47,1	30	98
	0	65,5	67	137	42,7	44	89
	+15	58,7	78	123	38,5	57	81

Moce cieplne aparatów z nagrzewnicami parowymi

Wielkość aparatu		TERM-2											
Wydajność powietrza [m³/h]		6200					4750						
Połączenie silnika		Δ					∩						
Odstęp żeber [mm]		2,8		5,0			2,8			5,0			
Parametry pary [MPa]	Temp. powietrza napływ. [°C]	Moc cieplna [kW], temperatura powietrza wypływającego [°C] i ilość pary [kg/h]											
		kW	°C	kg/h	kW	°C	kg/h	kW	°C	kg/h	kW	°C	kg/h
0,05	-15	94,3	30	198	60,3	13	126	81,0	35	168	51,9	17	109
	0	81,0	41	172	52,6	26	110	69,4	46	145	45,2	30	95
	+15	69,8	52	143	45,1	39	94	59,1	56	124	38,7	42	81
0,1	-15	101,0	33	212	64,7	16	135	85,8	38	180	55,6	19	117
	0	88,6	45	186	57,0	29	120	75,1	50	157	48,9	32	102
	+15	76,4	56	160	49,4	41	103	64,4	60	136	42,4	44	89
0,2	-15	110,9	38	232	70,9	19	149	94,2	44	197	61,0	23	128
	0	98,2	50	206	63,2	32	132	83,3	55	178	54,3	36	114
	+15	86,0	61	180	55,6	44	116	72,8	66	153	47,7	48	100
0,4	-15	125,2	45	263	81,0	23	168	106,4	51	223	68,9	28	145
	0	112,4	57	236	72,3	36	152	95,3	63	200	62,1	41	130
	+15	100,0	68	210	64,6	49	135	84,7	74	177	55,4	54	116
0,6	-15	136,0	49	283	86,4	26	181	114,7	57	240	74,3	31	156
	0	122,1	62	256	78,5	40	165	103,5	69	217	67,5	45	141
	+15	109,5	73	230	70,8	53	148	92,7	79	194	60,8	57	127

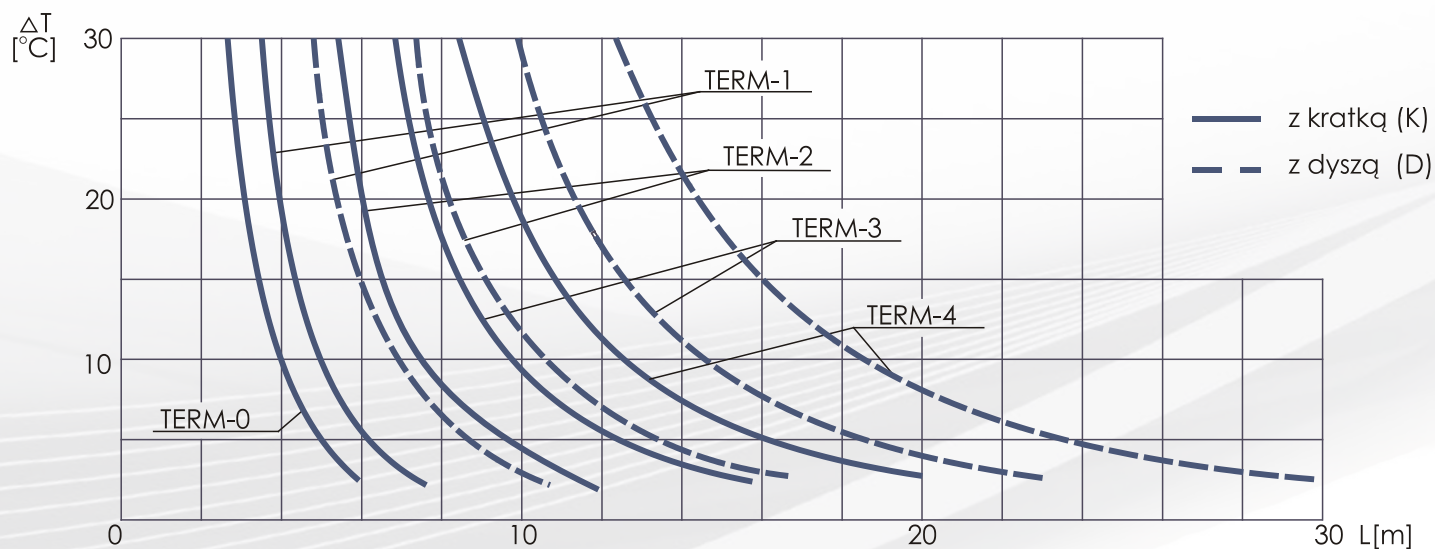
Moce cieplne aparatów z nagrzewnicami parowymi

Wielkość aparatu		TERM-3											
Wydajność powietrza [m ³ /h]		10850						8280					
Połączenie silnika		Δ						人					
Odstęp żeber [mm]		2,8			5,0			2,8			5,0		
Parametry pary [MPa]	Temp. powietrza napływ. [°C]	Moc cieplna [kW], temperatura powietrza wypływającego [°C] i ilość pary [kg/h]											
		kW	°C	kg/h	kW	°C	kg/h	kW	°C	kg/h	kW	°C	kg/h
0,05	-15	189	30	398	121	14	255	165	35	347	107	17	225
	0	164	42	346	106	27	223	143	46	301	94	30	196
	+15	140	53	295	91	39	191	122	50	256	80	42	168
0,1	-15	203	34	427	130	16	274	177	38	372	115	19	241
	0	178	45	374	115	29	241	155	50	326	101	32	212
	+15	153	56	323	99	42	209	133	60	287	87	45	184
0,2	-15	223	38	469	143	19	301	194	44	408	126	23	265
	0	197	50	415	127	32	268	172	55	361	112	36	235
	+15	173	62	363	112	45	235	150	66	316	98	48	207
0,4	-15	252	45	529	161	24	339	219	51	461	142	28	299
	0	226	58	475	146	37	306	197	63	413	128	41	269
	+15	201	69	424	130	50	274	174	74	367	114	54	240
0,6	-15	271	50	571	174	27	366	237	56	497	153	31	322
	0	245	63	516	157	42	330	214	68	449	139	44	293
	+15	220	74	463	143	53	300	191	80	402	125	57	263

Moce cieplne aparatów z nagrzewnicami parowymi

Wielkość aparatu		TERM-4											
Wydajność powietrza [m ³ /h]		19000						14840					
Połączenie silnika		Δ						人					
Odstęp żeber [mm]		2,8			5,0			2,8			5,0		
Parametry pary [MPa]	Temp. powietrza napływ. [°C]	Moc cieplna [kW], temperatura powietrza wypływającego [°C] i ilość pary [kg/h]											
		kW	°C	kg/h	kW	°C	kg/h	kW	°C	kg/h	kW	°C	kg/h
0,05	-15	320	29	673	204	13	430	276	33	580	178	16	375
	0	278	40	585	178	26	375	239	45	503	154	30	324
	+15	237	51	499	153	38	322	204	55	492	133	41	280
0,1	-15	343	32	722	219	15	461	296	37	622	191	18	402
	0	301	44	633	193	28	406	259	48	544	168	31	353
	+15	260	55	546	167	41	352	223	59	469	146	44	306
0,2	-15	377	37	792	240	18	506	325	42	682	209	22	441
	0	334	49	702	214	31	451	287	54	604	186	35	392
	+15	292	60	615	188	44	396	251	64	528	164	47	345
0,4	-15	426	43	894	272	22	571	367	49	771	237	26	498
	0	382	56	803	245	36	516	329	61	691	213	40	449
	+15	340	67	715	219	49	461	292	73	614	191	52	401
0,6	-15	459	48	964	293	25	613	395	54	831	255	30	537
	0	415	60	872	266	39	560	357	67	751	232	43	487
	+15	372	72	783	240	52	505	320	78	673	209	56	439

Zasięgi strumieni ciepłego powietrza skierowanych w dół



L - zasięg strumienia powietrza skierowanego pionowo w dół.
 ΔT - różnica temperatur powietrza nawiewanego i wewnątrz pomieszczenia.

Zasięgi strumieni izotermicznych powietrza

Wielkość aparatu	Zasięgi strumieni izotermicznych [m]*	
	z kratką	z dyszą
TERM-0	9	11
TERM-1	13	18
TERM-2	22	31
TERM-3	30	47
TERM-4	42	65

* - przy prędkości końcowej w osi strumienia powietrza 0,5 m/s i średniej prędkości w strumieniu powietrza ~0,2m/s.

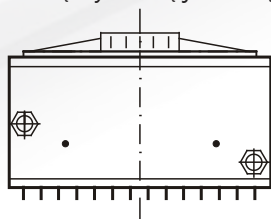
Głośność pracy aparatów

Wielkość aparatu	Wentylator	Głośność pracy w dB(A) z odległości					
		1m	5m	1m	5m	1m	5m
		z silnikiem 1~230V;50Hz		z silnikiem 3~400V;50Hz			
				Δ		∧	
TERM-0*	HXM-300	53	48	-	-	-	-
TERM-1**	FE-035-4E	60,5	54	-	-	-	-
TERM-2**	FE045-4E/FE045-VD	65	57,5	65	57,5	61	53,5
TERM-3***	FE056-VD	-	-	76	66,5	68,5	59
TERM-4***	FE063-VD	-	-	80,5	71	74,5	65

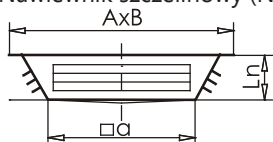
Głośność pracy - poziom ciśnienia akustycznego z uwzględnieniem współczynnika kierunkowego Q=2 i zdolności pochłaniania pomieszczenia: *A=50m²; **A=100m²; ***A=300m².

NAWIEWNIKI DO APARATÓW
TERM 0; 1; 2

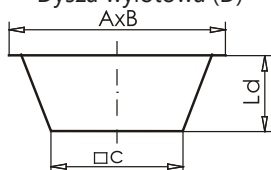
Aparat z kratką wylotową jednorzędową (K)



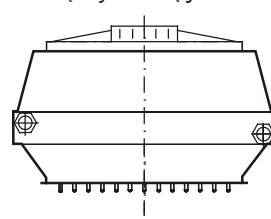
Nawiewnik szczelinowy (N)



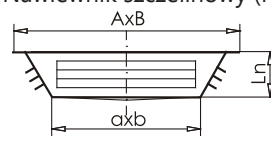
Dysza wylotowa (D)


TERM 3; 4

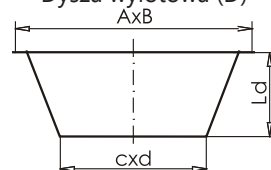
Aparat z kratką wylotową jednorzędową (K)



Nawiewnik szczelinowy (N)



Dysza wylotowa (D)



Nawiewnik szczelinowy (N)

Wielkość aparatu	A x B [mm x mm]	a x b [mm x mm]	Ln [mm]
TERM-0	412 x 412	275 x 275	83
TERM-1	555 x 525	355 x 355	100
TERM-2	677 x 684	445 x 445	135
TERM-3	886 x 1010	670 x 794	145
TERM-4	1110 x 1251	895 x 1035	145

Dysza wylotowa (D)

Wielkość aparatu	A x B [mm x mm]	c x d [mm x mm]	Ld [mm]
TERM-0	412 x 412	278 x 278	150
TERM-1	555 x 525	350 x 350	190
TERM-2	677 x 684	450 x 450	240
TERM-3	886 x 1010	626 x 750	360
TERM-4	1110 x 1251	850 x 990	460

Wszystkie aparaty standardowo dostarczane są z kratką wylotową jednorzędową.

Kratki mają ruchome łopatki umożliwiające regulację kierunku i zasięgu strumienia powietrza.

Aparaty sufitowe mogą być wyposażone w:

- > **nawiewniki szczelinowe (N)** (nawiew powietrza na 4 strony);
- > **dysze wylotowe (D).**

Aparaty ściennie mogą być wyposażone także w dysze wylotowe (D).

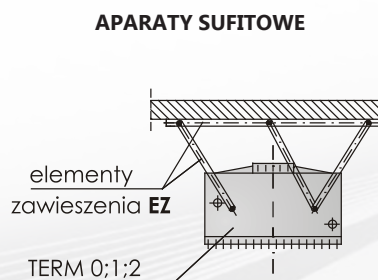
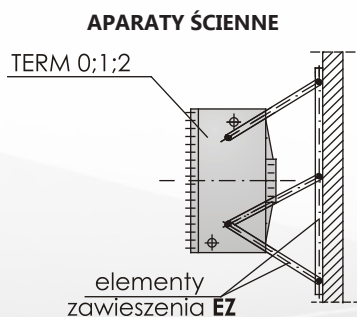
Nawiewniki szczelinowe umożliwiają ogrzanie strefy przebywania ludzi wtórnym strumieniem powietrza.

 Aparaty TERM 0; 1 z nawiewnikiem szczelinowym mogą być zawieszane na wysokości **max 4m**, a aparaty TERM 2; 3; 4 z nawiewnikiem szczelinowym mogą być zawieszane na wysokości **max 6m**.

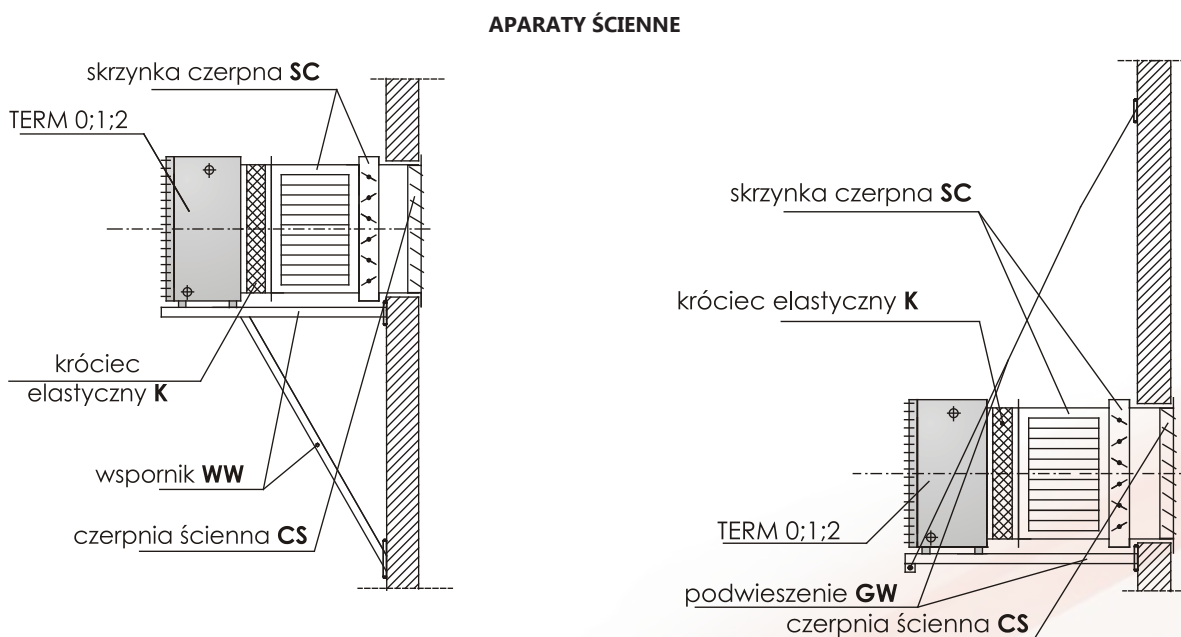
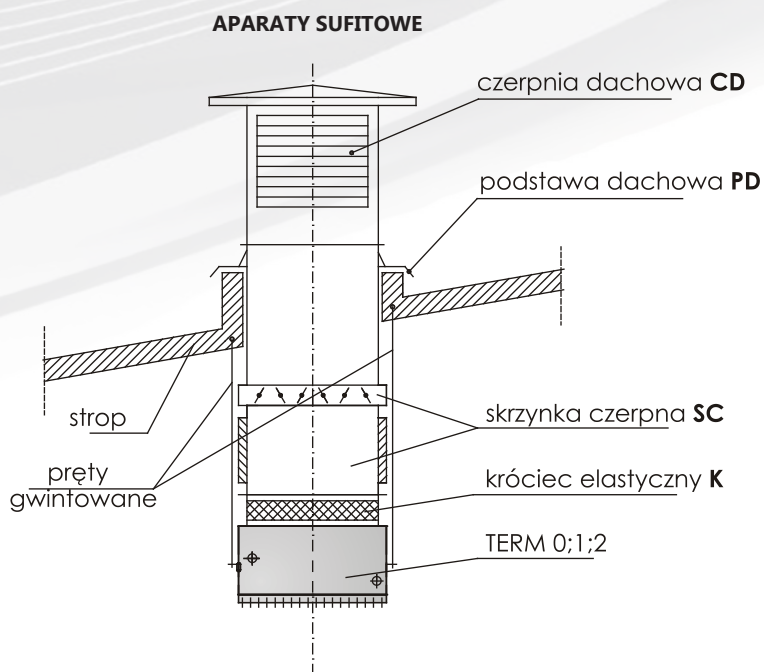
Dysze wylotowe umożliwiają zwiększenie zasięgu nawiewanego powietrza.

ZESTAWIENIE WYPOSAŻENIA DODATKOWEGO APARATÓW TERM 0; 1; 2

Funkcja ogrzewcza

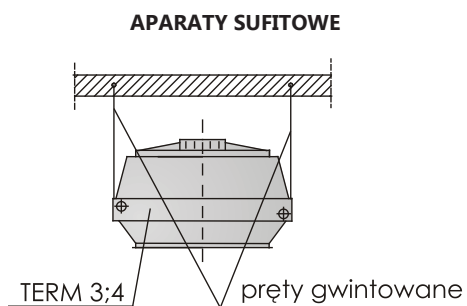
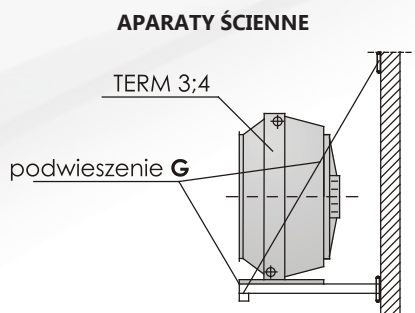


Funkcja ogrzewczo-wentylacyjna

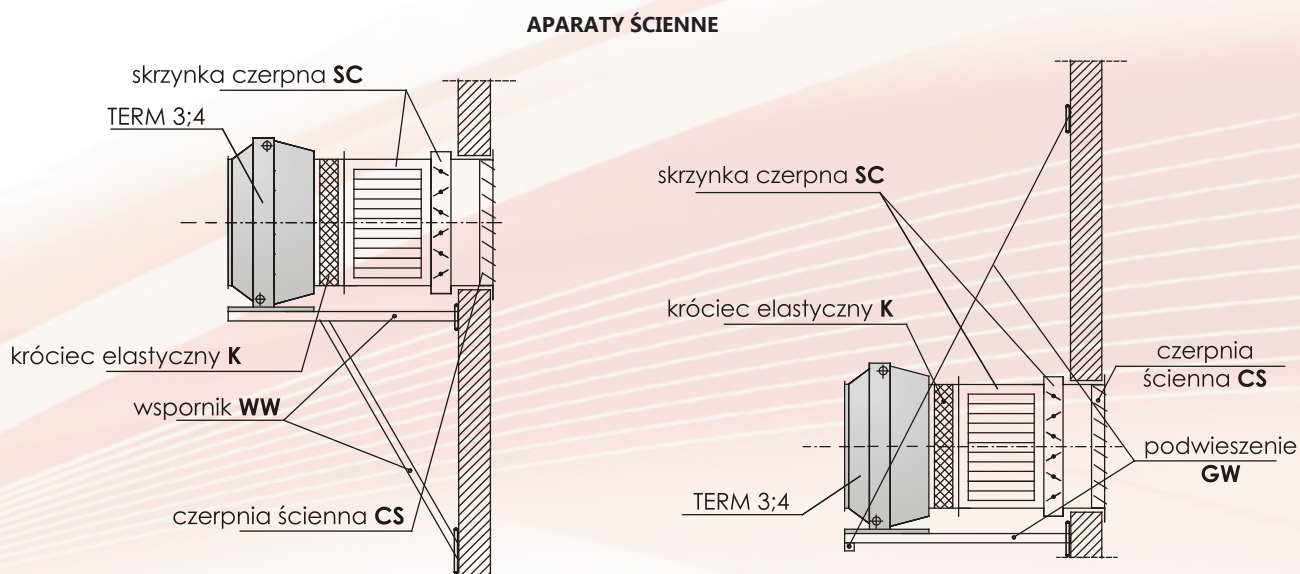
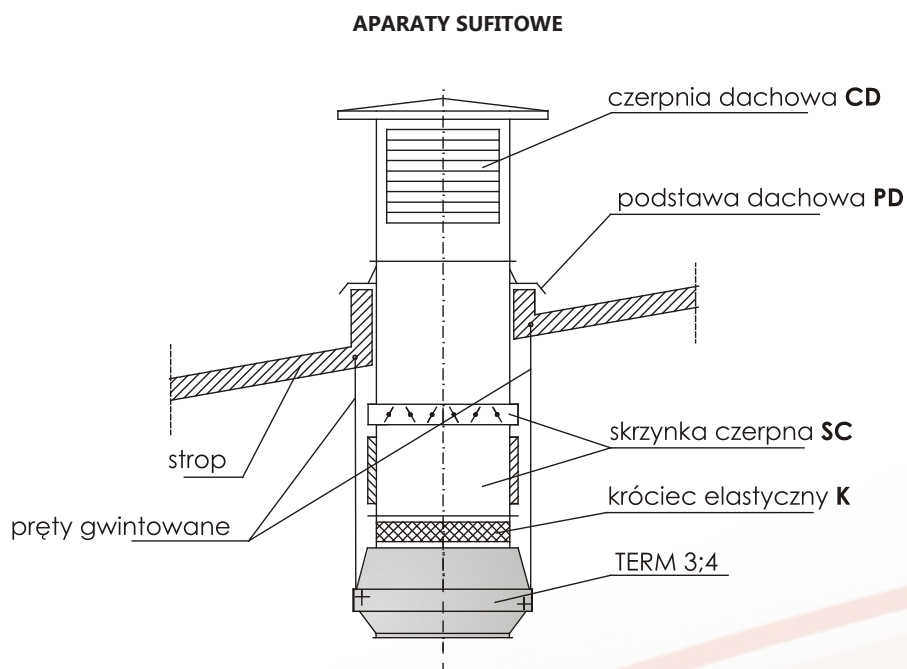


ZESTAWIENIE WYPOSAŻENIA DODATKOWEGO APARATÓW TERM 3;4

Funkcja ogrzewcza



Funkcja ogrzewczo-wentylacyjna



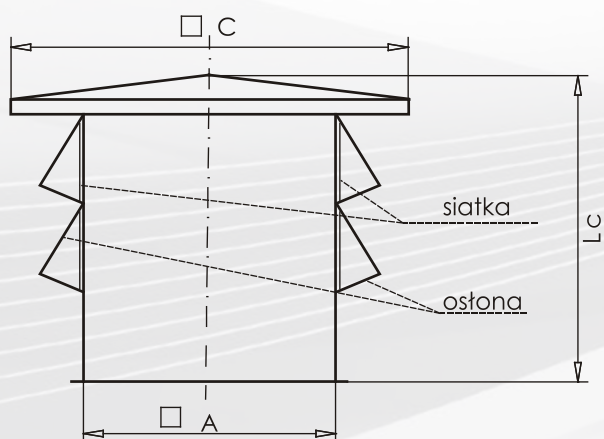
WYPOSAŻENIE DODATKOWE

CZERPNIĄ DACHOWĄ CD

Czerpnie dachowe służą do pobierania świeżego powietrza z nad dachu z zachowaniem zabezpieczenia obiektu przed opadami atmosferycznymi.

Dla ochrony przed zanieczyszczeniami i owadami czerpnie wyposażone są w osłony i siatki z dwóch stron (dla CD-4 i ilości powietrza zewnętrznego powyżej 40% czerpnia może być wyposażona w osłony z czterech stron).

Czerpnie są przystosowane do połączenia z podstawami dachowymi PD.

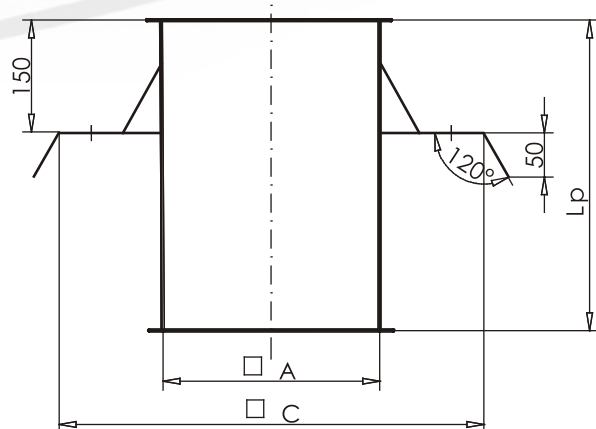


Wielkość aparatu	Wielkość czerpni	□ A [mm]	Lc [mm]	□ C [mm]	Masa [kg]
TERM-0	CD-0	470	530	658	16,8
TERM-1	CD-1	520	580	728	20,0
TERM-2	CD-2	660	700	924	30,0
TERM-3	CD-3	720	800	1008	46,2
TERM-4	CD-4	810	950	1134	62,4

Czerpnie dachowe wykonywane są w całości z blachy stalowej ocynkowanej.

PODSTAWA DACHOWA PD

Podstawy dachowe służą do zamocowania czerpni dachowych CD i skrzynek czerpnych SC aparatów TERM.

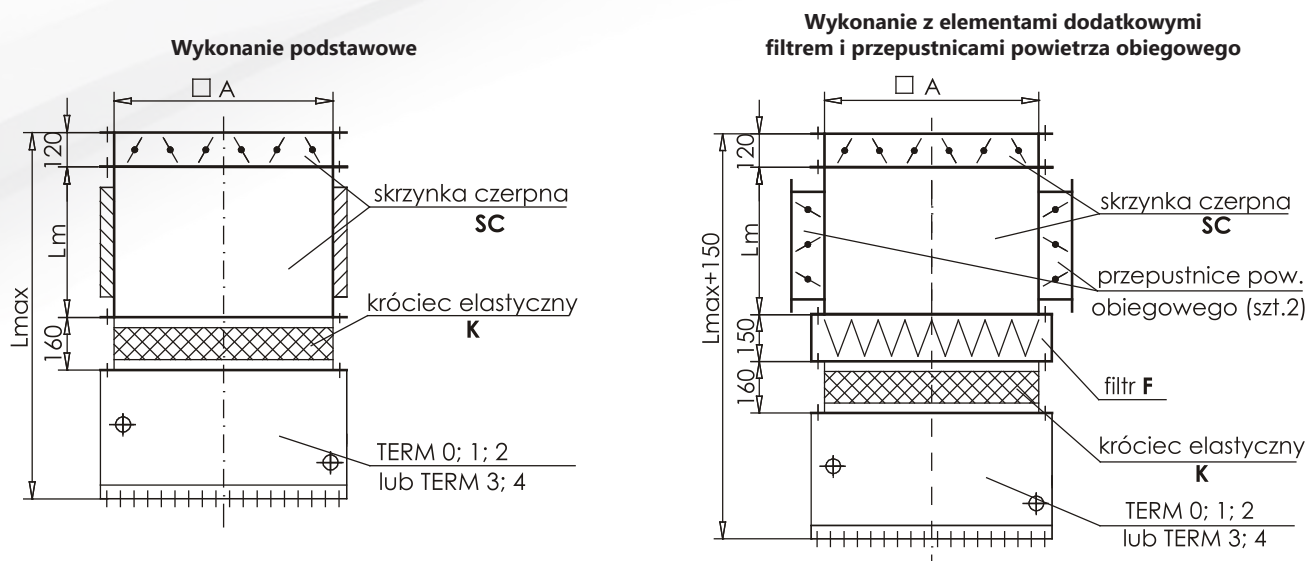


Wielkość aparatu	Wielkość czerpni	□ A [mm]	Lp [mm]	□ C [mm]	Masa [kg]
TERM-0	PD-0	470	600	690	28
TERM-1	PD-1	520	600	740	31
TERM-2	PD-2	660	600	1000	39
TERM-3	PD-3	720	800	1080	50
TERM-4	PD-4	810	800	1170	56

Podstawy dachowe wykonywane są w całości z blachy stalowej ocynkowanej.

SKRZYNKI CZERPNE SC

DLA APARATÓW OGRZEWCZO-WENTYLACYJNYCH SUFITOWYCH I ŚCIENNYCH



Skrzynki czerpne służą do czerpania i mieszania powietrza świeżego i obiegowego.

W przypadku stosowania skrzynek czerpnych do aparatów TERM konieczne jest zastosowanie (jako wyposażenia dodatkowego) króćca elastycznego (K) umożliwiającego połączenie skrzynek czerpnych z aparatami.

W wykonaniu podstawowym skrzyńki czerpne SC składają się z:

- > przepustnicy powietrza świeżego;
- > komory mieszania z kratkami wlotowymi powietrza obiegowego.

Przepustnica powietrza świeżego sterowana jest siłownikiem.

Komora mieszania ma w otworach wlotowych powietrza obiegowego po 2 kratki (ręcznie ustawiane) umożliwiające ustawienie udziału obiegowego powietrza w całkowitej wydajności powietrza.

Wielkość aparatu	Wielkość skrzynki	A [mm]	Lm [mm]	Lmax [mm]	Masa [kg]	
					SC wykonanie podstawowe	SC wykonanie z filtrem i przepustnicami
TERM-0	SC-0	470	310	830	19	28
TERM-1	SC-1	520	310	930	23	35
TERM-2	SC-2	660	410	1040	30	44
TERM-3	SC-3	720	510	1315	36	54
TERM-4	SC-4	810	610	1465	41	63

Skrzynki czerpne SC mogą być także wykonane z dodatkowymi elementami:

- > filtrem (F) klasa G3;
- > przepustnicami powietrza obiegowego (P) z siłownikami.

Skrzynki czerpne z dodatkowymi elementami są wykonywane w porozumieniu z producentem.

W porozumieniu z producentem skrzyńki czerpne mogą być także wykonane z komorą mieszania z jedną kratką wlotową powietrza obiegowego.

Wydajności powietrza aparatów ze standardowymi skrzyńkami czerpnymi SC.

Wielkość aparatu	Wentylator	Wydajność powietrza [m³/h]
TERM-0	HXM-300	1000
TERM-1	FE-035-4E	2340
TERM-2	FE045-4E	5310
	FE045-VD połączenie w Δ	5400
	FE045-VD połączenie w Λ	4140
TERM-3	FE056-VD połączenie w Δ	9450
	FE056-VD połączenie w Λ	7200
TERM-4	FE063-VD połączenie w Δ	16650
	FE063-VD połączenie w Λ	13050

Moce cieplne aparatów ze skrzyńkami czerpnymi SC w wykonaniu standardowym zmniejszają się ~5 %

ZAKRESY REGULACJI SKRZYNEK CZERPNIYCH SC W WYKONANIU STANDARDOWYM

Skrzynki czerpne SC w wykonaniu standardowym do wszystkich aparatów TERM dostarczane są **ze stałym zalecanym kątem zamknięcia kratki powietrza obiegowego równym 60°**.

Zakresy regulacji przepustnicą świeżego powietrza, udziału świeżego powietrza w całkowitej wydajności powietrza **przy stałym zalecanym kącie zamknięcia kratki powietrza obiegowego**.

Wielkość aparatu	Wielkość skrzynki	Zakres regulacji przepustnicą świeżego powietrza	Kąt zamknięcia kratki powietrza obiegowego	% udział powietrza św. w całkowitej wydajności powietrza	Udział powietrza świeżego [m ³ /h]	Całkowita wydajność powietrza [m ³ /h]
TERM-0	SC-0	otw. – zamkn.	60°	10% ÷ 75%	80 ÷ 750	830 ÷ 1000
TERM-1	SC-1	otw. – zamkn.	60°	10% ÷ 75%	190 ÷ 1760	1940 ÷ 2340
TERM-2	SC-2	otw. – zamkn.	60°	10% ÷ 75%	450 ÷ 4050*	4480 ÷ 5400*
TERM-3	SC-3	otw. – zamkn.	60°	10% ÷ 75%	780 ÷ 7090*	7840 ÷ 9450*
TERM-4	SC-4	otw. – zamkn.	60°	10% ÷ 75%	1380 ÷ 12490*	13820 ÷ 16650*

* wydajności powietrza aparatów z silnikami trójfazowymi połączonymi w Δ.

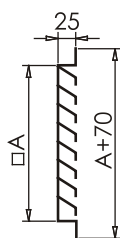
Zakresy regulacji przepustnicą świeżego powietrza, udziału świeżego powietrza w całkowitej wydajności powietrza w zależności od różnych kątów zamknięcia kratki powietrza obiegowego.

Zakres regulacji przepustnicą świeżego powietrza	Kąt zamknięcia kratki powietrza obiegowego	% udziału powietrza św. w całkowitej wydajności powietrza
otw. – zamkn.	0°	1,5% ÷ 57%
otw. – zamkn.	30°	3,5% ÷ 62%
otw. – zamkn.	45°	5% ÷ 67%
otw. – zamkn.	60°	10% ÷ 75%
otw. – zamkn.	75°	17% ÷ 83%

W przypadku wymagania rozszerzenia regulacji udziału od 100% powietrza świeżego do 100% powietrza obiegowego przewidziane jest zastąpienie standardowych skrzynek czerpnych z kratkami powietrza obiegowego skrzynkami z przepustnicami (2 szt.) o zwiększonej szczelności z siłownikami.

CZERPNIĄ ŚCIENNA CS

Czerpnie ściennie służą do pobierania świeżego powietrza zza ściany.



Wielkość aparatu	Wielkość czerpni	□ A [mm]	Masa [kg]
TERM-0	CS-0	470	6
TERM-1	CS-1	520	7
TERM-2	CS-2	660	10
TERM-3	CS-3	720	11
TERM-4	CS-4	810	13

Czerpnie ściennie wykonywane są z blachy stalowej zabezpieczonej powłokami malarskimi.

Zestawienie % udziału świeżego powietrza, do którego czerpnie ściennie o wymiarach równych skrzynkom czerpnym spełniają warunek prędkości wlotu powietrza mniejszej niż 2,5 m/s tzn. nie będą porywać deszczu.

Wielkość aparatu	□ A [mm]	Powierzchnia czerpni [m ²]	Całkowita wydajność powietrza [m ³ /h]	Wydajność pow. świeżego przy V < 2,5 m/s [m ³ /h]	Wyd. pow. świeżego / Całkowita wyd. pow.
TERM-0	470	0,22	1000	2000	> 100 %
TERM-1	520	0,27	2340	2450	> 100 %
TERM-2	660	0,43	5400	3900	72%
TERM-3	720	0,52	9450	4700	50%
TERM-4	810	0,66	16650	5940	36%

Aparaty TERM 0 i 1 mogą pracować całkowicie na powietrzu świeżym z czerpniami ściennymi o wymiarach równych wymiarom przekrojów poprzecznych skrzynek czerpnych.

Dla aparatów TERM 2; 3 i 4 przy pracy całkowicie na powietrzu świeżym doboru czerpni ściennych dokonuje producent (czerpnie ściennie będą miały większe powierzchnie).

ZAWIESZENIA

Do aparatów możemy dostarczyć następujące zawieszania:

Wielość aparatu	Typ zawieszania			
	Funkcja ogrzewcza		Funkcja ogrzewczo-wentylacyjna	
	Aparat ścienny	Aparat sufitowy	Aparat ścienny	Aparat sufitowy
TERM-0 TERM-1 TERM-2	komplet elementów zawieszania EZ	komplet elementów zawieszania EZ	podwieszania GW, GWt lub wsporniki WW, WWt	podwieszenie na prętach gwintowanych
TERM-3 TERM-4	podwieszenie G	podwieszenie na prętach gwintowanych	podwieszania GW, GWt lub wsporniki WW, WWt	podwieszenie na prętach gwintowanych

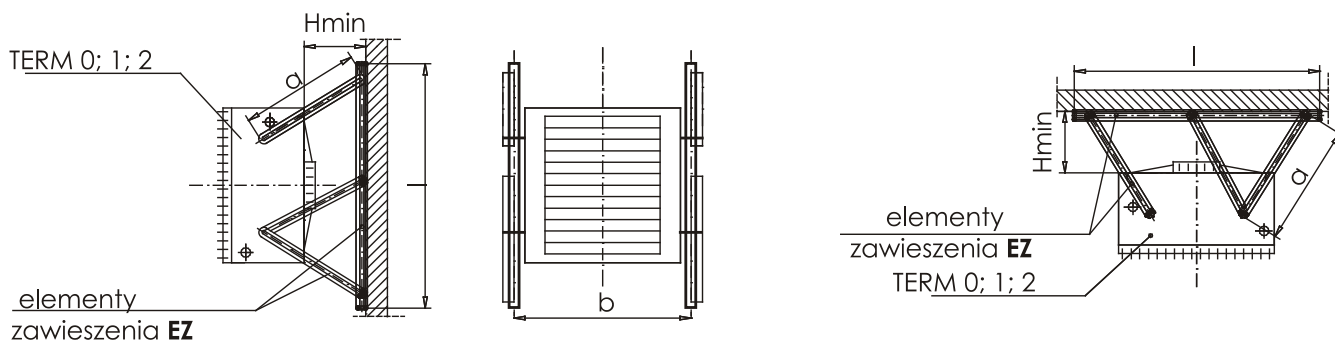
TERM 0; 1; 2 (funkcja ogrzewcza)

Aparaty ściennie i sufitowe - elementy zawieszania EZ

Komplet elementów do zawieszania aparatu zawiera:

- > kątowniki mocowane do przegrody budowlanej -2szt.
- > ceowniki do zawieszania aparatu -6szt.

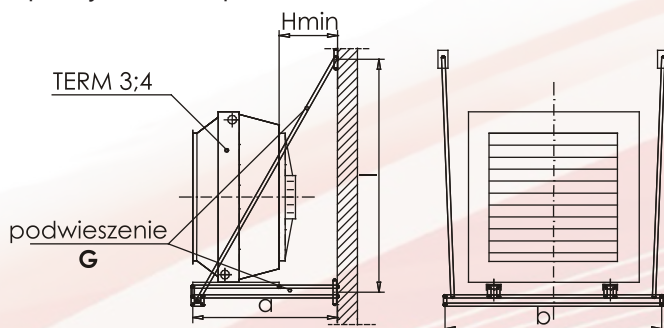
Aparat ścienny może pracować w pozycji pionowej lub odchylonej od pionu do 20°.



Wielkość aparatu	a [mm]	b [mm]	l [mm]	Hmin [mm]
TERM - 0	358	470	800	160
TERM - 1	470	620	990	180
TERM - 2	575	740	1140	230

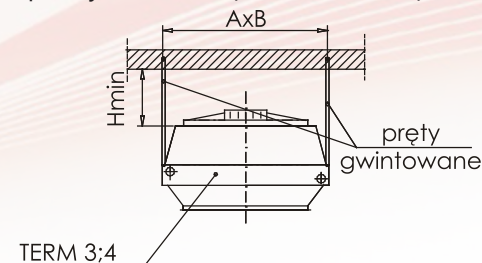
TERM 3; 4 (funkcja ogrzewcza)

Aparaty ściennie - podwieszenie G



Wielkość aparatu	a [mm]	b [mm]	l [mm]	Hmin [mm]
TERM-3	800	1200	1300	280
TERM-4	850	1550	1375	320

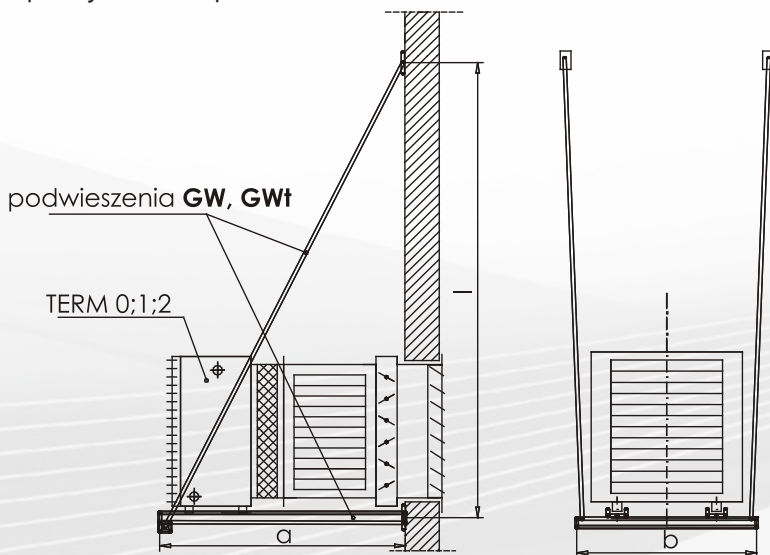
Aparaty sufitowe - podwieszenie na prętach gwintowanych



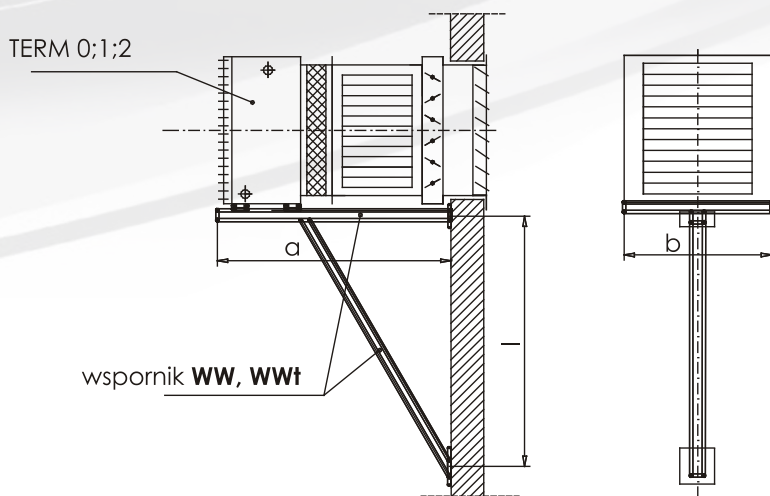
Wielkość aparatu	a x b [mm]	Hmin [mm]
TERM-3	860 x 987	280
TERM-4	1080 x 1227	320

TERM 0; 1; 2 (funkcja ogrzewczo-wentylacyjna)

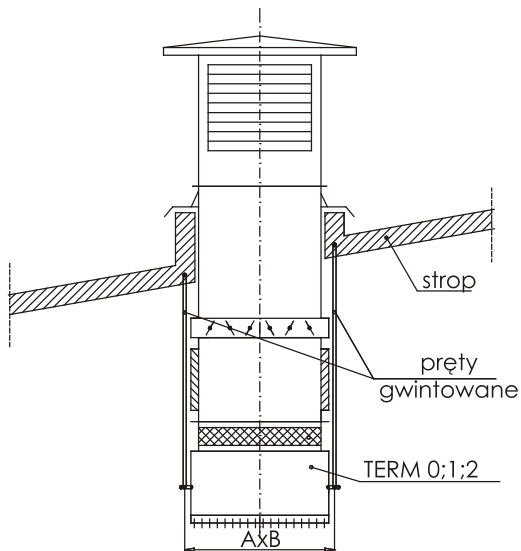
Aparaty ściennie- podwieszania GW i GWt



Aparaty ściennie - wsporniki WW i WWt



Aparaty sufitowe podwieszanie na prętach gwintowanych



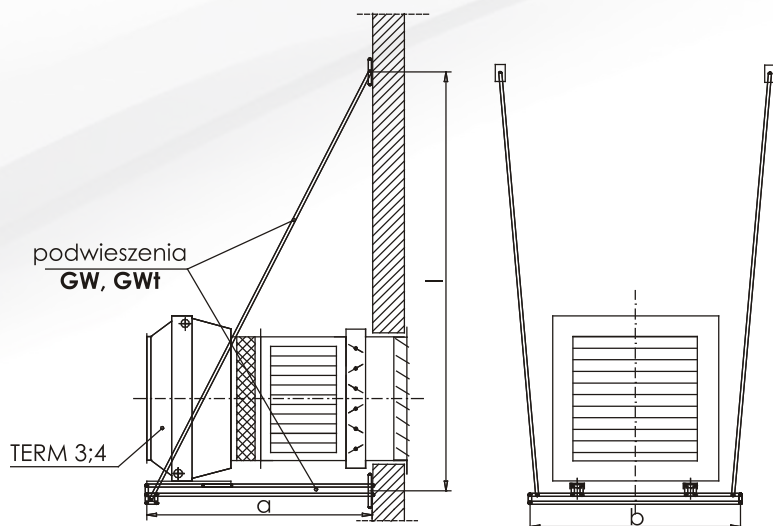
Podwieszenie GW -skrzynka czerpna bez filtra			
Wielkość aparatu	a [mm]	b [mm]	l [mm]
TERM-0	790	550	~1230
TERM-1	880	700	~1315
TERM-2	1000	820	~1520
Podwieszenie GWt -skrzynka czerpna z filtrem			
TERM-0	940	550	~1490
TERM-1	1030	700	~1575
TERM-2	1150	820	~1780

Wsporniki WW -skrzynka czerpna bez filtra			
Wielkość aparatu	a [mm]	b [mm]	l [mm]
TERM-0	790	360	~810
TERM-1	880	560	~930
TERM-2	1000	680	~1030
Wsporniki WWt -skrzynka czerpna z filtrem			
TERM-0	940	360	~810
TERM-1	1030	560	~930
TERM-2	1150	680	~1030

Wielkość aparatu	a x b [mm]
TERM-0	570x200
TERM-1	620x290
TERM-2	760x380

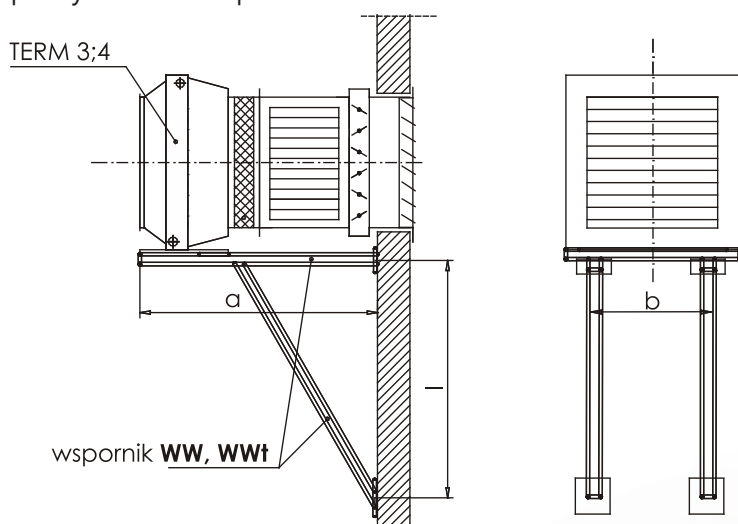
TERM 3; 4 (funkcja ogrzewczo-wentylacyjna)

Aparaty ściennie- podwieszania GW i GWt



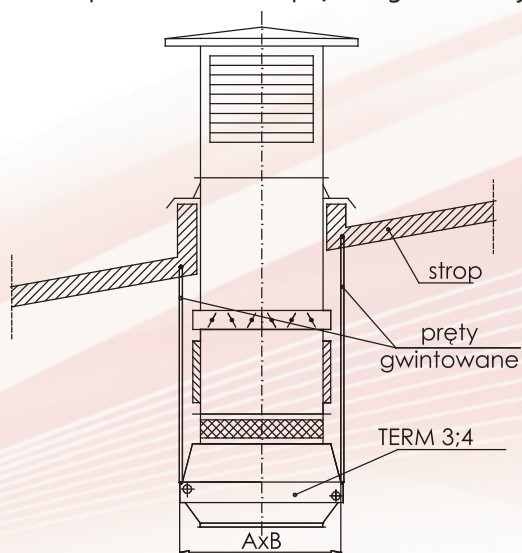
Podwieszenie GW -skrzynka czerpna bez filtra			
Wielkość aparatu	a [mm]	b [mm]	l [mm]
TERM-3	1300	1200	~2170
TERM-4	1450	1550	~2415
Podwieszenie GWt -skrzynka czerpna z filtrem			
TERM-3	1450	1200	~2430
TERM-4	1600	1550	~2675

Aparaty ściennie - wsporniki WW i WWt



Wsporniki WW -skrzynka czerpna bez filtra			
Wielkość aparatu	a [mm]	b [mm]	l [mm]
TERM-3	1300	800	~1290
TERM-4	1450	1000	~1425
Wsporniki WWt -skrzynka czerpna z filtrem			
TERM-3	1450	800	~1290
TERM-4	1600	1000	~1425

Aparaty sufitowe podwieszanie na prętach gwintowanych



Wielkość aparatu	a x b [mm]
TERM-3	860x984
TERM-4	1080x1224