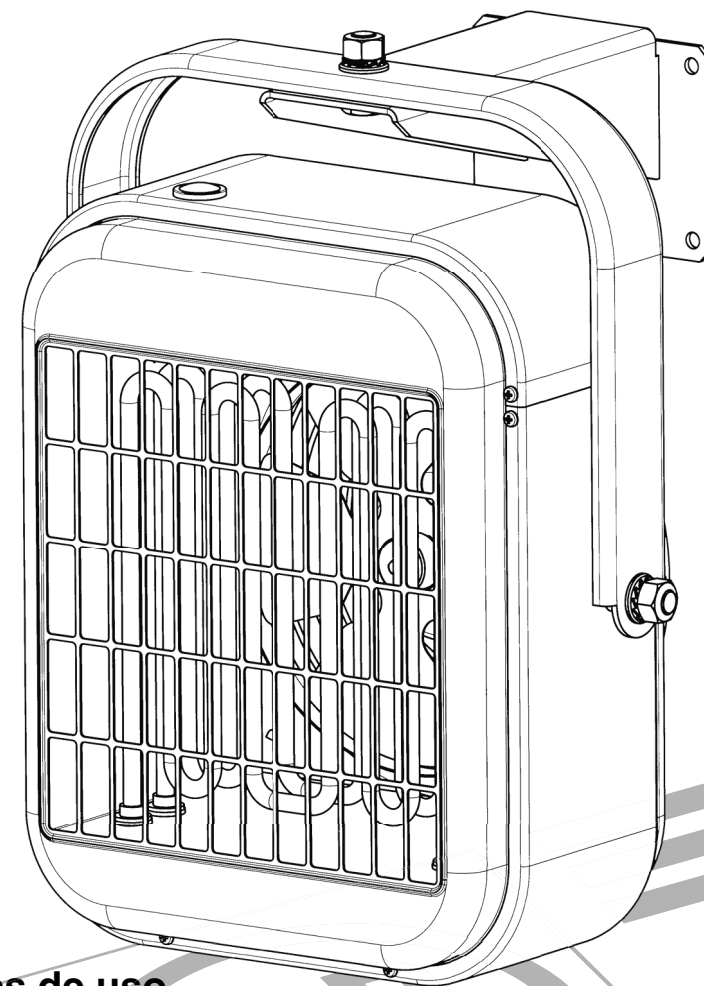




**EC-3N**  
**EC-5N**  
**EC-9N**  
**EC-12N**  
**EC-15N**



Ref. 287965016

**Soler & Palau Sistemas de Ventilación S.L.U.**



C/ Llevant 4  
08150 Parets del Vallès (Barcelona)  
ESPAÑA  
Tel. 93 571 93 00  
Fax 93 571 93 01  
Fax int. + 34 93 571 93 11  
e-mail: [consultas@solerpalau.com](mailto:consultas@solerpalau.com)  
Web: [www.solerpalau.com](http://www.solerpalau.com)



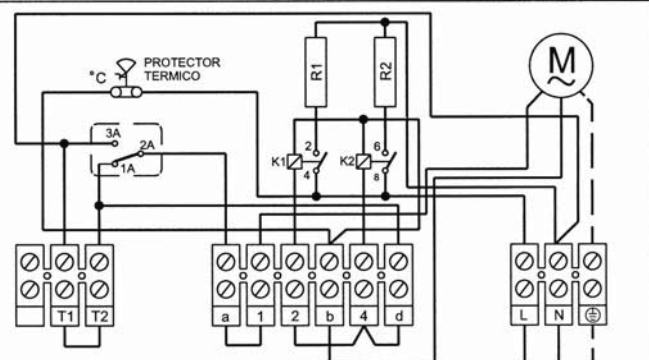
**Instrucciones de uso**  
**User Instructions**  
**Notice d'utilisation**  
**Istruzioni sull'uso**  
**Användar instruktion**  
**Instruções de utilização**



ESQUEMAS DE CONEXION PARA Ecs.  
CONEXION DIRECTA A LA RED.

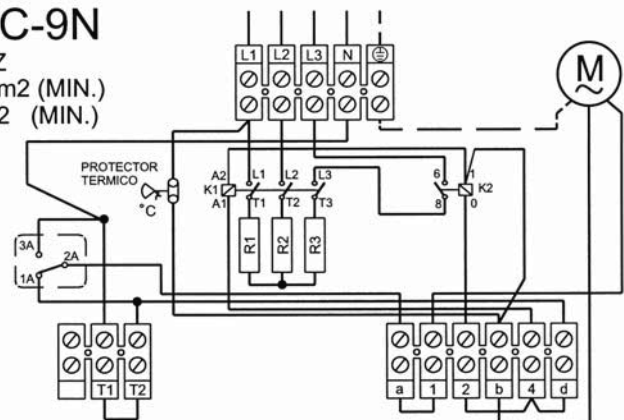
**EC-3N**

230V-50Hz AC  
3x4mm<sup>2</sup> (MIN.)



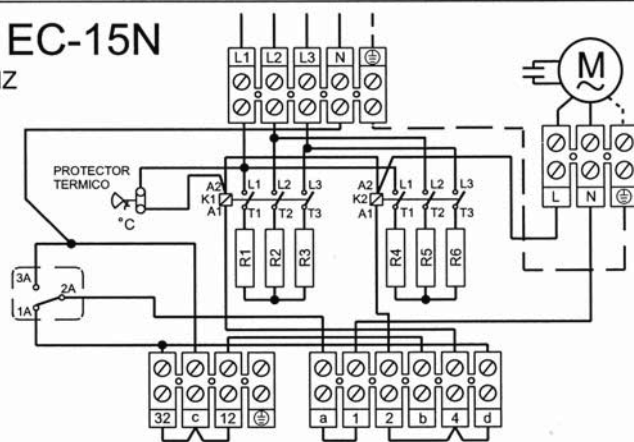
**EC-5N / EC-9N**

3N-400V AC 50HZ  
EC-5N .... 5x2.5mm<sup>2</sup> (MIN.)  
EC-9N .... 5x4mm<sup>2</sup> (MIN.)



**EC-12N / EC-15N**

3N-400V AC 50HZ  
5x6mm<sup>2</sup> (MIN.)



wciśnięciu urządzenie powinno normalnie pracować. W przypadku jeśli nastąpi ponowne zadziałanie zabezpieczenia, oznacza to, że termowentylator nie działa prawidłowo, zatem należy odłączyć je od zasilania i skontaktować się z autoryzowanym serwisem dostawcy.

## KONSERWACJA

**UWAGA:** PRZED PRZYSTĄPIENIEM DO PRAC KONSERWACYJNYCH NALEŻY UPEWNIĆ SIĘ, ŻE URZĄDZENIE JEST ODLĄCZONE OD SIECI ZASILAJĄCEJ.

Aby zapewnić długą i bezawaryjną pracę urządzenia zaleca się regularne sprawdzanie i czyszczenie wlotu i wylotu powietrza z pyłu i kurzu (przynajmniej raz w każdym sezonie). Operacja ta powinna być wykonywana przez wykwalifikowanego technika.

Należy regularnie czyścić siatki na wlocie i wylocie urządzenia.

Nie wolno zanurzać urządzenia w zadnych płynach ani ustawiać pod kranem.

Demontaż urządzenia w okresie obowiązywania gwarancji spowoduje jej utratę.

Wewnętrzny wyłącznik różnicowy zabezpieczający urządzenie może powodować czasami samoczynne wyłączenie się termowentylatora. Jest to normalna procedura w przypadku obecności produktów kondensacji wilgoci na elementach grzałek. Elementy te mogą kumulować w swoim wnętrzu wilgoć, jeśli urządzenie nie pracuje przez dłuższy czas. Nie powinno być to traktowane jako defekt. Aby przywrócić właściwe funkcjonowanie urządzenia, należy podłączyć termowentylator do sieci z pominięciem wyłącznika różnicowego. Rozpocznie się okres suszenia urządzenia, który może potrwać kilka godzin lub nawet dni. Aby

uniknąć tego typu sytuacji zaleca się używanie termowentylator okresowo.

**UWAGA:** Czyszczenie i przegląd urządzenia należy przeprowadzać przynajmniej raz do roku (bez względu na to czy urządzenie w tym okresie pracowało czy też nie), działanie to zapewni jego bezawaryjną pracę.

**NORMY:** Wszystkie modele są zgodne z wymaganiami europejskich norm dotyczącymi kompatybilności elektromagnetycznej i zakłóceń.

## SERWIS.

Jeśli w trakcie okresu gwarancyjnego nastąpi usterka urządzenia prosimy skontaktować się z punktem sprzedaży lub bezpośrednio z serwisem producenta.

**UWAGA:** Próby samodzielnej naprawy spowodują utratę gwarancji.

Soler & Palau zastrzega sobie prawo do zmian w niniejszej publikacji bez wcześniejszego powiadomienia.

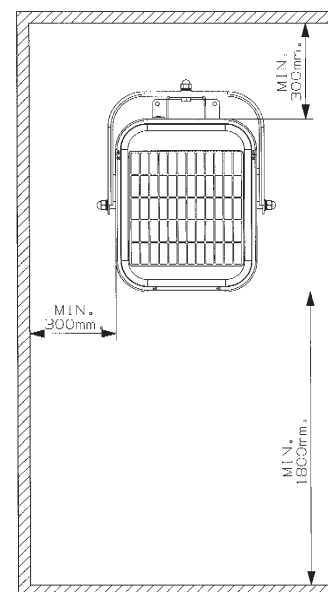


Fig.1

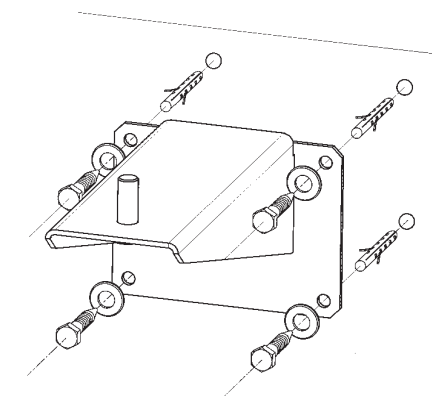


Fig.2

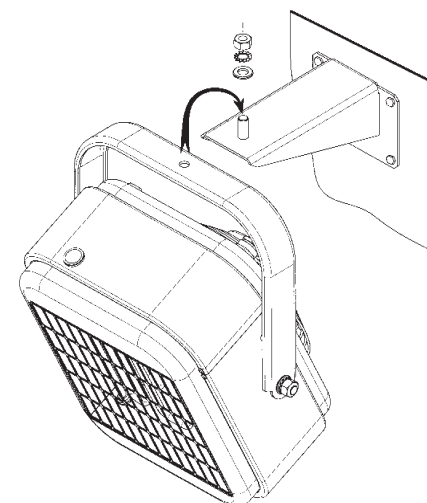


Fig.3

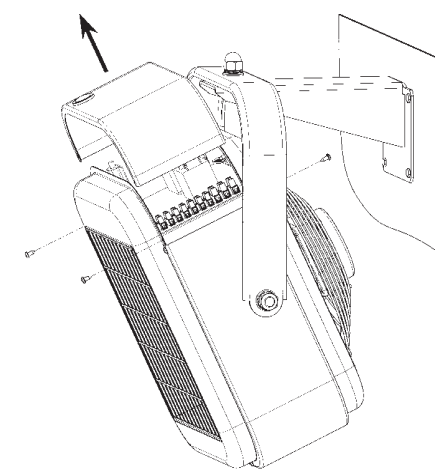


Fig.4

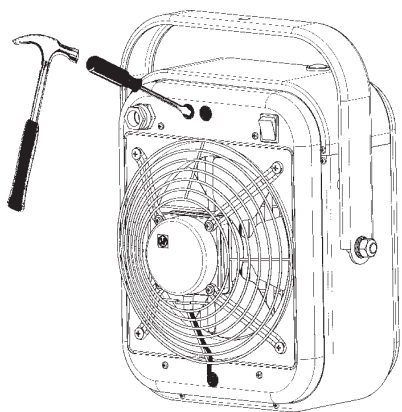


Fig.5

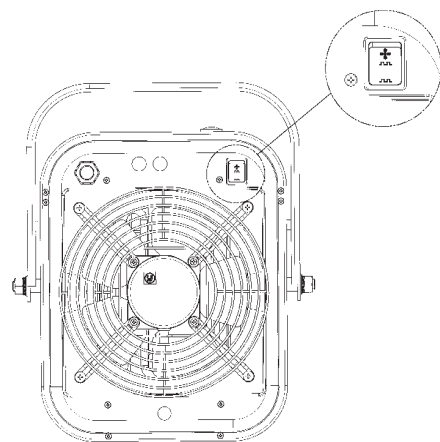


Fig.6

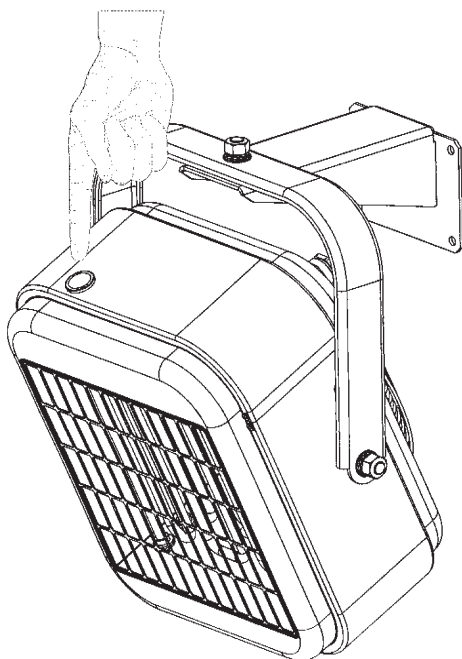


Fig.7

W celu podłączenia należy postępować tak samo jak w przypadku podłączenia przełącznika CR-25 (powyżej).

Podłączenie elektryczne należy wykonać zgodnie z diagramem danego termostatu (TR-1 lub TR-2).

Termostat typu TR-1 może być stosowany z modelami termowentylatorów EC-3N, EC-5N i EC-9N.



Termostat typu TR-2 może być stosowany z modelami termowentylatorów EC-12N i EC-15N. Zastosowanie termostatu pozwala na różnicowanie temperatur oraz oszczędność energii.

#### OBSŁUGA

Przełącznik CR-25 działa w sposób opisany poniżej.

Kolejne pozycje przełącznika są następujące:

- [0] – wyłączenie
- [⊕] – tylko wentylator
- [⊕] – wentylator + połowa mocy nagrzewnicy
- [⊕] – wentylator + pełna moc nagrzewnicy

Kiedy przełącznik znajdujący się w tylnej części termowentylatora (rys. 6) jest ustawiony w pozycji  opcjonalny termostat (TR-1 lub TR-2) reguluje pracę jedynie nagrzewnicy wyłączając ją po osiągnięciu nastawionej temperatury. W tej pozycji wyłącznika wentylator stale pracuje. Natomiast kiedy przełącznik jest w pozycji , termostat steruje zarówno pracą wentylatora jak i nagrzewnicy: wyłączenie wentylatora i nagrzewnicy następuje po osiągnięciu nastawionej temperatury. Aby nastawić wymaganą temperaturę na termostacie należy:

1. Przed dokonaniem połączeń elektrycznych sprawdzić, czy parametry elektryczne sieci zasilającej odpowiadają danym na tabliczce

znamionowej urządzenia.

2. Nastawić termostat na maksymalną wartość temperatury.
3. Ustawić obrotowy przełącznik pracy wentylatora i nagrzewnicy w wymaganej pozycji. Uruchomić to urządzenie.
4. Po załączeniu urządzenia temperatura otoczenia zacznie wzrastać. Kiedy temperatura otoczenia osiągnie wartość żądaną, należy przekręcić pokrętkę termostatu przeciwnie do ruchu wskazówek zegara, do momentu aż usłyszymy kliknięcie. Urządzenie zostanie wyłączone. Kiedy termostat jest w tej pozycji urządzenie będzie się automatycznie włączać i wyłączać w celu utrzymania stałej, nastawionej wartości temperatury otoczenia.
5. W celu wyłączenia urządzenia należy przekręcić obrotowy przełącznik do pozycji (0).

Uwaga: Obudowa urządzenia jest gorąca podczas jego funkcjonowania.

#### AUTOMATYCZNE ZABEZPIECZENIE PRZED PRZEGRZANIEM

Wszystkie urządzenia wyposażone są w wewnętrzne zabezpieczenie przed skutkami przegrzania. Element ten wyłączy nagrzewanie w przypadku przegrzania urządzenia. Kiedy to nastąpi, ponowne załączenie urządzenia może mieć miejsce po upływie minimum 15 minut lub po dostatecznym schłodzeniu urządzenia. W przypadku wyłączenia urządzenia przez zabezpieczenie przeciążeniowe należy wykryć przyczynę awarii. Zabezpieczenie to należy zresetować ręcznie. W celu zresetowania zabezpieczenia należy po prostu wcisnąć przycisk RESET znajdujący się w na górnej pokrywie urządzenia. Po

ELEKTRYCZNYM NA TABLICZCE ZNAMIONOWEJ.

URZĄDZENIE MUSI ZOSTAĆ UZIEMIONE. URZĄDZENIE POWINNO BYĆ PODŁĄCZONE DO SIECI ZA POMOCĄ WŁAŚCIWIE ZWYMIAROWANYCH PRZEWODÓW, A INSTALACJA ELEKTRYCZNA POWINNA ZAWIERAĆ WYŁĄCZNIK, W KTÓRYM ODLEGŁOŚĆ MIĘDZY STYKAMI WSZYSTKICH BIEGUNÓW WYNOSI NIE MNIEJ NIŻ 3MM.

#### UWAGA

Urządzenie powinno zostać zainstalowane z uwzględnieniem minimalnych odległości od innych obiektów, jak pokazuje rys.1. Minimalna odległość między termowentylatorem a podłogą powinna wynosić 1.8m.

#### INSTALACJA

Powinny być zachowane minimalne odległości wg rysunku nr 1.

Urządzenie powinno być dopasowane do przygotowanej powierzchni umożliwiającej tego typu instalację (podwieszenie).

Podczas instalacji powinna zostać zachowana następująca kolejność czynności:

1. Używając wspornika mocującego należy odznaczyć otwory montażowe na ścianie lub w suficie, a następnie wywiercić otwory i umieścić w nich kołki rozporowe właściwe dla danego typu ściany/sufitu. Przykręcić wspornik mocujący za pomocą śrub.
2. Zawiesić i skrócić termowentylator ze wspornikiem.

#### INSTALACJA ELEKTRYCZNA

Instalacja elektryczna powinna zostać wykonana przez wykwalifikowany i

upoważniony do tego personel zgodnie z regulacjami prawnymi obowiązującymi w Polsce.

Wszystkie termowentylatory firmy S&P są zaprojektowane w celu stałego podłączenia do źródła zasilania.

Instalacja powinna być wyposażona w wyłącznik pozwalający na odcięcie zasilania od urządzenia.

W pierwszej kolejności należy zdjąć pokrywę górną (rys. 4). Schemat podłączenia elektrycznego znajduje się pod pokrywą. Należy wykonać podłączenie elektryczne zgodnie ze schematem po uprzednim sprawdzeniu, czy napięcie i częstotliwość sieci zasilającej odpowiadają danym elektrycznym na tabliczce znamionowej.

Należy używać przewodów o średnicy i w ilości wskazanej na diagramie dotyczącym danego modelu.

Podłączenie do sieci powinno być wykonane izolowanym przewodem, który powinien zostać wprowadzony do urządzenia przez listwę zaciskową.

#### PODŁĄCZENIE PRZEŁĄCZNIKA (CR-25)

Termowentylator może zostać podłączony do sieci poprzez przełącznik (CR-25), dostarczany osobno.

W celu podłączenia przełącznika należy użyć jednego z oznaczonych otworów znajdujących się z tyłu urządzenia i przyłączyć właściwy izolowany przewód poprzez listwę zaciskową.

Podłączenie elektryczne należy wykonać zgodnie z diagramem przełącznika CR-25.

#### PODŁĄCZENIE DO ZEWNĘTRZNEGO TERMOSTATU (TR-1 LUB TR-2)

Temperatura otoczenia może być regulowana automatycznie przez podłączony do urządzenia termostat.

#### ESPAÑOL

##### AEROTERMOS COLGABLES.

Lea atentamente estas instrucciones antes de utilizar el aparato.

Los Aerotermos de la gama EC cumplen las normas europeas de seguridad.

Se recomienda comprobar el estado y funcionamiento del aparato al desembalarlo, cualquier defecto de origen está amparado por la garantía.

##### RECOMENDACIONES DE SEGURIDAD.

-La instalación debe ser realizada por un técnico electricista.

-La instalación deberá realizarse de acuerdo con las reglas nacionales de instalaciones eléctricas.

-No sitúe el cable delante de la salida del aire ni en contacto con las paredes del Aerotermino mientras esté en funcionamiento.

-No coloque objetos inflamables a menos de 50 cm del chorro de aire caliente.

-No instale el Aerotermino debajo o encima de una base de toma de corriente.

-No cubra el Aerotermino con objetos que impidan la libre circulación del aire. Si se cubre, existe el riesgo de sobrecalentamiento.

-Mantenga limpias las rejillas de entrada y salida de aire.

-No toque el aparato con las manos húmedas.

-Si se instala en un cuarto de baño, deberá colocarse de manera que los interruptores u otros dispositivos de mando no puedan ser tocados por una persona que esté en la bañera o ducha.

##### NORMAS DE SEGURIDAD PARA LA INSTALACIÓN

-LOS AEROTERMOS ESTAN HOMOLOGADOS PARA PODERSE INSTA-

LAR EN LOCALES CON AMBIENTE HÚMEDO.

-COMPRUEBE QUE LA TENSIÓN DE LA RED COINCIDA CON LA INDICADA EN LA PLACA DE CARACTERÍSTICAS.

**-LA RED ELÉCTRICA DEBERÁ TENER TOMA DE TIERRA. NO USE ADAPTADORES NI BASES MÚLTIPLES.**

-LOS MEDIOS DE DESCONEXIÓN QUE DEBEN SER INCORPORADOS A LA INSTALACIÓN FIJA, PARA SU DESCONEXIÓN OMNIPOLAR DE LA RED DE ALIMENTACIÓN, DEBEN PRESENTAR UNA SEPARACIÓN DE CONTACTOS DE AL MENOS 3 mm EN TODOS LOS POLOS.

#### IMPORTANTE

Se tiene que prever un espacio suficiente alrededor del aparato para que haya una buena circulación de aire. (fig.1)

La distancia mínima entre el Aerotermino y el suelo debe ser de 1'8m.

#### INSTALACIÓN

Deberán respetarse las cotas mínimas indicadas en la figura 1.

La unidad deberá ser fijada a una superficie conveniente para tal aplicación.

Para instalar seguir la secuencia siguiente:

1-Utilizando el soporte como plantilla, marcar los agujeros en la pared, colocar los tacos apropiados a cada tipo de pared y atornillar. (fig.2).

2-Colgar el aparato en el soporte(fig.3).

#### CONEXIONADO ELÉCTRICO

Son aparatos de instalación fija. En su conexionado a la red, deberán tenerse en cuenta las directrices que se indican en el Reglamento de Baja Tensión y las propias de cada país.

Debe preverse en la instalación un interruptor magnetotérmico u otro dispositivo de desconexión omnipolar que interrumpa todas las líneas de alimentación al aparato.

En primer lugar debe desmontarse la tapa superior(fig.4). El esquema de conexiones se encuentra debajo de la misma.

Proceder al conexionado a la red, comprobando que la tensión de la misma coincida con la indicada en la placa de características.

Utilizar la sección y número de conductores indicados en los esquemas correspondientes a cada modelo.

La conexión a la red deberá realizarse con un cable manguera utilizando como entrada de cable el prensaestopas incorporado en el aparato.

### CONEXIONADO DEL CONMUTADOR (CR-25)

Estos aparatos deben ser accionados mediante un conmutador(CR-25) suministrado aparte.

Para su conexión deberá utilizarse uno de los agujeros previamente troquelados, situados en la parte posterior del aparato y colocar el prensaestopas adecuado al cable manguera correspondiente. (fig.5) Para su conexión eléctrica vea el esquema del conmutador CR-25

### CONEXIONADO DE UN TERMOSTATO DE AMBIENTE (TR-1 o TR-2 SEGÚN MODELO)

La temperatura ambiente puede ser regulada mediante un termostato conexionado al aparato.

Para su conexión deberá procederse igual que el conmutador.

Para la conexión eléctrica vea los esquemas de los termostatos(TR-1 o TR-2).





El termostato TR-1 puede incorporarse a los modelos EC-3N, EC-5N y EC-9N.


El termostato de dos etapas de temperatura, TR-2 puede incorporarse a los modelos EC-12N y EC-15N. Este termostato permite una mejora en el diferencial de temperatura así como un ahorro de energía.

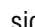
### FUNCIONAMIENTO

El conmutador CR-25, funcionará según la secuencia indicada a continuación.

Las posiciones del conmutador en un sentido u otro son las siguientes:

-  Paro
-  Ventilación
-  Semi-potencia de calefacción
-  Plena potencia de calefacción

-Cuando el conmutador situado en la parte posterior (fig.6), esté en la posición  el termostato opcional (TR-1 o TR-2) actúa únicamente sobre las resistencias, desconectándolas cuando la temperatura seleccionada por el termostato esté alcanzada. El ventilador funciona permanentemente.

-Cuando dicho conmutador esté en la posición  el termostato actúa a la vez sobre las resistencias y el ventilador, desconectándolos cuando se alcance la temperatura seleccionada con el termostato.

-El termostato fija y mantiene la temperatura deseada.

-Para su actuación gire el mando del termostato hasta su posición máxima.

-Seleccione la potencia.

-Una vez que el local haya alcanzado la temperatura deseada, gire lentamente el mando del termostato en el sentido contrario a las agujas del reloj, hasta que con un suave "clic" se desconecte el aparato.

## POLSKI

### TERMOWENTYLATORY PODWIESZANE (DO MONTAŻU SUFITOWEGO)

Przed rozpoczęciem jakichkolwiek prac związanych z instalowaniem, przyłączaniem urządzenia do sieci oraz uruchomieniem należy starannie zapoznać się z treścią niniejszej instrukcji. Zawarte w tekście informacje służą prawidłowej i bezpiecznej instalacji oraz obsłudze urządzenia.

Wszystkie wyprodukowane przez S&P przenośne wentylatory grzewcze typu EC N spełniają Europejskie Normy Bezpieczeństwa.

Wszystkie urządzenia dostarczane są jako w pełni sprawne, jednak w przypadku stwierdzenia wad, urządzenie powinno zostać niezwłocznie przekazane dostawcy z zachowaniem warunków gwarancji. Wskazane jest sprawdzenie czy termowentylator nie uległ uszkodzeniu podczas transportu.

Niniejsza instrukcja powinna być przechowywana w stosownym miejscu, umożliwiającym łatwy do niej dostęp personelu obsługującego.

### OGÓLNE ZASADY BEZPIECZEŃSTWA.

1. Wszystkie prace instalacyjne powinny zostać wykonane przez wykwalifikowany i upowazniony do tego personel zgodnie z regulacjami prawnymi obowiązującymi w Polsce.
2. Przewód zasilający powinien zostać tak ułożony, aby nie był narażony na bezpośrednie działanie strumienia ogrzanego powietrza, ani na kontakt z obudową urządzenia podczas jego pracy.
3. Nie można dopuścić by urządzenie pracowało frontem do ściany, innych urządzeń lub elementów łatwopalnych (drewno, tworzywo sztuczne, itd.),

należy zachowywać minimalny odstęp 50 cm.

4. Należy upewnić się, że wlot powietrza i siatka na wylocie są czyste i wolne od przeszkód mogących zakłócić przepływ powietrza.
5. Nie można nakrywać urządzenia obiektami utrudniającymi swobodny przepływ powietrza. Utrudniony przepływ powietrza może prowadzić do przegrzania się urządzenia.
6. Przed czyszczeniem lub konserwacją urządzenia należy odłączyć je od napięcia przez wyjęcie wtyczki przewodu zasilającego z gniazdka. Czyszczeniu (tylko wilgotną, a nie moką ściereczką) podlegają jedynie elementy zewnętrzne wlotu i wylotu powietrza.
7. Nie należy obsługiwać urządzenia mając mokre dłonie.
8. Nie należy umieszczać urządzenia w bezpośrednim sąsiedztwie wanny, prysznicza, basenu lub w miejscach, w których może dojść do bezpośredniego kontaktu urządzenia z wodą. Włącznik bądź inne elementy sterujące powinny być umieszczone poza zasięgiem osoby kąpiącej się lub biorącej prysznic.

### UWAGI DOTYCZĄCE BEZPIECZNEJ INSTALACJI.

PRZED ROZPOCZĘCIEM PRAC INSTALACYJNYCH NALEŻY UPEWNIĆ SIĘ CZY URZĄDZENIE JEST ODŁĄCZONE OD ŹRÓDŁA ZASILANIA.

WSZYSTKIE TERMOWENTYLATORY FIRMY S&P SĄ PRZYSTOSOWANE DO PRACY W ATMOSFERZE WILGOTNEJ. PRZED WYKONANIEM POŁĄCZENIA ELEKTRYCZNEGO NALEŻY UPEWNIĆ SIĘ, ŻE NAPIĘCIE I CZĘSTOTLIWOŚĆ SIECI ZASILAJĄCEJ ODPOWIADAJĄ DANYM

zkontrolujte zda jsou mřížky čisté a v případě potřeby přístroj odpojte z elektrické sítě a očistěte ho.

Přístroj se zprovozní stisknutím tlačítka RESET, které je na vrchu přístroje. Pokud potíže přetrvávají obraťte se na vašeho prodejce nebo v pozáruční době na dovozce přístroje.

### ÚDRŽBA

- Před každou údržbou odpojte přístroj od elektrické sítě.
- Před novou sezónou odstraňte uložený prach proudem tlakového vzduchu přes sací a výtlačnou mřížku. Tuto činnost musí provádět kvalifikovaný technik.
- Pravidelně čistěte obě mřížky.
- Nenamáčejte přístroj do vody.
- Nerozebírejte ani neprovádějte žádné úpravy na přístroji. Neodborný zásah má za následek zánik záruky.

Vlhkost akumulovaná do topných elementů může způsobit rozpojení citlivé vestavěné pojistky v přístroji. K tomu může dojít v případě, že je přístroj ve vlhkém prostředí dlouhodobě mimo provoz. Tento jev není považován za vadu přístroje.

Problému lze předejít pravidelným používáním nebo vhodným uskladněním přístroje.

V případě potíží se obraťte na autorizovaný servis dovozce.

**POZNÁMKA:** pro zajištění

bezproblémového provozu je třeba přístroj čistit alespoň jednou za rok.

**Normy:** Ohřivače splňují požadavky na rušení radiotechnických přístrojů a jsou odpovídajícím způsobem odrušeny.

### TECHNICKÁ POMOC

Rozsáhlá síť oficiálních opravců zajišťuje technickou pomoc kdekoliv v Evropě.

V případě, že výrobek nepracuje správně obraťte se v době platnosti záruky na prodejce, v pozáruční době přímo na dovozce.

Zásahy do přístroje provedené neautorizovanou osobou mají za následek zánik záruky.

Firma Soler&Palau si ponechává právo provádět úpravy výrobku bez předchozího upozornění.

A partir de este momento el Aerotermino se conectará y desconectará automáticamente manteniendo constante la temperatura preseleccionada, según la modalidad elegida.

-Desconexión: Sitúe el conmutador en la posición de paro **0**.

NOTA: Las superficies del aparato están calientes durante el funcionamiento.

### DISPOSITIVO DE SEGURIDAD CONTRA LOS SOBRECALENTAMIENTOS

Los Aeroterminos incorporan una protección térmica de rearme manual que desconecta automáticamente los aparatos en caso de sobrecalentamiento. Si esto ocurriera, debe dejarse enfriar el aparato durante 15 minutos, comprobar que no haya acumulación de suciedad en las rejillas y, si fuera preciso, limpiarlas después de desconectar el aparato de la red.

Vuelva a poner en marcha el Aerotermino apretando el pulsador RESET situado encima del aparato (fig.7).

Si el problema persiste, le rogamos que acuda a la Red de Servicios Oficiales S&P.

### MANTENIMIENTO

-Desconecte el aparato de la red antes de efectuar cualquier operación de mantenimiento, utilizando el interruptor magnetotérmico u otro dispositivo de corte omnipolar.

-Cada temporada limpie el polvo acumulado en el interior haciendo pasar un chorro de aire a presión a través de las rejillas de entrada y salida. Dicha limpieza es conveniente que sea efectuada por un técnico.

-Limpie regularmente las rejillas de entrada y salida de aire.

-No sumerja el aparato ni lo ponga debajo del grifo.

-No desmonte ni manipule el aparato, ello anularía automáticamente la garantía.

-Si la instalación está protegida por un interruptor diferencial de alta sensibilidad y se desconecta al poner en marcha el aparato, puede ser debido a la presencia de humedad en el interior de las resistencias de calentamiento. Estas resistencias pueden acumular humedad en su interior si no se utilizan durante un periodo de tiempo prolongado. Esto no puede ser considerado como un defecto. Para remediar esta situación, conecte el aparato en una toma de corriente sin interruptor diferencial. La duración del secado puede durar horas o incluso días. Una buena prevención sería conectar periódicamente el aparato.

NOTA: Es muy importante, que como mínimo, una vez al año se efectúe una limpieza a fondo del aparato, disminuyendo de esta forma el riesgo de accidentes.

Norma: Estos aparatos cumplen con el reglamento sobre perturbaciones radioeléctricas e interferencias contando, de ser preciso, con los elementos antiparasitarios necesarios.

### ASISTENCIA TÉCNICA

La extensa red de Servicios Oficiales S&P garantiza una adecuada asistencia técnica en cualquier punto de España.

En el caso de observar alguna anomalía en el aparato, rogamos se ponga en contacto con cualquiera de los servicios mencionados, donde será debidamente atendido.

Cualquier manipulación efectuada por personas ajenas a los Servicios Oficiales S&P nos obligaría a cancelar su garantía.

S&P se reserva el derecho a modificaciones del producto sin previo aviso.

## ENGLISH

### HANGING (CEILING MOUNTED) AEROHEATERS

Carefully read the following instructions before using the apparatus.

The EC N range of Aeroheaters comply with the European safety regulations

It is recommended that on receiving the apparatus it is checked for defects and correct operation. Any defects from origin are covered by the guarantee.

### SAFETY RECOMMENDATIONS

- The installation should be carried out by a qualified electrician
- All installation work should be carried out in accordance with all applicable existing national and local regulations covering electrical installations.
- Do not locate the cable in front of the air outlet nor in contact with the walls of the Aeroheater during function.
- Do not place flammable objects within at least 50cm of the hot air stream.
- Do not cover the Aeroheater with objects that may restrict the free flow of air. If the airflow is restricted this may lead to overheating.
- Ensure that both the air inlet and outlet grilles are clean and free from obstructions.
- Do not touch the apparatus with wet hands.
- If the apparatus is installed in a bathroom, it should be installed in such a way that the switches or other controls are not accessible to anyone bathing or having a shower.

### IMPORTANT SAFETY INFORMATION

ALL S&P AEROHEATERS ARE CERTIFIED FOR INSTALLATION IN HUMID ATMOSPHERES.

BEFORE INSTALLATION CHECK THAT THE MAINS ELECTRICAL VOLTAGE AND FREQUENCY COINCIDES WITH THE VOLTAGE SHOWN ON THE PRODUCT DATA PLATE.

THE MAINS ELECTRICITY SUPPLY SHOULD BE EARTHED. DO NOT USE ADAPTERS OR MULTIPLE SOCKETS.

**THE APPLIANCE SHOULD BE CONNECTED TO THE MAINS ELECTRICAL SUPPLY WITH CORRECTLY SIZED CABLES AND SHOULD INCLUDE A DOUBLE POLE SWITCH WITH A CONTACT CLEARANCE OF AT LEAST 3MM.**

### IMPORTANT

The apparatus should have sufficient space around it for the circulation of air (fig.1) The minimum distance between the Aeroheater and the floor should be a minimum of 1.8m.

### INSTALLATION

The minimum distances in fig.1 should be observed.

The unit should be fitted to a fixed surface suitable for this type of installation.

For installation the sequence below should be followed:

- 1- Using the support as a guide, mark the position of the holes in the wall/ceiling and use the appropriate raw-plugs for the type of wall/ceiling. Fix the support using screws. (fig.2)
- 2- Hang and fix the apparatus from the support. (fig.3)

### ELECTRICAL CONNECTION

All S&P Aeroheaters are designed for permanent connection to the electrical supply. When connecting to the mains supply, follow the directives for low voltage

Přípojka musí být vybavena vypínačem, který umožní úplné odpojení od elektrické sítě.

Při připojování nejdříve sejměte horní kryt (obr.4). Schéma elektrického zapojení je pod tímto krytem. Před připojením ověřte, zda parametry sítě odpovídají štítkovým hodnotám přístroje. Používejte izolované vodiče stejného průřezu a počtu dle schématu uvedeného na příslušném modelu ohřívače. Připojení k elektrické síti se provede chráněným kabelem vedeným kabelovou průchodkou, jež je součástí přístroje.

### PŘIPOJENÍ K EXTERNÍMU OVLADAČI (CR-25)

Přístroj připojte k elektrické síti přes externí ovladač CR-25, který se dodává samostatně.

Pro kabel se použije předlisovaný otvor v zadní části přístroje, který se opatří kabelovou průchodkou.

Pro elektrické zapojení použijte schéma přiložené k ovladači SR-25.

### PŘIPOJENÍ K PROSTOROVÉMU TERMOSTATU (TR-1 NEBO TR-2)

Prostorovou teplotu lze regulovat automaticky pomocí termostatu.

Použitím termostatu se snižují teplotní rozdíly v místnosti a spoří se energie.

Připojení se provede obdobně jako v případě CR-25, viz. předchozí odstavec.

Pro elektrické zapojení použijte schéma přiložené k termostatu.

Termostat TR-1 se používá pro typy EC-3N, EC-5N a EC-9N.

Termostat TR-2 se používá pro typy EC-12N a EC-15N.

### PROVOZ

Ovladač CR-25 má 4 polohy:

0	Vypnuto
+	Běží pouze ventilátor
+	Topí na poloviční výkon
+	Topí na plný výkon

Je-li přepínač na zadní stěně přístroje (obr.6) v poloze **+**, bude přídatný termostat ovládat pouze spínání topných elementů. Při dosažení nastavené teploty se ohřev vypne, ale ventilátor zůstane v běhu.

Je-li tento přepínač v pozici **+**, bude přídatný termostat ovládat topení i ventilátor současně. Při dosažení nastavené teploty se ohřev i ventilátor vypnou.

Při poklesu teploty termostat ohřev nebo ohřev a ventilátor opět zapne a tím udržuje teplotu v místnosti na nastavené hodnotě.

Pro nastavení žádané teploty postupujte následovně. Otočte termostat do maximální polohy a zapněte ohřívač.

V okamžiku, kdy teplota v místnosti dosáhne požadované úrovně, pomalu otáčejte termostat zpět (proti směru hodinových ručiček) dokud neuslyšíte lehké cvaknutí.

Nyní již bude ohřívač zapínán a vypínán automaticky se změnou teploty.

Ukončení provozu se provede přepnutím externího vypínače do polohy „0“.

**POZNÁMKA:** během provozu je povrch přístroje horký.

### ZABEZPEČENÍ PROTI PŘEHŘÁTÍ

Ohřívače jsou vybaveny tepelnou pojistkou, která zabraňuje přehřátí přístroje tím, že ho automaticky odpojí. Pojistka potom musí být ručně sepnuta (resetována).

Jestliže dojde k rozpojení pojistky, vyčkejte 15 minut než přístroj vychladne,



## ZÁVSNÉ OHŘÍVAČE VZDUCHU

Pečlivě si přečtěte následující návod ještě před použitím výrobku.

Ohříváče vzduchu typu EC N splňují příslušné evropské normy na bezpečnost.

Doporučujeme před instalací prohlednout výrobek a vyzkoušet jeho správnou funkci. Jakékoli výrobní vady jsou kryty zárukou.

### BEZPEČNOSTNÍ DOPORUČENÍ

- Montáž musí provádět kvalifikovaný elektrikář.
- Veškeré práce musí být provedeny v souladu s místními normami a předpisy.
- Pripojovací kabel nesmí být umístěn před výdechovou mřížkou ohříváče ani se nesmí dotýkat jeho stěn při provozu.
- Hořlavé předměty musí být vzdáleny minimálně 50 cm od proudu horkého vzduchu.
- Nikdy nepokládejte na ohříváč předměty, které by mohly omezit volné proudění vzduchu. Omezení volného proudění může způsobit přehřátí přístroje.
- Dbejte na to, aby sací i výfuková mřížka byla čistá a nezacloněná.
- Nedotýkejte se přístroje mokrou rukou.
- Je-li přístroj umístěn v koupelně, musí být instalován tak, aby nebyl v dosahu osoby, která se sprchuje nebo koupe.

### DŮLEŽITÉ BEZPEČNOSTNÍ INFORMACE

VŠECHNY OHŘÍVAČE JSOU V EU CERTIFIKOVÁNY PRO MONTÁŽ DO VLHKÉHO PROSTŘEDÍ.

PŘED MONTÁŽÍ ZKONTROLUJTE ZDA ÚDAJE NA ŠTÍTKU SOUHLASÍ S NAPĚTÍM A FREKVENCÍ MÍSTNÍ EL. SÍŤE.

ELEKTRICKÁ PŘÍPOJKA MUSÍ BÝT UZEMNĚNA. NEPOUŽÍVEJTE ZÁSUVKOVÉ ROZBOČKY NEBO VÍCEČETNÉ PRODLUŽOVACÍ ZÁSUVKY. **PŘÍSTROJ MUSÍ BÝT PŘIPOJEN K SÍTI ODPOVÍDAJÍCÍM KABELEM A MUSÍ MÍT VYPÍNAČ, JEHOŽ KONTATKY MAJÍ VZDÁLENOST MINIMÁLNE 3mm.**

### DŮLEŽITÉ

Přístroj musí mít dostatek prostoru umožňující volné proudění vzduchu (viz. obr.1)

Minimální vzdálenost mezi ohříváčem a podlahou je 1,8m.

### MONTÁŽ

Dodržujte minimální vzdálenosti dle obr.1 tohoto návodu.

Přístroj montujte na vhodné pevné povrchy zdi či stropů.

Při montáži postupujte následovně:

- 1- Použijte držák pro překreslení otvorů na zed' či strop. Pro přišroubování použijte hmoždinky odpovídající typu zdi či stropu.
- 2- Po upevnění držáku na něj zavěste přístroj a zajistěte.

### ELEKTRICKÁ PŘÍPOJKA

Vsechny ohříváče jsou konstruovány pro trvalé připojení k elektrické síti. Při připojování se řiďte příslušnými předpisy a normami platnými ve vaší zemi.

installations and the pertinent regulations for each country.

The installation should be provided with an isolator or disconnection device that disconnects all electricity supply to the apparatus.

First, remove the upper cover (fig.4). The electrical wiring diagram is stored below this cover. Proceed with the connection to the mains supply, having checked that the mains supply voltage coincides with the voltage shown on the product data plate. Use wiring conductors of the same diameter and number shown on the diagrams that correspond to each model. The connection to the mains electrical supply should be made using protected cable and should enter the apparatus through the cable grip provided.

### CONNECTION TO THE COMMUTATION SWITCH (CR-25)

These apparatus should be linked to the mains through a commutation switch (CR-25), supplied separately.

To make the connection, use one of the previously marked holes, situated at the rear of the apparatus and fit the cable grip to the corresponding protected cable. (fig.5) For electrical connections see the CR-25 commutation switch diagram.

### CONNECTION TO AN AMBIENT THERMOSTAT (TR-1 OR TR-2)

The ambient temperature can be regulated automatically by connecting a thermostat to the apparatus.

For connection, follow the installation procedure outlined for the commutation switch CR-25.

For the electrical connections, see the thermostat diagrams (TR-1or TR-2)

The TR-1 thermostat can be used with

models EC-3N, EC-5N and EC-9N.


The TR-2 thermostat can be used with models EC12N and EC-15N. This thermostat allows an improvement in temperature differential and energy savings.

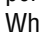
### OPERATION

The CR-25 commutator operates as described below.

The positions on the commutator are as follows:

- 0 Stop
- ✚ Ventilation
- ✚ Half power heating
- ✚ Full power heating

When the commutation switch at the rear of the apparatus (fig.6) is in the position  the optional thermostat (TR-1 or TR-2) acts only on the heater elements, disconnecting them when the selected temperature is reached. The fan functions permanently.

When the commutator is in position  the thermostat acts on the heater elements and the fan, both being disconnected when the selected temperature is reached.

The thermostat fixes and maintains the desired temperature.

To operate, turn the thermostat control to the maximum position

Select the power.

Once the surrounding area has reached the desired temperature, slowly turn back the thermostat control anti-clockwise until a slight "click" is heard. The Aeroheater will now connect and disconnect automatically, maintaining the pre-selected temperature constant, according to the mode selected To disconnect: Situate the commutation switch in the "0" position.

NOTE: the surfaces of the apparatus are hot during operation.

## OVERHEATING: SAFETY DEVICES

The Aeroheaters incorporate thermal protection which prevents the apparatus from overheating by automatically disconnecting the apparatus. This device needs to be manually reset. If the device activates, wait for 15 minutes to allow the apparatus to cool, check that the grilles are not dirty and, if necessary, disconnect the apparatus from the mains supply and clean them.

To operate the apparatus again, push the RESET button located at the top of the apparatus. (fig.7)

If the problem persists, contact S&P Official Service Network.

## MAINTENANCE

- Disconnect the apparatus from the mains electricity supply, using the mains switch, before carrying out any maintenance operations.
- Each season, clean the accumulated dust from the interior of the apparatus using a compressed air jet to blow through the inlet and outlet grilles. This operation should be carried out by a qualified technician.
- Regularly clean the air inlet and outlet grilles
- Do not submerge the apparatus or place it below a tap.
- Do not disassemble or manipulate the apparatus, as this will invalidate the guarantee.

A sensitive internal differential switch protects the appliance which sometimes disconnects the apparatus from the supply. This is normally due to the presence of humidity in the heater elements. These elements may accumulate humidity in their interior when not used for long period of

time. This is not considered as a defect. To correct the situation, connect the apparatus to the mains without the differential switch. The drying out period could last hours or even days. A good means to avoiding this situation is to operate the apparatus periodically.

NOTE: To ensure safe and trouble free operation is very important that the appliance is cleaned at least once a year.

Standards: These apparatus comply with the regulations governing radio-electrical interference, and has the required screening devices.

## TECHNICAL ASSISTANCE

The extensive network of S&P Official Service Agents guarantees technical assistance in any place in Europe.

In the case that the product does not operate correctly, please contact any of the previously mentioned services to resolve the problem.

Any manipulation of the apparatus made by personnel other than S&P Official Services will invalidate the guarantee.

S&P reserve the right to modify the product without prior notice.

## OVEROPHEDNING: SIKKERHEDSANORDNINGER

Aeroheateren har indbygget termobeskyttelse, som forhindrer apparatet i at blive overophedet ved automatisk at afbryde apparatet. Denne anordning skal indstilles manuelt. Hvis anordningen aktiveres, skal du vente i 15 minutter for at lade apparatet køle ned, kontrollere, at ristene ikke er beskidte, og eventuelt afbryde apparatet fra lysnettet og rense ristene. For at tænde for apparatet igen skal du trykke på knappen RESET, der er placeret øverst på apparatet.

Hvis problemet vender tilbage, skal du kontakte S&P's officielle servicenetværk.

## VEDLIGEHOLDELSE

- Afbryd apparatet fra lysnettet ved hjælp af lysnetkontakten, før du udfører nogen form for vedligeholdelse.
- En gang i kvartalet skal du fjerne ophobet støv fra apparatets indre ved at bruge en blæser med sammenpresset luft til at blæse gennem indløbs- og udløbsristene. Denne operation skal udføres af en uddannet tekniker.
- Rens jævnlige ristene til luftindløb og -udløb.
- Stil ikke apparatet under vand eller under en vandhane.
- Du må ikke skille apparatet ad eller lave ændringer ved det, da dette vil få garantien til at bortfalde.

En følsom indvendig differentialkontakt beskytter apparatet, som af og til afbrydes fra strømforsyningen. Dette skyldes normalt tilstedeværelsen af fugt i varmelegemerne. Disse legemer kan op-hobe fugt i deres indvendige dele, når de ikke benyttes i lang tid. Dette regnes ikke for at være en fejl. Hvis du vil udbedre si-

tuationen, skal du tilslutte apparatet til lysnettet uden differentialkontakten. Udtøringsperioden kan vare i flere timer eller endda flere dage. En god måde at undgå denne situation på er at sørge for, at apparatet er i drift jævnlige.

BEMÆRK: For at opnå en sikker og problemfri drift er det meget vigtigt, at apparatet renses mindst en gang om året.

Standarder: Apparaterne overholder retningslinjerne for radioelektrisk interferens og har det påkrævede afskærmningsudstyr.

## TEKNISK ASSISTANCE

S&P's omfattende netværk af officielle servicekonsulenter garanterer dig teknisk assistance hvor som helst i Europa.

Hvis produktet ikke fungerer korrekt, bedes du kontakte en af de ovennævnte servicekonsulenter, så problemet kan løses.

Enhver ændring af apparatet udført af personer, der ikke tilhører personalet på S&P's officielle servicekontorer, vil medføre, at garantien bortfalder.

S&P forbeholder sig ret til at foretage ændringer i produktet uden forudgående varsel.

Installationen skal forsynes med en isolator eller en afbryder, der kan afbryde strømtilførslen til apparatet.

Fjern først det øverste dæksel (fig.4). Det elektriske ledningsdiagram er gemt under dette dæksel. Fortsæt ved at tilslutte apparatet til lysnettet efter at du har kontrolleret, at lysnettets spænding stemmer overens med den spænding, der er angivet på listen over produktets data.

Anvend kabledere med samme diameter og nummer, som det fremgår af diagrammerne for hver model.

Tilslutningen til lysnettet skal foretages med isolerede ledninger og skal indføres i apparatet ved hjælp af det medfølgende ledningsgreb.

#### TILSLUTNING TIL STRØMVENDINGSKONTAKTEN (CR-25)

Dette apparat skal forbindes til lysnettet via en strømvendingskontakt (CR-25), der medfølger separat.

Når du skal oprette forbindelsen, skal du anvende et af de tidligere markerede huller, der er placeret bag på apparatet, og fastgøre ledningsgrebet til den tilsvarende isolerede ledning.

Se diagrammet for CR-25-strømvendingskontakten for elektriske forbindelser.

#### TILSLUTNING TIL EN OMGIVENDE TERMOSTAT (TR-1 ELLER TR-2)

Den omgivende temperatur kan reguleres automatisk ved at slutte en termostat til apparatet.

Følg installationsvejledningen for strømvendingskontakt CR-25, hvis du vil oprette forbindelse.

Se termostatdiagrammerne (TR-1 eller TR-2) for elektriske forbindelser.

TR-1-termostaten kan benyttes med modellerne EC-3N, EC-5N og EC-9N.


TR-2-termostaten kan benyttes med modellerne EC-12N og EC-15N. Denne termostat giver en bedre temperaturjustering og dermed bedre energiforbrug.


#### DRIFT

CR-25-strømvenderen fungerer som beskrevet nedenfor.

Positionerne på strømvenderen er som følger:

0	Stop
+	Ventilation
+	Opvarmning, halv kraft
+	Opvarmning, fuld kraft

Når strømvendingskontakten bag på apparatet (fig.6) er i position  virker den valgfrie termostat (TR-1 eller TR-2) kun på varmelegemerne og afbryder dem, når den valgte temperatur er nået. Ventilatoren er hele tiden i drift.

Når strømvenderen er i position  virker termostat på varmelegemerne og ventilatoren, som begge afbrydes, når den valgte temperatur er nået.

Termostaten fastlåser og opretholder den ønskede temperatur.

Drej termostatkontrollen til den maksimale position for at betjene den.

Tilslut strømmen.

Når det omgivende område har nået den ønskede temperatur, skal du langsomt dreje termostatkontrollen tilbage mod uret, indtil der lyder et lavt "klik". Aeroheatteren tilsluttes og afbrydes nu automatisk og opretholder den forudindstillede temperatur ud fra den valgte indstilling.

Sådan afbryder du: Indstil strømvendingskontakten til positionen "0".

BEMÆRK: apparatets overflader er varme under drift.

#### FRANÇAIS

##### AÉROTHERMES MURAUX FRANÇAIS

Lire attentivement ces instructions avant d'utiliser cet appareil.

Les aérothermes de la gamme EC N sont conformes aux normes européennes.

Vérifier l'état et le fonctionnement de l'appareil dès l'avoir sorti de son emballage. Tout éventuel défaut d'origine étant couvert par la garantie.

##### Recommandations de sécurité:

- L'installation devra être réalisée par un installateur professionnel qualifié, en accord avec les règlements nationaux concernant les installations électriques
- Ne pas faire passer le câble d'alimentation électrique devant la grille de sortie d'air chaud, ni le mettre en contact avec les parois quand l'aérotherme est en fonctionnement
- Ne pas placer d'objets inflammables à moins de 50 cm du flux d'air chaud
- Ne pas installer l'aérotherme directement en dessous d'une prise de courant
- Ne pas couvrir l'aérotherme avec des objets pouvant empêcher la libre circulation de l'air et entraîner une surchauffe de l'appareil
- Maintenir les grilles d'entrée et de sortie d'air, propres
- Ne jamais toucher l'appareil avec les mains mouillées ou humides

##### Normes de sécurité pour l'installation

- Les aérothermes sont homologués pour être installés dans les locaux humides et mouillés (volumes 2 ou 3 d'une salle de bains ou salle d'eau) à condition qu'ils soient protégés par un disjoncteur différentiel de 30 mA maximum.

- Vérifier que l'alimentation électrique (tension et fréquence) est compatible avec les valeurs indiquées sur la plaque caractéristique.
- L'installation doit prévoir une prise de terre. Il est déconseillé l'utilisation de rallonge ou d'adaptateur multiprises.
- En cas de raccordement direct au réseau, la ligne électrique devra prévoir un système de coupure omnipolaire ayant une ouverture entre contacts d'au moins 3 mm, bien dimensionné par rapport à la charge et conforme aux normes en vigueur.

#### IMPORTANT

- Il doit être prévu un espace suffisant autour de l'appareil pour qu'il existe une bonne circulation d'air.
- Si l'installation est fixe, placer l'aérotherme à une distance minimale de 1,8 mètres du sol et en respectant les distances indiquées fig.1. Ne pas installer les convecteurs sur un mur fabriqué en matériaux combustibles (bois, plastique, etc..)

#### Installation

- 1- Utiliser le support pour marquer l'emplacement des trous de fixation sur le mur. Prévoir les vis et chevilles suffisamment dimensionnées et en fonction du type de mur (fig.2).
- 2- Placer l'aérotherme sur le support (fig.3).
- 3- Orienter l'aérotherme et serrer toutes les vis.

#### Raccordement électrique

L'installation devra être réalisée en accord avec les règlements nationaux concernant les installations électriques en basse tension

Prévoir un système de coupure omnipolaire du type magnéto-thermique ou autres en amont de l'aérotherme.

Démonter le couvercle de l'aérotherme (fig.4). Le schéma de raccordement électrique est placé au dos de ce couvercle. Raccorder l'aérotherme au réseau en utilisant des câbles électriques ayant une section égale à celle indiquée sur le schéma. Les câbles électriques devront être introduits dans l'aérotherme par le presse-étoupe.

### Raccordement du commutateur CR-25

Ces aérothermes doivent être pilotés par le commutateur CR-25 vendu séparément, comme accessoire.

Pour le raccorder, défoncer un des trous pour le passage du câble électrique et placer un presse-étoupe fonction du type de câble utilisé.

Pour le raccordement suivre le schéma joint avec le commutateur(fig.5).

### Raccordement à un thermostat d'ambiance (TR-1 ou TR-2 suivant le modèle)

La température ambiante peut être réglée par un thermostat pilotant l'aérotherme. Pour le raccordement suivre le schéma joint avec le thermostat.




Le modèle TR-1 est un thermostat à 1 étage et est à utiliser avec les aérothermes EC-3N, EC-5N et EC-9N.

Le modèle TR-2, est un thermostat à 2 étages et est à utiliser avec les modèles EC-12N et EC-15N.


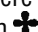
### Fonctionnement

Le commutateur CR-25 permet 4 positions.

**0** Arrêt

-  Ventilation
-  puissance de chauffage
-  pleine puissance de chauffage

### Fonctionnement avec thermostat

- **Quand l'interrupteur situé à l'arrière de l'aérotherme (fig.6) sur la position  le thermostat pilote uniquement les résistances de chauffage, coupant leur alimentation quand la température sélectionnée par le thermostat est atteinte. Le ventilateur fonctionne en permanence**
- Quand l'interrupteur situé à l'arrière de l'aérotherme (fig.6) sur la position  le thermostat pilote les résistances de chauffage ainsi que le ventilateur, coupant leur alimentation quand la température sélectionnée par le thermostat est atteinte.
- Le thermostat fixe et maintient la température de confort désirée. Pour cela :
  - Tourner la commande du thermostat jusqu'à sa position maximum
  - Sélectionner la puissance de chauffage
  - Quand la température, dans le local à chauffer, aura atteint le niveau désiré, tourner la commande du thermostat en sens inverse des aiguilles d'une montre, jusqu'à ce que s'entende un léger «clic». Laissant le thermostat sur cette position, l'aérotherme maintiendra la température ainsi sélectionnée en se mettant en marche et en s'arrêtant automatiquement suivant la modalité de fonctionnement choisie.

## DANSK

### HÆNGENDE (LOFTMONTEREDE) AEROHEATERE

Læs de følgende anvisninger grundigt, før du begynder at betjene apparatet.

EC-N serien af luftvarmere overholder europæiske sikkerhedsregler.

Det anbefales, at du ved modtagelsen kontrollerer, om apparatet er behæftet med fejl, og at det virker korrekt. Enhver produktionsfejl er dækket af garantien.

### SIKKERHEDSANVISNINGER

- Installationen bør foretages af en uddannet elektriker.
- Alt installationsarbejde skal udføres i overensstemmelse med alle relevante nationale og lokale retningslinjer for elektriske installationer.
- Du må ikke placere ledningen foran luftåbningen eller i kontakt med Aeroheaterens sider, mens den er i drift.
- Du må ikke placere brandfarlige objekter inden for mindst 50 cm af den varme luftstrøm.
- Tildæk ikke Aeroheater med objekter, der kan begrænse den fri lufttilførsel. Hvis lufttilførslen begrænses, kan det medføre overophedning.
- Kontroller at ristene til såvel luftindløb som -udløb er rene og ikke begrænses på nogen måde.
- Rør ikke ved apparatet med våde hænder.
- Hvis apparatet skal installeres i et badeværelse, skal du installere det, så kontakterne og andre funktioner ikke er tilgængelige for personer, der er i bad.

### VIGTIGE SIKKERHEDSOPLYSNINGER

ALLE S&P's AEROHEATERE ER SIKRET

TIL INSTALLATION I FUGTIGE MILJØER. FØR INSTALLATIONEN SKAL DU KONTROLLERE, AT LYSNETTETS SPÆNDING OG FREKVENS STEMME OVERENS MED DEN SPÆNDING, DER ER ANGIVET PÅ LISTEN OVER PRODUKTETS DATA.

LYSNETFORBINDELSEN BØR SKE VIA JORDSTIK. BRUG IKKE ADAPTORER ELLER MULTISTIK.

**APPARATET SKAL SLUTTES TIL LYSNETTET VIA LEDNINGER I KORREKT STØRRELSE OG BØR INDEHOLDE EN DOBBELT-POLSKONTAKT, DER BEFINDER SIG MINDST 3 MM FRA ANDRE ELEMENTER.**

### VIGTIGT

Apparatet skal have plads nok til fri luftcirkulation (fig.1).

Den minimale afstand mellem Aeroheateren og gulvet bør være 1,8 m.

### INSTALLATION

De minimale afstande i fig.1 skal overholdes.

Enheden skal fastgøres til en fast flade, der er velegnet til denne type installation.

Mht. installationen skal du overholde rækkefølgen nedenfor:

- 1- Brug støtteelementet som rettesnor og angiv hullernes placering i væggen/loftet. Anvend passende rawplugs til vægtypen/lofttypen. Fastgør støtteelementet med skruer.
- 2- Hæng apparatet op og fastgør det ud fra støtteelementet.

### ELEKTRISK TILSLUTNING

Alle S&P's Aeroheattere er designet til permanent elektrisk tilslutning. Når du slutter apparatet til lysnettet, skal du følge direktiverne for lavspændingsinstallationer og de gældende nationale regler.

OBSERVERA! Apparatens ytor är heta under drift.

### ÖVERHETTNING: SÄKERHETSANORDNINGAR

Luftvärmarna har inbyggt överhettningsskydd vilket förhindrar apparaten från överhettning genom att automatiskt koppla ur apparaten. Denna anordning behöver återställas manuellt. Om den aktiveras, vänta i 15 minuter för att apparaten skall kallna, kontrollera att gallren inte är smutsiga och, om så är fallet, koppla ur apparaten från strömförsörjningen och rengör dem. För att starta apparaten igen, tryck på RESET-knappen ovanpå apparaten. Om problemet kvarstår, kontakta S&P Serviceagent i respektive land.

### UNDERHÅLL

- Koppla bort apparaten från elektriska nättaggregatet, använd nätströmbrytaren, innan underhållsarbetet påbörjas.
- Varje säsong, rensa bort invändigt lagrat damm från apparaten med en komprimerad luftström för att blåsa igenom de invändiga och utvändiga gallren. Detta bör göras av en behörig elektriker.
- Rengör luftintaget och utloppsgallren regelbundet.
- Dränk inte apparaten eller placera den under en kran.
- Plocka inte isär eller manipulera med apparaten eftersom detta upphäver garantin.

En känslig invändig differentialströmbrytare skyddar anordningen som ibland kopplar ur

apparaten från strömkällan. Detta är normalt på grund av förekomsten av fukt i värmeelementen. Dessa element kan samla fukt på insidan när apparaten inte har använts under en lång tid. Detta anses inte vara felaktigt. För att ändra på detta, anslut apparaten till nättaggregatet utan differentialomkopplaren. Torktiden kan ta timmar eller dagar. En fördel är att undvika denna situation med att använda apparaten periodiskt.

OBSERVERA! För att försäkra sig om en säker och störningsfri drift är det mycket viktigt att apparaten rengörs minst en gång om året.

Normer: Dessa apparater uppfyller föreskrifterna gällande elektromagnetisk kompatibilitet.

### TEKNISK HJÄLP

S&P's Officiella Serviceagenters vidsträckta nätverk garanterar teknisk hjälp överallt i Europa.

Om apparaten inte fungerar felfritt, kontakta vilken som helst av föregående nämnda serviceagenter för att lösa problemet.

Vilken som helst manipulation av apparaten gjord av annan personal än S&P's Officiella Serviceagenter medför att garantin upphävs.

S&P reserverar sig rätt att förändra produkten utan förvarning.

- Arrêt: placer le commutateur sur la position **0**.

### Dispositif de sécurité contre les surchauffes

Les aérothermes sont équipés d'une protection thermique à réarmement manuel, arrêtant automatiquement l'appareil en cas de surchauffe.

Au cas où cela se produirait, laisser le refroidir 15 minutes, vérifier que les grilles d'aspiration et de soufflage ne sont pas obstruées par une accumulation de poussière; Eventuellement les nettoyer après avoir débrancher l'appareil du réseau.

Remettre en marche l'aérotherme en appuyant sur le bouton RESET situé sur le dessus de l'appareil.

Si le problème persiste, mettez-vous en contact avec votre distributeur.

Si l'installation est protégée par un disjoncteur différentiel de grande sensibilité, se déconnectant à la mise en marche, il est possible que cela soit dû à la présence d'humidité dans les résistances chauffantes. En cas de non-utilisation prolongée, les résistances peuvent emmagasiner de l'humidité. Cela n'est pas considéré comme un défaut du produit. Pour remédier à ce problème raccorder l'aérotherme sans passer par le différentiel et ainsi laisser les résistances sécher (cela peut prendre plusieurs heures). Pour éviter ce type de problème, mettre en marche l'aérotherme périodiquement.

### Entretien

- Déconnecter l'aérotherme avant toute opération d'entretien et attendre son refroidissement complet.

- Chaque saison nettoyer la poussière accumulée dans l'appareil en faisant passer un jet d'air sous pression au travers des grilles d'entrée et de sortie.
- Nettoyer régulièrement les grilles d'entrée et de soufflage d'air
- Ne pas immerger l'appareil ni le placer sous un robinet d'eau.
- Ne pas démonter l'appareil, toutes manipulations effectuées par une personne non autorisée, entraîneraient l'annulation de la garantie

### Nota:

Il est très important d'assurer un entretien régulier d'un aérotherme. La négligence de et entretien pourrait provoquer un incendie.

### Normes:

Ces appareils sont conformes au Règlement sur les Perturbations Radioélectriques et Interférences.

## DEUTSCH

### HEIZLÜFTER ZUR WANDMONTAGE.

Lesen Sie bitte vor Benutzung dieses Geräts aufmerksam die Bedienungsanleitung. Die Heizlüfter der Serie EC N erfüllen die Europäischen Sicherheitsnormen. Bitte prüfen Sie das Gerät nach der Entnahme aus der Verpackung auf einwandfreien Zustand und Funktion. Eventuelle Herstellungsfehler fallen unter die S&P-Gewährleistung.

### SICHERHEITSHINWEISE.

-Die Installation muß von einem Elektroinstallateur durchgeführt werden.

-Die Installation ist gemäß den nationalen Vorschriften für elektrische Installationen durchzuführen.

-Das Kabel soll nicht vor den Luftaustritt gelegt werden noch Mauern oder Wände berühren, während der Heizlüfter in Betrieb ist.

-Es dürfen sich keine entflammaren Gegenstände in unmittelbarer Nähe des Heißluftstromes befinden (Abstand mindestens 50 mm).

-Der Heizlüfter darf nicht ober - oder unterhalb einer Stromsteckdose installiert werden.

-Um einen unbehinderte Luftumwälzung zu gewährleisten, dürfen keine Gegenstände vor den Heizlüfter gestellt bzw. darüber gelegt werden (Decken usw.). Andernfalls besteht die Gefahr der Überhitzung.

-Die Luftgitter am Eintritt und Austritt des Gerätes sind sauber zu halten.

-Das Gerät nicht mit nassen oder feuchten Händen berühren.

-Wird das Gerät im Badezimmer installiert, so ist darauf zu achten, daß die Schalter oder sonstigen Bedienelemente nicht von Personen, die sich unter der Dusche oder in der Badewanne befinden, berührt werden können.

### SICHERHEITSVORSCHRIFTEN FÜR DIE INSTALLIERUNG

-DIE HEIZLÜFTER SIND FÜR DIE INSTALLIERUNG IN FEUCHTEN UND

NASSEN RÄUMEN ZUGELASSEN.

-ES IST ZU ÜBERPRÜFEN, OB DIE NETZSPANNUNG MIT DEN AUF DEM LEISTUNGSSCHILD ANGEgebenEN WERTEN ÜBEREINSTIMMT.

**-DAS STROMNETZ, AN DAS DAS GERÄT ANGESCHLOSSEN WIRD, MUSS GEERDET SEIN. VON DER VERWENDUNG VON ADAPTERN UND MEHRFACHSTECKDOSEN WIRD ABGERATEN.**

-BEI DER INSTALLATION IST EIN TRENN-SCHALTER MIT EINER TRENN-STRECKE VON MIND. 3 mm PRO POL VORZUSEHEN (ALLPOLIGER SCHUTZ).

### ACHTUNG

Um den Heizlüfter herum ist genügend Platz vorzusehen, um eine ungehinderte Luftumwälzung zu gewährleisten (Abb. 1). Der Heizlüfter ist in einem Mindestabstand von 1,8 m vom Boden zu installieren.

### INSTALLIERUNG / EINBAU

Die in Abbildung 1 dargestellten Mindestmaße sind einzuhalten.

Das Gerät ist an einer für die Anwendung geeigneten Oberfläche zu befestigen.

Beim Einbau wie folgt vorgehen:

1-Die Halterung als Bohrschablone verwenden und die entsprechenden Löcher in die Wand bohren, die für das jeweilige Modell vorgesehene Dübel einsetzen und die Halterung an der Wand festschrauben (Abb. 2).

2-Das Gerät an der Halterung befestigen (Abb. 3).

### ELEKTRISCHER ANSCHLUSS

Es handelt sich um fest installierte Geräte. Beim Netzanschluß sind die Vorschriften der EG-Niederspannungs-Richtlinie sowie die einschlägigen nationalen Vorschriften zu beachten.

Bei der Installation ist ein Leistungsschalter oder ein anderer

strömförsörjningen. Vid inkoppling av nätaggreatet, följ föreskrifterna för lågspänningsinstallationer och tillämpliga föreskrifter för varje enskilt land.

Installationen skall vara försedd med en huvudströmbrytare eller med en fränsagningsenhet försedd som kopplar bort all elektrisk ström från apparaten.

Börja med att ta bort övre kåpan (fig. 4). Det elektriska kopplingsschemat finns under denna kåpa. Fortsätt med anslutningen till nätaggreatet, efter att ha kontrollerat att strömförsörjningens spänning överensstämmer med spänningen på produktens data på märkskylten.

Använd kabelledare med samma diameter och nummer som visas på scheman som motsvarar varje enskild modell.

Anslutningen till strömförsörjningen skall göras med skyddad kabel och skall föras in i apparaten genom medföljande kabelsko.

### ANSLUTNING TILL OMVANDLINGSOMKOPPLARE (CR-25)

Dessa apparater skall vara förbundna med nätet genom en omvandlingsomkopplare (CR-25), som medföljer separat.

För att ansluta, använd en av de i förväg markerade hålen som finns på baksidan av apparaten och passa ihop kabelskon med motsvarande skyddade kabeln.

För elektriska anslutningar, se CR-25 omvandlingsomkopplares schema.

### ANSLUTNING TILL EN OMGIVNINGSTERMOSTAT (TR-1 ELLER TR-2)

Omgivningstemperaturen kan regleras automatiskt genom att ansluta en termostat till apparaten.

För anslutning, följ sammanfattat installationsförfarande för omvandlingsomkopplaren CR-25.

För elektrisk anslutning, se termostatschema för (TR-1 eller TR-2).

Termostat TR-1 kan användas för modellerna EC-3N, EC-5N och EC.9N.


Termostat TR-2 kan användas för modellerna EC-12N och EC-15N. Denna termostat tillåter en förbättring av differentialtemperaturen och sparar energi.


### DRIFT

Omvandlaren CR-25 används enligt beskrivning nedan.

Omvandlaren har följande lägen:

0	Stop
+	Ventilation
+	Halv värmeeffekt
+	Full värmeeffekt

När omvandlingsomkopplaren på baksidan av apparaten (fig. 6) är i läge  fungerar den valfria termostaten (TR-1 eller TR-2) endast på värmeelementen, och stängs av när den valda temperaturen erhållits. Fläkten går hela tiden.

När omvandlingsomkopplaren är i läge  fungerar termostaten på värmeelementen och fläkten och båda stängs av när den valda temperaturen har erhållits.

Termostaten bestämmer och håller önskad temperatur.

För drift, vrid termostatreglaget till maximalt läge.

Välj effekt.

När omgivningsområdet har uppnått önskad temperatur, vrid sakta tillbaka termostatreglaget motsols tills ett litet "klick" hörs. Luftvärmaren kommer nu automatiskt att ansluta och koppla ifrån, hålla den förvalda temperaturen konstant, beroende på vilket läge som valts.

För att koppla ifrån: Ställ omvandlingsomkopplaren i läge "0".

## SWERIGE

### HÄNGANDE (TAKMONTERAD) LUFTVÄRMARE

Läs noga igenom de följande instruktionerna före användandet av apparaten.

EC N sortimentet av Luftvärmare följer de Europeiska säkerhetsnormerna.

Det rekommenderas vid erhållandet att noga kontrollera att apparaten är i gott skick och fungerar korrekt. Alla fabrikationsfel täcks av garantin.

### SÄKERHETSREKOMMENDATIONER

- Installationen skall utföras av behörig elektriker.
- Allt installationsarbete skall utföras i enlighet med alla tillämpliga normer och föreskrifter som gäller i landet för elektriska installationer.
- Placera inte kabeln framför luftutloppet eller i kontakt med Luftvärmarens hölje under användning.
- Placera inte lättantändliga föremål närmare än minst 50cm ifrån den heta luftströmmen.
- Täck inte över Luftvärmaren med föremål som kan begränsa det fria luftflödet. Om luftflödet begränsas kan detta leda till överhettning.
- Se till att både inlopps- och utloppsgallren är rena och fria och ej tilltäppta.
- Rör inte apparaten med fuktiga händer.
- Om apparaten är installerad i ett badrum, skall den installeras så att strömbrytaren eller andra manöverkontroller inte är åtkomliga för någon som badar eller duschar.

### VIKTIG SÄKERHETSINFORMATION

ALLA S&P LUFTVÄRMARE ÄR

GARANTERAT SÄKRA FÖR INSTALLATION I FUKTIG MILJÖ.

INNAN INSTALLATION KONTROLLERA ATT STRÖMFÖRSÖRJNINGENS SPÄNNING OCH FREKVENNS STÄMMER ÖVERENS MED SPÄNNINGEN PÅ PRODUKTENS DATA PÅ MÄRKSKYLTEN. **STRÖMFÖRSÖRJNINGEN MÅSTE JORDAS. ANVÄND INTE ADAPTRAR ELLER FLERDUBBLA KONTAKTDOSOR.** APPARATEN MÅSTE ANSLUTAS TILL STRÖMFÖRSÖRJNINGEN MED RÄTT DIMENSIONERADE KABLAR OCH SKALL INKLUDERAS AV EN DUBBELPOLIG OMKOPPLARE MED KONTAKTAVSTÅND AV MINST 3MM.

### VIKTIGT

Apparaten måste ha tillräckligt avstånd runt om för cirkulation av luften (fig . 1). Kortaste avståndet mellan Luftvärmaren och golvet får vara minimum 1,8m.

### MONTERING

Minsta avståndet i fig. 1 måste beaktas. Enheten måste monteras på en fast yta lämplig för denna typ av montering. För montering skall nedanstående instruktioner följas:

1. Använd stativet som mall, märk ut för hålen i väggen/taket och använd för väggen/taket lämpliga pluggar. Skruva fast stativet.
2. Häng upp och montera fast apparaten i stativet.

### ELEKTRISK ANSLUTNING

Alla S&P Luftvärmare är konstruerade och för permanent anslutning till

Trennschalter (allpoliger Schutz) vorzusehen, mit dem die Stromversorgung des Geräts unterbrochen werden kann. Zuerst ist die obere Abdeckung abzunehmen (Abb. 4). Darunter befindet sich das Schaltbild.

Netzanschluß vornehmen und dabei beachten, daß die Spannungswerte den Angaben auf dem Leistungsschild entsprechen.

Der zu verwendende Kabelquerschnitt und die Anzahl der Adern sind im Schaltbild des jeweiligen Modells angegeben.

Für den Netzanschluß ist eine Schlauchleitung und für den Kabeleingang die mit dem Gerät mitgelieferte Stopfbuchse zu verwenden.

### ANSCHLUSS DES SCHALTERS (CR-25)

Diese Geräte werden über einen nicht zum Lieferumfang gehörenden Schalter bedient (CR-25).

Zum Anschluß des Schalters ist eines der vorgebohrten Löcher zu verwenden, das sich an der Rückseite des Geräts befindet. Die dafür vorgesehene Stopfbuchse ist mit der entsprechenden Schlauchleitung zu verbinden.

Zum elektrischen Anschluß siehe das Schaltbild des Schalters CR-25 (Abb. 5)

### ANSCHLUSS EINES RAUMTHERMOSTATEN (TR-1 oder TR-2 JE NACH MODELL)

Die Raumtemperatur kann mit einem an das Gerät angeschlossenen Thermostaten geregelt werden.

Beim Anschluß des Thermostaten ist wie bei dem des Schalters vorzugehen.

Zum elektrischen Anschluß verweisen wir auf die Schaltpläne des jeweiligen Raumthermostaten (TR-1 oder TR-2).

Der Raumthermostat TR-1 kann zusammen mit den Modellen EC-3N, EC-5N y EC-9N eingesetzt werden.

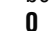
Der 2-Stufen-Thermostat (2 Temperaturstufen) TR-2 kann zusammen

mit den Modellen EC-12N y EC-15N verwendet werden. Mit diesem Raumthermostaten kann eine Verbesserung der Temperaturdifferenz und eine beträchtliche Energieeinsparung erreicht werden.

### FUNKTIONSWEISE

Der Schalter CR-25 ist wie nachfolgend beschrieben zu betätigen.


Die Stellungen des Schalters sind (in beiden Richtungen) folgende:

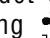
 AUS

 Lüftung

 Halbe Heizleistung

 Volle Heizleistung

-Befindet sich der auf der Rückseite des Geräts angebrachte Schalter (Abb. 6) in der Stellung  , wirkt der Thermostat (TR-1 oder TR-2) nur auf die Widerstände und deaktiviert diese, sobald die mit dem Thermostaten eingestellte Temperatur erreicht wird. Der Heizlüfter läuft im Dauerbetrieb.

-Befindet sich der Schalter auf der Stellung  , wirkt der Thermostat gleichzeitig auf die Widerstände und den Lüfter. Sobald die mit dem Temperaturregler voreingestellte Temperatur erreicht wird, werden sowohl die Widerstände deaktiviert als auch der Heizlüfter ausgeschaltet.

-Die mit dem Temperaturregler voreingestellte Temperatur wird von diesem konstant gehalten.

-Den Temperaturregler zuerst auf Maximum stellen.

-Die gewünschte Heizleistung wählen.

-Hat der Raum die gewünschte Temperatur erreicht, den Thermostaten langsam gegen den Uhrzeigersinn drehen, bis ein leichtes Klicken zu hören ist; dies bedeutet, daß das Gerät abgeschaltet ist. Das Gerät wird nun

vom Thermostat automatisch ein- und ausgeschaltet und die eingestellte Temperatur wird je nach gewählter Betriebsart konstant gehalten.

-Abschalten: Den Schalter auf die Stellung AUS (0) setzen.

HINWEIS: Die Oberflächen des Geräts erhitzen sich während seines Betriebs.

### ÜBERHITZUNGSSCHUTZ

Die Heizlüfter verfügen über einen von Hand wiedereinschaltbaren Überhitzungsschutz, der das Gerät bei Überhitzung automatisch ausschaltet. Sollte der Überhitzungsschutz ansprechen, das Gerät 15 Minuten lang abkühlen lassen. Sicherstellen, daß die Gitter nicht verschmutzt sind und diese gegebenenfalls reinigen. In diesem Fall ist das Gerät vom Netz zu trennen.

Den Heizlüfter wieder in Betrieb setzen, indem der an der Oberseite des Gerätes angebrachte RESET-Knopf gedrückt wird (Abb. 7).

Sollte das Problem nicht behoben werden können, wenden Sie sich bitte an die nächstliegende S&P-Kundendienststelle.

### INSTANDHALTUNG

-Das Gerät vom Netz trennen, bevor irgendwelche Instandhaltungsarbeiten durchgeführt werden, wobei der dafür vorgesehene Leistungsschalter oder Trennschalter (allpoliger Schutz) zu verwenden ist.

-Den im Geräteinnern abgelagerten Staub regelmäßig mit Druckluft, die durch die Gitter am Lufteintritt und -austritt des Gerätes geblasen wird, entfernen. Wir empfehlen, diese Reinigungsarbeiten von einem Fachmann durchführen zu lassen.

-Die Lufteintritt- und Luftaustrittgitter regelmäßig reinigen.

-Das Gerät dabei nicht mit fließendem Wasser reinigen oder direkt ins Wasser tauchen.

-Das Gerät nicht auseinanderbauen. Jede

unsachgemäß durchgeführte Arbeit am Heizlüfter führt automatisch zum Verlust der S&P-Garantie.

-Wenn als Schutz für die Installation ein hochempfindlicher Differentialschalter vorgesehen ist und das Gerät bei Inbetriebnahme ausgeschaltet wird, so kann dies auf das Auftreten von Feuchtigkeit im Innern der Heizwiderstände zurückzuführen sein. Diese Widerstände können in ihrem Innern Feuchtigkeit ansammeln, wenn sie über einen längeren Zeitraum nicht benutzt werden. Dies ist in keinem Fall als Herstellungsfehler anzusehen. Zur Behebung dieses Problems, ist das Gerät an eine Steckdose ohne Differentialschalter anzuschließen. Das Trocknen der Widerstände kann einige Stunden oder in Ausnahmefällen auch Tage dauern. Um dies zu vermeiden, empfehlen wir, das Gerät regelmäßig in Betrieb zu nehmen.

HINWEIS: Es ist sehr wichtig, das Gerät mindestens einmal jährlich gründlich zu reinigen, um die Gefahr von Unfällen zu vermindern.

Einschlägige Normen: Diese Geräte erfüllen die Bestimmungen der Verordnung über radioelektrische Störungen und Interferenzen und verfügen gegebenenfalls über die notwendigen Störschutzelemente.

### KUNDENDIENST

Bei jedweder Art von Betriebsstörung empfehlen wir Ihnen, sich an Ihre S&P-Kundendienststelle zu wenden.

Wir weisen darauf hin, daß jeder unsachgemäße Eingriff am Gerät durch nicht von S&P-Kundendienststellen autorisierte Techniker das Erlöschen der S&P-Garantie zur Folge hat.

Soler & Palau behält sich das Recht auf technische Änderungen ohne vorherige Ankündigung vor.

bij de vooraf ingestelde temperatuur gehandhaafd blijft.

**Uitschakelen:** zet de schakelaar van de stroomwisselaar op "0" .

LET OP: de oppervlakken van het apparaat zijn warm als het in werking is.

### OVERVERHITTINGSELEMENT

De luchtverhitters beschikken over een thermische beveiliging dat ervoor zorgt dat het apparaat niet oververhit raakt door het apparaat automatisch uit te schakelen. Het oververhittingselement dient handmatig gereset te worden. Als het uitgeschakeld wordt, wacht dan 15 minuten totdat het apparaat afgekoeld is. Controleer vervolgens of de roosters niet vuil zijn en, indien nodig, schakel de spanning uit en reinig de roosters.

Om het oververhittingselement weer opnieuw in te stellen dient u de RESET knop in te drukken die boven op het apparaat zit.

Als het apparaat weer geactiveerd wordt en niet goed werkt neem dan contact op met de technische dienst van Soler en Palau.

### ONDERHOUD

- Voordat u onderhoud pleegt of het apparaat reinigt dient u eerst de spanning uit te schakelen.
- Enkele malen per jaar dient het stof dat zich in het apparaat heeft opgehoopt verwijderd te worden. Gebruik hiervoor een compressor. Deze handeling dient door een erkend vakman te geschieden.
- Reinig regelmatig de luchtinlaat- en uitlaatroosters.
- Dompel het apparaat nooit onder in water en plaats het nooit onder een

kraan.

- Haal het apparaat nooit zelf uit elkaar aangezien hierdoor de garantie komt te vervallen.

Een gevoelige ingebouwde differentiaalschakelaar beschermt het apparaat waardoor het apparaat soms uitgeschakeld wordt. Dit komt meestal doordat er vocht aanwezig is in de verhittingselementen. Deze elementen kunnen de vochtigheid binnenin verhogen als het apparaat langere tijd niet wordt gebruikt. Dit wordt niet als een defect beschouwd. Om dit te corrigeren dient u het apparaat weer in te schakelen zonder de differentiaalschakelaar. De droogtijd kan uren of zelfs dagen duren. Een goed middel om deze situatie te voorkomen is door het apparaat regelmatig te laten werken.

**BELANGRIJK:** om er zeker van te zijn dat het apparaat probleemloos werkt dient het apparaat tenminste 1x per jaar schoongemaakt te worden.

Normen: dit apparaat voldoet aan de regelgeving voor radio-elektrische storingen en bezit de vereiste screening-apparatuur.

### SERVICE TECHNISCHE DIENST

Het uitgebreide netwerk van de S&P technische dienstverlening garandeert overal in Europa technische bijstand.

Als het apparaat niet goed werkt neem dan contact op met één van de genoemde technische diensten zodat het probleem verholpen kan worden.

De garantie komt te vervallen als er werkzaamheden uitgevoerd zijn door anderen dan de S&P technische dienst.

S&P behoudt zich het recht voor wijzigingen in het product aan te brengen zonder kennisgeving vooraf.



lichtnet. Volg, bij aansluiting op het lichtnet, de ter plaatse geldende voorschriften. Bij de aansluiting dient gebruik gemaakt te worden van een schakelaar of die alle elektrische toevoer naar het apparaat uitschakelt.

Verwijder eerst de bovenste kap (afb. 4). Het aansluitschema zit onder deze kap. Controleer vervolgens of het voltage van het lichtnet overeenkomt met de gegevens op het typeplaatje van het apparaat. Als het overeenkomt kunt u de aansluiting voltooien.

Gebruik stroomdraad met diameter en nummer zoals dat in het aansluitschema is aangegeven.

De aansluiting op het lichtnet dient te geschieden met een beveiligde kabel die door de kabelklem naar het apparaat geleid wordt.

### AANSLUITING OP DE STROOMWISSELINGSSCHAKELAAR (CR-25)

Dit apparaat dient via een stroomwissel-schakelaar (CR-25), die apart besteld kan worden, op het lichtnet aangesloten.

Om de aansluiting te maken dient u één van de eerder gemarkeerde gaten te gebruiken die achterop het apparaat zitten en bevestig de kabelklem aan de beveiligde kabel.

Zie het CR-25 aansluitschema voor de elektrische aansluiting.

### AANSLUITING OP EEN OMGEVINGSTHERMOSTAAT (TR1 OF TR-2)

De omgevingstemperatuur kan automatisch geregeld worden door een thermostaat op het apparaat aan te sluiten.

Om de aansluiting te maken dient u de aansluitingsprocedure van de stroomwisselingsschakelaar CR-25 te volgen. Voor de elektrische aansluiting: zie de

aansluitschema's voor de thermostaat (TR-1 or TR-2).

De TR-1 thermostaat kan gebruikt worden voor de types EC-3N, EC-5N en EC-9N.


De TR-2 thermostaat kan gebruikt worden voor de types EC12N en EC-15N. Deze thermostaat maakt een verbetering van het temperatuurdifferentiaal mogelijk en zorgt voor energiebesparing.


### BEDIENING EN WERKING

The CR-25 stroomwisselaar werkt zoals hieronder beschreven:

The standen op de stroomwisselaar:

- 0 Stop
- ⊕ Ventilatie
- ⊕ Gematigde verhitting
- ⊕ Volledige verhitting

Als de stroomwisselingsschakelaar aan de achterzijde van het apparaat (afb. 6) in stand  staat dan werkt de thermostaat (TR-1 of TR-2) alleen op de verwarmingselementen. Deze worden uitgeschakeld als de geselecteerde temperatuur bereikt is. De ventilator werkt permanent.

Als de stroomwisselaar in stand  staat, dan werkt de thermostaat op zowel de verwarmingselementen als op de ventilator. Beide worden uitgeschakeld als de geselecteerde temperatuur bereikt is.

De thermostaat zorgt ervoor dat de gewenste temperatuur in stand gehouden wordt.

**Inschakelen:** zet de thermostaatknop op de maximum stand.

Schakel de stroom in.

Als de omgeving de gewenste temperatuur bereikt heeft, draai dan de thermostaatknop tegen de wijzers van de klok in totdat een zacht klikgeluid klinkt. De luchtverhitter schakelt nu automatisch aan en uit waar-

### ITALIANO

#### AEROTERMI PORTATILI

Leggere attentamente le istruzioni prima di utilizzare l'apparecchio

Gli aerotermini della serie EC N rispondono alle norme di sicurezza europee.

Si raccomanda di verificare l'integrità ed il funzionamento dell'apparecchio al ricevimento; eventuali difetti di fabbricazione sono coperti dalla garanzia S&P.

Raccomandazioni di sicurezza:

L'installazione deve essere eseguita secondo le normative nazionali per impianti elettrici.

Non posizionare il cavo di alimentazione davanti al flusso dell'aria né a contatto con le pareti quando l'Aerotermino è in funzione.

Non posizionare oggetti o prodotti infiammabili ad una distanza inferiore a 50 cm dall'uscita dell'aria calda

Non installare l'Aerotermino in prossimità della presa di corrente

Non coprire l'Aerotermino con oggetti che impediscono la libera circolazione dell'aria. In caso contrario c'è pericolo di surriscaldamento.

Mantenere pulita la griglia di entrata ed uscita dell'aria.

Non manipolare l'apparecchio con le mani bagnate o umide.

Non installare l'apparecchio in prossimità di bagni, docce o piscine.

Se il cavo di alimentazione è danneggiato, sostituirlo con uno fornito dal fabbricante.

#### NORME DI SICUREZZA PER L'INSTALLAZIONE

GLI AEROTEMI SONO OMOLOGATI PER ESSERE INSTALLATI IN LOCALI UMIDI VERIFICARE CHE LA TENSIONE DI RETE

CORRISPONDE A QUELLA RIPORTATA SULLA TARGHETTA DEL PRODOTTO

**LA LINEA ELETTRICA DEVE AVERE IL CAVO DI MESSA A TERRA, NON USARE ADATTATORI NE' PRESE MULTIPLE**

### IMPORTANTE


Lasciare uno spazio libero intorno all'apparecchio per permettere una buona circolazione dell'aria. (fig.1)


### FUNZIONAMENTO

Nella parte superiore dell'apparecchio (fig.2), si trova il commutatore a quattro posizioni ed il termostato.

Le posizioni del commutatore, in un senso o nell'altro, sono le seguenti:

- 0 Arresto
- ⊕ Ventilazione
- ⊕ Metà potenza di riscaldamento
- ⊕ Piena potenza di riscaldamento

Quando il commutatore posto nella parte posteriore (fig.3), è in posizione  il termostato interviene unicamente sulle residenze, escludendole quando si raggiunge la temperatura selezionata dal termostato e il ventilatore rimane in funzione.

Con il commutatore in posizione  il termostato interviene sulle residenze e il ventilatore escludendoli al raggiungimento della temperatura selezionata dal termostato.

Il termostato determina e mantiene la temperatura desiderata:

Una volta verificato che la tensione di rete coincide con quella indicata sulla targhetta del prodotto, collegare alla spina.

Girare il comando del termostato sulla

posizione massima.  
Selezionare la potenza.

Quando il locale ha raggiunto la temperatura desiderata, ruotare lentamente il comando del termostato in senso antiorario, fino a sentire un " clic " che esclude l'apparecchio. Da questo momento l'Aerotermino si attiverà e si escluderà automaticamente mantenendo costante la temperatura selezionata secondo la modalità scelta.

Spegnimento: Collocare il commutatore nella posizione di arresto (0)

**NOTA:** I modelli da 12 e 15 kW incorporano un termostato a due stadi di temperatura. Questo permette maggior sensibilità del differenziale della temperatura, ottenendo così un risparmio di energia.

### **DISPOSITIVO DI SICUREZZA CONTRO IL SURRISCALDAMENTO**

Gli Aerotermini incorporano una protezione termica di riarmo manuale che disconnette automaticamente gli apparecchi in caso di surriscaldamento. Se accade ciò, lasciare raffreddare l'apparecchio per 15 minuti, verificando che non ci sia accumulo di sporcizia nelle griglie e se necessario, pulire dopo aver staccato l'apparecchio dalla rete elettrica.

Mettere in marcia l'apparecchio, premendo il pulsante RESET situato sopra l'apparecchio stesso (fig.4)

Se il problema persiste, contattate il servizio S&P.

### **MANUTENZIONE**

Staccare l'apparecchio dalla rete elettrica prima di effettuare qualsiasi operazione di manutenzione.

Periodicamente eliminare la polvere accumulata all'interno facendo passare un flusso di aria a pressione attraverso le griglie di entrata ed uscita. Questa pulizia è opportuna che venga effettuata da personale competente.

Pulire regolarmente le griglie di entrata ed uscita dell'aria.

Non immergere l'apparecchio ne porlo sotto il rubinetto dell'acqua.

Non smontare ne monomettere l'apparecchio per non far decadere la garanzia.

Se l'impianto è protetto da un interruttore differenziale ad alta sensibilità e si verifica l'arresto dell'apparecchio quando si mette in funzione, la causa può essere dovuta alla presenza di umidità all'interno delle resistenze di riscaldamento. Queste resistenze possono accumulare umidità nel suo interno quando non si utilizza l'apparecchio per un lungo periodo. Questo non è un difetto. Per rimediare a questo inconveniente collegare l'apparecchio ad una presa di corrente senza interruttore differenziale. Il tempo di asciugatura può durare ore o al massimo un giorno. Una corretta prevenzione è quella di far funzionare periodicamente l'apparecchio.

**NOTA:** E' molto importante che almeno una volta all'anno si proceda alla pulizia di fondo dell'apparecchio, riducendo in questo modo il pericolo di incidenti.

### **CARATTERISTICHE**

EC-3 N  
230V 50Hz  
33W 1500/3000W  
6.5/13 A  
350 m3/h

## **NEDERLANDS**

### **HANGENDE LUCHTVERHITTERS**

Lees de volgende instructies goed door alvorens het apparaat te gebruiken. De EC N serie luchtverhitters voldoen aan de Europese Veiligheidsnormen. U wordt geadviseerd het apparaat bij ontvangst te controleren op mankementen en op een correcte werking. Alle eventuele fabricage fouten vallen onder de garantie.

### **VEILIGHEIDSVOORSCHRIFTEN**

- De installatie dient door een gekwalificeerde vakman te geschieden.
- Alle installatiewerkzaamheden dienen uitgevoerd te worden overeenkomstig alle ter plaatse geldende normen en regels.
- Plaats de kabel niet voor de luchtuitlaat en niet tegen de wand van de luchtverhitter als het apparaat in werking is.
- Plaats geen ontvlambare voorwerpen binnen 50 cm van de warme luchtstroom.
- Bedek de luchtverhitter niet met voorwerpen die de vrije luchtstroom kunnen belemmeren. Als de luchtstroom belemmerd wordt kan dit tot oververhitting leiden.
- Zorg ervoor dat zowel de luchtinlaat als de uitlaatroosters schoon zijn en niet geblokkeerd worden.
- Raak het apparaat niet met natte handen aan.
- Als het apparaat in een ruimte het hoge luchtvochtigheid geïnstalleerd wordt, dient het zodanig geïnstalleerd te worden dat de schakelaars of andere bedieningseenheden niet te bedienen zijn tijdens het douchen.

### **BELANGRIJKE VEILIGHEIDSVOORSCHRIFTEN**

ALLE S&P LUCHTVERHITTERS ZIJN GECERTIFICEERD VOOR INSTALLATIE IN VOCHTIGE RUIMTES.

CONTROLEER VOORAFGAAND AAN DE INSTALLATIE OF HET VOLTAGE EN DE FREQUENTIE OVEREENKOMEN MET DE GEGEVENS DIE OP HET TYPEPLAATJE VERMELD STAAN.

**DE LUCHTVERHITTER DIEN METR EEN VASTE AANSLUITING AANGESLOTEN TE WORDEN OP HET SPANNINGSNET EN DIEN EEN DUBBELE POOLCHAKELAAR TE HEBBEN MET EEN CONTACTRUIMTE VAN TENMINSTE 3 MM.**

### **BELANGRIJK**

Rondom het apparaat dient voldoende ruimte aanwezig te zijn voor de luchtcirculatie (afb. 1).

De minimumafstand tussen de luchtverhitter en de vloer dient tenminste 1,8 m te bedragen.

### **INSTALLATIE**

De minimumafstanden zoals in afb. 1 zijn aangegeven dienen aangehouden te worden.

De unit dient aan een vast oppervlak bevestigd te worden dat geschikt is voor dit type installatie.

De volgende stappen dienen bij de installatie gevolgd te worden:

- 1- Gebruik de steun als leidraad en markeer de positie van de gaten in de muur/plafond en gebruik de juiste pluggen hiervoor. Bevestig de steun met behulp van schroeven.
- 2- Bevestig het apparaat aan de steun.

### **ELEKTRISCHE AANSLUITING**

Alle S&P luchtverhitters zijn ontworpen voor een permanente aansluiting op het

Uma boa prevenção seria ligar periodicamente o aparelho.

**NOTA:** É muito importante, que no mínimo, uma vez no ano se efectue uma limpeza, profunda, no aparelho diminuindo, desta forma, o risco de acidentes.

**Norma:** estes aparelhos cumprem com o Regulamento sobre perturbações radioeléctricas e interferências contando, se preciso for, com os elementos anti-parasitários necessários.

#### **ASSISTÊNCIA TÉCNICA**

No caso de observar alguma anomalia no aparelho, solicitamos que contacte com o nosso distribuidor mais próximo.

Qualquer manipulação efectuada por pessoas estranhas aos Serviços de Assistência da S&P obriga-nos a cancelar a garantia.

A S&P reserva o direito a modificações do produto sem aviso prévio.

EC-5N  
3N 400W 50Hz  
33W 2500/5000W  
6.3/7.2 A  
450 m3/h

#### EC-9N

3N 400W 50Hz  
50W 4500/9000  
11.25/13A  
800 m3/h

#### EC-12N

3N 400W 50Hz  
40W 6000/12000W  
8.6/17.3 A  
1100 m3/h

EC-15 N  
3N 400V 50Hz  
40W 7500/15000W  
10.8/21.7 A  
1100 m3/h

Normativa: Questi apparecchi sono fabbricati nel rispetto del regolamento su perturbazioni radioelettriche ed interferenze (RD.138, 27-1-89) e possono essere dotati all'occorrenza degli elementi antiparassitari necessari.

## PORTUGUÊS

### AEROTERMOS MURAIS

Leia atentamente estas instruções antes de utilizar o aparelho.

Os aerotermos da gama EC N cumprem as normas europeias de segurança.

Recomenda-se que se comprove o estado e funcionamento do aparelho ao desembala-lo, qualquer defeito de origem está coberto pela garantia.

### RECOMENDAÇÕES DE SEGURANÇA:

A instalação deve ser realizada por um técnico electricista.

A instalação deverá realizar-se de acordo com as regras nacionais de instalações eléctricas.

Não situe o cabo à frente da saída do ar nem em contacto com as paredes do aparelho, enquanto o Aerotermo estiver a funcionar.

Não coloque objectos inflamáveis a menos de 50 cm do fluxo de ar quente.

Não instale o Aerotermo debaixo ou a cima de uma tomada de corrente.

Não cubra o Aerotermo com objectos que impeçam a livre circulação do ar. Se cobrir, corre o risco de sobre-aquecimento.

Mantenha, sempre, limpas as grelhas de entrada e saída do ar.

Não mexa no aparelho com as mãos húmidas.

Se colocar o aparelho num quarto de banho deve colocar os comandos de maneira a que estes não sejam manejáveis pela pessoa que está a tomar banho.

### NORMAS DE SEGURANÇA PARA A INSTALAÇÃO

Os aerotermos estão homologados para se poder instalar em locais de ambientes

húmidos.

Comprove que a tensão da rede coincida com a indicada na placa de características.

**A tomada eléctrica deverá ter ligação terra. Não use adaptadores nem bases múltiplas.**

Os dispositivos de corte que devem ser incorporados na instalação fixa, para o seu corte onipolar da rede de alimentação, deve apresentar uma separação de contactos de pelo menos 3 mm em todos os pólos.

### IMPORTANTE

Em primeiro lugar deve desmontar a tampa superior (fig.4). o esquema de ligações encontra-se por baixo da mesma.

Proceder à ligação à rede, comprovando que a tensão da mesma coincida com a indicada na placa de características.

Utilize a secção e número de condutores indicados nos esquemas correspondentes a cada modelo.

A ligação à rede deverá realizar-se com um cabo flexível utilizando como entrada do cabo o passa-cabos incorporado no aparelho.

### LIGAÇÃO DO COMUTADOR (CR-25)

Estes aparelhos devem ser accionados através de um comutador (CR-25) fornecido à parte.

Para a sua ligação deverá utilizar-se um dos furos previamente moldados, situados na parte superior do aparelho e colocar o ligador adequado ao cabo flexívelcorrespondente. (fig.5)

Para a sua ligação eléctrica veja o esquema do comutador CR-25.


### LIGAÇÃO DE UM TERMOSTATO DE AMBIENTE (TR-1 OU TR-2,

### FUNCIONAMENTO

O comutador CR-25, funcionará segundo a sequência indicada a seguir.


As posições do comutador num sentido ou noutro são as seguintes:

- 0** Desligado
- +** Ventilação
- +** Semi-potência de aquecimento
- +** Plena potência de aquecimento

Quando o comutador, situado na parte posterior (fig.6), está na posição  o termostato opcional (TR-1 ou TR-2) actua unicamente sobre as resistências,

desligando-as quando a temperatura seleccionada pelo termostato é alcançada.

O ventilador funciona permanentemente.

Quando o dito comutador está na posição  o termostato actua, por sua vez, sobre as resistências e o ventilador, desligando-os quando é alcançada a temperatura seleccionada pelo termostato.

**O termostato fixa e mantém a temperatura desejada.**

Rode o comando do termostato até à sua posição máxima.

Selecione a potência.

Uma vez que o local atinja a temperatura desejada, rode lentamente o comando do termostato no sentido contrário aos

ponteiros do relógio até que ouça um suave “clic” que desliga o aparelho.

A partir desse momento, o aparelho ligará e desligará, automaticamente, mantendo

constante a temperatura pré-seleccionada, segundo a modalidade escolhida.

Para desligar situe o comutador na posição Desligado (0).

**NOTA:** As superfícies dos aparelhos estão quentes durante o seu funcionamento.

### DISPOSITIVO DE SEGURANÇA CONTRA SOBRE-AQUECIMENTO

Os Aerotermos incorporam uma protecção térmica de rearme manual que desliga, automaticamente, os aparelhos em caso de sobre-aquecimento. Se isto ocorrer, deixe arrefecer o aparelho durante 15 minutos, comprove que não há

### MANUTENÇÃO

Desligue o aparelho da rede antes de efectuar qualquer operação de manutenção, utilizando o interruptor magnetotérmico ou outro dispositivo de corte onipolar.

Em cada temporada limpe o pó acumulado no interior fazendo passar um fluxo de ar sob pressão através das grelhas de entrada e saída do ar. A dita limpeza convém ser feita por um técnico.

Limpe regularmente as grelhas de entrada e saída do ar.

Não mergulhe o aparelho nem o coloque por baixo de torneiras.

Não desmonte nem manipule o aparelho, tal facto, anularia, automaticamente, a garantia.

Se a instalação estiver protegida por um interruptor diferencial de alta

sensibilidade que se desliga ao por o aparelho a funcionar, pode ser devido à

presença de humidade no interior das resistências de aquecimento. Estas

resistências podem acumular humidade no seu interior, se não utilizar o aparelho

durante um certo período de tempo prolongado. Isto não pode ser considerado

um defeito de fabrico. Para resolver esta situação, ligue o aparelho a uma tomada

sem interruptor diferencial. A duração de secagem pode durar horas ou, até

mesmo, dias.