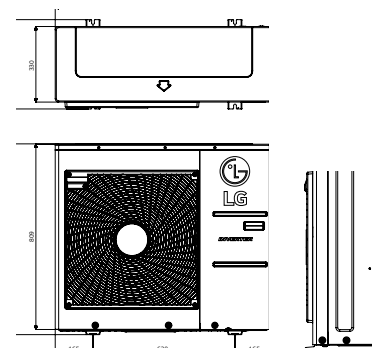


MU4M25
MU4M27
MU5M30

(Jednostki: mm)



Urządzenia klimatyzacyjne Lg biorą udział w programi certyfikacji Eurovent.
Lista certyfikowanych urządzeń i ważność certyfikatu dostępna na stronie:
www.eurovent-certification.com



JEDNOSTKA ZEWNĘTRZNA				MU4M25.U44	MU4M27.U44	MU5M30.U44
Sprężarka	Rodzaj			Podwójna rotacyjna	Podwójna rotacyjna	Podwójna rotacyjna
Wydajność *	Chłodzenie	Min. / Nom. / Maks.	kW	1,3 / 7,0 / 8,5	1,3 / 7,9 / 9,5	1,3 / 8,8 / 10,6
	Ogrzewanie	Min. / Nom. / Maks.	kW	1,5 / 8,4 / 9,4	1,5 / 9,1 / 10,6	1,5 / 10,1 / 12,1
Wydajność w niskich temp.	Ogrzewanie -7°C	Maks.	kW	5,9	6,4	7,1
	Chłodzenie	Min. / Nom. / Maks.	kW	0,4 / 1,6 / 2,7	0,4 / 2,0 / 3,2	0,4 / 2,3 / 3,6
Pobór mocy *	Ogrzewanie	Min. / Nom. / Maks.	kW	0,6 / 1,9 / 3,0	0,6 / 2,1 / 3,5	0,6 / 2,3 / 3,7
	Chłodzenie	Min. / Nom. / Maks.	A	1,9 / 7,4 / 12,1	1,9 / 8,9 / 14,4	1,9 / 10,2 / 16,2
Prąd roboczy	Ogrzewanie	Min. / Nom. / Maks.	A	2,8 / 8,6 / 13,4	2,8 / 9,6 / 15,7	2,8 / 10,4 / 16,8
EER				4,30	4,00	3,90
COP				4,40	4,30	4,41
SEER				7,30	7,20	7,00
SCOP				4,00	4,00	4,00
Wydajność projektowa ERP (przy -10°C)			kW	7,0	7,0	7,2
Klasa sezonowej efektywności energetycznej	Chłodzenie / Ogrzewanie			A++/A+	A++/A+	A++/A+
Roczne zużycie energii	Chłodzenie / Ogrzewanie			337 / 2450	385 / 2450	440 / 2520
Przepływ powietrza	Nom.		m ³ /min	60	60	60
Poziom ciśnienia akustycznego	Chłodzenie	Nom.	dBA	49	50	50
	Ogrzewanie	Nom.	dBA	53	54	54
Poziom mocy akustycznej	Chłodzenie	Maks.	dBA	64	65	66
Wymiary	Szer. x wys. x głęb.		mm	950 x 834 x 330	950 x 834 x 330	950 x 834 x 330
Ciężar netto			kg	61	61	61
Czynnik chłodniczy	Rodzaj			R410A	R410A	R410A
	Dawka		kg	2,8	2,8	3,2
	Dawka dodatkowa		g/m	20	20	20
	GWP			2087,5	2087,5	2087,5
	tCO ₂ eq			5,8	5,8	6,7
Zakres pracy (temp. zewn.)	Chłodzenie	Min. – Maks.	°C DB	-10 - 48	-10 - 48	-10 - 48
	Ogrzewanie	Min. – Maks.	°C WB	-18 - 18	-18 - 18	-18 - 18
Zasilanie			Ø/V/Hz	1/220-240/50	1/220-240/50	1/220-240/50
Przewody zasilające			N x mm ²	3 x 2,5	3 x 2,5	3 x 2,5
Przewody sterowania			N x mm ²	4 x 0,75	4 x 0,75	4 x 0,75
Zabezpieczenie			A	25	25	25
Całkowita długość orurowania			m	70	70	75
Długość pojedynczego odgałęzienia		Maks.	m	25	25	25
Różnica wysokości	Jedn. wewn. - Jedn. zewn.	Maks.	m	15	15	15
	Jedn. wewn. - Jedn. wewn.	Maks.	m	7,5	7,5	7,5
Przyłącza rur	Ciecz		mm (cale) x N	Ø6,35 (1/4) x 4	Ø6,35 (1/4) x 4	Ø6,35 (1/4) x 5
	Gaz		mm (cale) x N	Ø9,52 (3/8) x 4	Ø9,52 (3/8) x 4	Ø9,52 (3/8) x 5

Uwagi:

- Wydajności zmierzone w następujących warunkach:
Chłodzenie: - Temp. wewn. 27°C termometr suchy (DB) / 19°C termometr mokry (WB) - Temp. zewn. 35°C termometr suchy (DB) / 24°C termometr mokry (WB)
Ogrzewanie: - Temp. wewn. 20°C termometr suchy (DB) / 15°C termometr mokry (WB) - Temp. zewn. 7°C termometr suchy (DB) / 6°C termometr mokry (WB)
- Długość orurowania - Długość odgałęzień 7,5m - Zerowa różnica poziomów
- * : Patrz "Tabela kombinacji".
- Ze względu na naszą politykę innowacji niektóre dane techniczne mogą ulec zmianie bez powiadomienia
- Podłączone powinny być co najmniej dwie jednostki wewnętrzne
- Minimalny współczynnik wydajności kombinacji powinien być powyżej 40%.
- Produkt zawiera fluorowane gazy cieplarniane.(R410a)