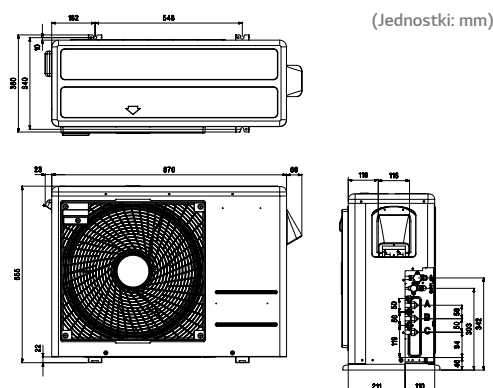


# JEDNOSTKI ZEWNĘTRZNE

MU3M19  
MU3M21



Urządzenia klimatyzacyjne Lg biorą udział w programi certyfikacji Eurovent.  
Lista certyfikowanych urządzeń i ważność certyfikatu dostępna na stronie:  
[www.eurovent-certification.com](http://www.eurovent-certification.com)



JEDNOSTKA ZEWNĘTRZNA				MU3M19.UE4	MU3M21.UE4
Sprężarka	Rodzaj			Podwójna rotacyjna	Podwójna rotacyjna
Wydajność *	Chłodzenie	Min. / Nom. / Maks.	kW	1,1 / 5,3 / 6,3	1,1 / 6,2 / 7,3
	Ogrzewanie	Min. / Nom. / Maks.	kW	1,2 / 6,3 / 7,3	1,2 / 7,0 / 7,8
Wydajność w niskich temp.	Ogrzewanie -7°C	Maks.	kW	4,4	4,9
Pobór mocy *	Chłodzenie	Min. / Nom. / Maks.	kW	0,3 / 1,3 / 1,8	0,3 / 1,6 / 2,2
	Ogrzewanie	Min. / Nom. / Maks.	kW	0,3 / 1,5 / 2,1	0,3 / 1,7 / 2,4
Prąd roboczy	Chłodzenie	Min. / Nom. / Maks.	A	1,2 / 5,8 / 8,7	1,2 / 7,2 / 10,0
	Ogrzewanie	Min. / Nom. / Maks.	A	1,2 / 6,8 / 9,7	1,2 / 7,7 / 11,0
EER				4,20	4,00
COP				4,30	4,20
SEER				7,60	7,30
SCOP				4,21	4,21
Wydajność projektowa ERP (przy -10°C)			kW	5,2	5,2
Klasa sezonowej efektywności energetycznej	Chłodzenie / Ogrzewanie			A++/A+	A++/A+
Roczne zużycie energii	Chłodzenie / Ogrzewanie			243 / 1729	283 / 1729
Przepływ powietrza	Nom.		m <sup>3</sup> /min	50	50
Poziom ciśnienia akustycznego	Chłodzenie	Nom.	dBA	49	50
	Ogrzewanie	Nom.	dBA	54	54
Poziom mocy akustycznej	Chłodzenie	Maks.	dBA	63	64
Wymiary	Szer. x wys. x głęb.		mm	870 x 655 x 320	870 x 655 x 320
Ciężar netto			kg	45	45
Czynnik chłodniczy	Rodzaj			R410A	R410A
	Dawka		kg	1,7	1,7
	Dawka dodatkowa		g/m	20	20
	GWP			2087,5	2087,5
	tCO <sub>2</sub> eq			3,5	3,5
Zakres pracy (temp. zewn.)	Chłodzenie	Min. - Maks.	°C DB	-10 - 48	-10 - 48
	Ogrzewanie	Min. - Maks.	°C WB	-18 - 18	-18 - 18
Zasilanie			Ø/V/Hz	1/220-240/50	1/220-240/50
Przewody zasilające			N x mm <sup>2</sup>	3 x 2,5	3 x 2,5
Przewody sterowania			N x mm <sup>2</sup>	4 x 0,75	4 x 0,75
Zabezpieczenie			A	20	20
Całkowita długość orurowania			m	50	50
Długość pojedynczego odgałęzienia		Maks.	m	25	25
Różnica wysokości	Jedn. wewn. - Jedn. zewn.	Maks.	m	15	15
	Jedn. wewn. - Jedn. wewn.	Maks.	m	7,5	7,5
Przyłącza rur	Ciecz		mm (cale) x N	Ø6,35 (1/4)x3	Ø6,35 (1/4)x3
	Gaz		mm (cale) x N	Ø9,52 (3/8)x3	Ø9,52 (3/8)x3

## Uwagi:

- Wydajności zmierzone w następujących warunkach:  
Chłodzenie: - Temp. wewn. 27°C termometr suchy (DB) / 19°C termometr mokry (WB)  
- Temp. zewn. 35°C termometr suchy (DB) / 24°C termometr mokry (WB)  
Ogrzewanie: - Temp. wewn. 20°C suchy termometr (DB) / 15°C mokry termometr (WB)  
- Temp. zewn. 7°C suchy termometr (DB) / 6°C mokry termometr (WB)  
Długość orurowania- Długość odgałęzień 7,5m - Zerowa różnica poziomów
- \* : Patrz "Tabela kombinacji".

- Ze względu na naszą politykę innowacji niektóre dane techniczne mogą ulec zmianie bez powiadomienia.
- Podłączone powinny być co najmniej dwie jednostki wewnętrzne.
- Minimalny współczynnik wydajności kombinacji powinien być powyżej 40%.
- Produkt zawiera fluorowane gazy cieplarniane.(R410a)