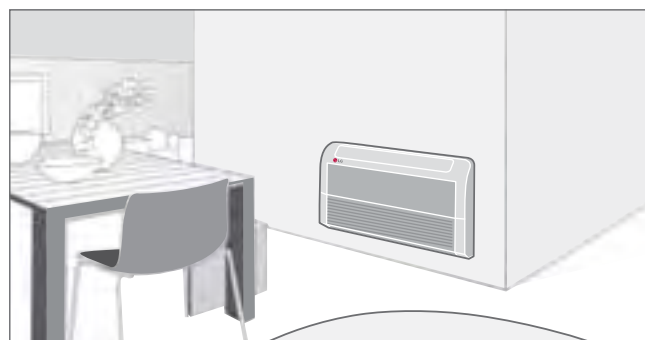
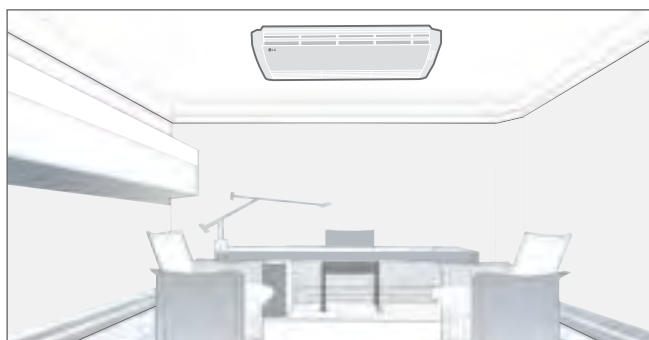


PRZYPODŁOGOWO-SUFITOWE

Elastyczna instalacja

Modele przypodłogowo-sufitowe mogą być instalowane zarówno na suficie, jak i nad podłogą. Pozwala to zaoszczędzić miejsca przy instalacji w sklepach lub biurach.

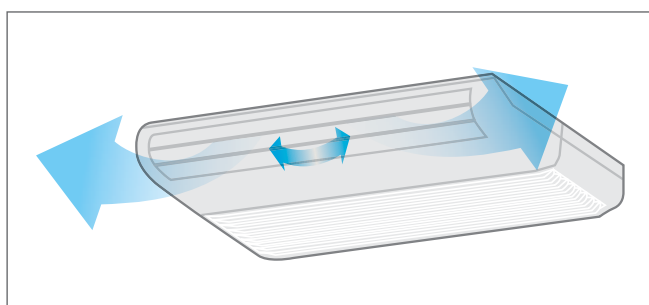


* Przypodłogowo-sufitowe: CV09.NE2 / CV12.NE2

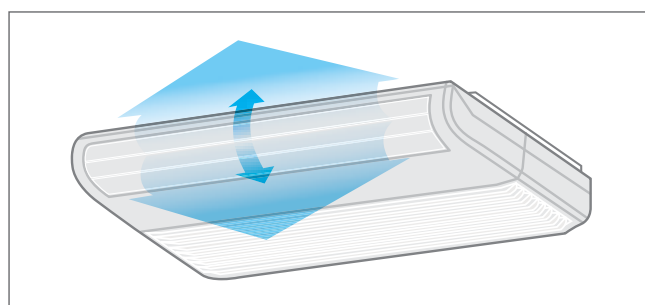
Sterowanie nawiewem powietrza

Kierunek nawiewu powietrza w pionie można regulować za pomocą zdalnego sterownika, a kierunek nawiewu w poziomie może być ustawiany ręcznie.

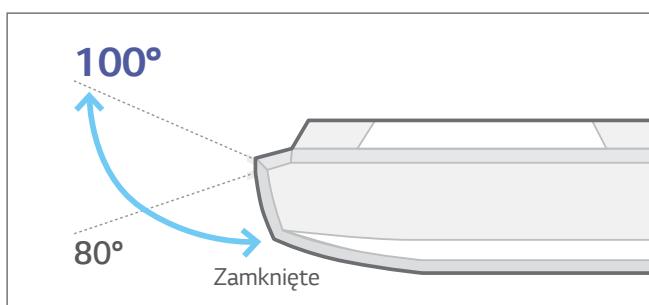
W poziomie



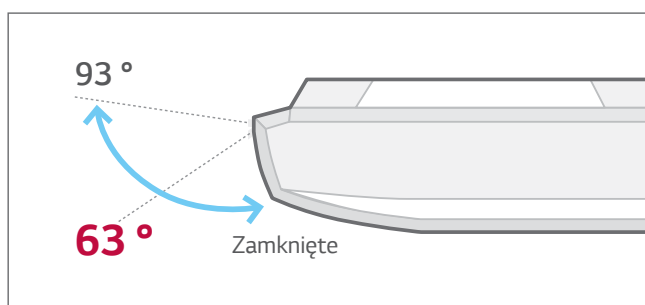
W pionie



Chłodzenie





Ogrzewanie



PODSTROPOWE

Różne jednostki wewnętrzne

	WYDAJNOŚĆ (kW)	2,6	3,5	5,3	7,0
Przypodłogowo-sufitowe		CV09.NE2	CV12.NE2	-	-
Podstropowe		-	-	CV18.NJ2	CV24.NJ2

JEDNOSTKI WEWNĘTRZNE				CV09.NE2	CV12.NE2
Wydajność	Chłodzenie / Ogrzewanie	Nom.	kW	2,6 / 2,9	3,5 / 3,9
Pobór mocy		Nom.	W	30	40
Prąd roboczy		Nom.	A	0,4	0,4
Zasilanie			Ø / V / Hz	1 / 220-240 / 50	1 / 220-240 / 50
Przepływ powietrza		Wysoki / Średni / Niski	m ³ /min	7,6 / 6,9 / 6,2	9,2 / 7,6 / 6,6
Poziom ciśnienia akustycznego	Chłodzenie	Wysoki / Średni / Niski	dB(A)	38 / 35 / 32	40 / 36 / 31
Poziom mocy akustycznej	Chłodzenie	Maks.	dB(A)	52	56
Wydajność osuszania			l/h	1,2	1,2
Wymiary	Korpus	Szer. x wys. x głęb.	mm	900 x 490 x 200	900 x 490 x 200
Ciężar netto	Korpus		kg	13,7	13,7
Przyłącza rur	Ciecz		mm (cale)	Ø6,35 (1/4)	Ø6,35 (1/4)
	Gaz		mm (cale)	Ø9,52 (3/8)	Ø9,52 (3/8)

* Modele CV09, CV12, CV18, CV24 są kompatybilne z systemem SCAC i MULTI.

JEDNOSTKI WEWNĘTRZNE				CV18.NJ2	CV24.NJ2
Wydajność	Chłodzenie / Ogrzewanie	Nom.	kW	5,3 / 5,8	7,0 / 7,7
Pobór mocy		Nom.	W	50	60
Prąd roboczy		Nom.	A	0,4	0,6
Zasilanie			Ø / V / Hz	1 / 220-240 / 50	1 / 220-240 / 50
Przepływ powietrza		Wysoki / Średni / Niski	m ³ /min	12,4 / 11,4 / 10,4	13,9 / 12,9 / 11,9
Poziom ciśnienia akustycznego	Chłodzenie	Wysoki / Średni / Niski	dB(A)	42 / 40 / 39	44 / 43 / 41
Poziom mocy akustycznej	Chłodzenie	Maks.	dB(A)	57	61
Wydajność osuszania			l/h	2,3	3,2
Wymiary	Korpus	Szer. x wys. x głęb.	mm	950 x 650 x 220	950 x 650 x 220
Ciężar netto	Korpus		kg	22,0	23,0
Przyłącza rur	Ciecz		mm (cale)	Ø6,35 (1/4)	Ø6,35 (1/4)
	Gaz		mm (cale)	Ø12,7 (1/2)	Ø12,7 (1/2)

Uwaga: 1. Wydajności zostały zmierzone w następujących warunkach:

Chłodzenie: - Temp. wewn. 27°C termometr suchy (DB) / 19°C termometr mokry (WB) - Temp. zewn. 35°C termometr suchy (DB) / 24°C termometr mokry (WB)
Ogrzewanie: - Temp. wewn. 20°C termometr suchy (DB) / 15°C termometr mokry (WB) - Temp. zewn. 7°C termometr suchy (DB) / 6°C termometr mokry (WB)

Ogrzewanie: Długość orurowania - Długość odgałęzień 7,5m - Zerowa różnica poziomów

2. Definicja warunków dla nominalnego poboru mocy - wydajność badana wg PN-EN14511.

3. Ze względu na naszą politykę innowacji niektóre dane techniczne mogą ulec zmianie bez powiadomienia.

4. Produkt ten zawiera fluorowane gazy cieplarniane (R410A).