

## ZASTOSOWANIE

Urządzenia boczno-kanałowe mają zastosowanie w transporcie pneumatycznym. Typowe zastosowania:

- transport pneumatyczny, poczta pneumatyczna,
- maszyny graficzne, podnośniki pneumatyczne, wielostopniowe urządzenia filtracyjne o bardzo wysokim stopniu separacji pyłów,
- odkurzacze przemysłowe, napowietrzanie basenów w biologicznych oczyszczalniach ścieków, galvanizerniach, etc.,
- do bezolejowego transportu, nieagresywnych i niewybuchowych gazów.

## KONSTRUKCJA

- wentylator boczno-kanałowy o napędzie bezpośrednim,
- wirnik odlewany ze stopu aluminium, wyważony dynamicznie wg ISO 1940-1,
- obudowa odlewana ze stopu aluminium,
- wentylator przystosowany do pracy w pozycji poziomej lub pionowej,
- wentylator malowany na kolor szary RAL 7042,
- maksymalna temperatura tłoczonego medium 60°C,
- temperatura otoczenia silnika od -20°C do +40°C.

## SILNIK ELEKTRYCZNY

- asynchroniczny, jednofazowy, 230 V, 50 Hz (do mocy 2,2 kW),
- asynchroniczny, trójfazowy, 230/400 V, 50 Hz (o mocy do 3 kW),
- asynchroniczny, trójfazowy, 400/690 V, 50 Hz (o mocy od 4 kW),
- klasa sprawności IE3 (od mocy 0,75 kW) lub IE2 (poniżej mocy 0,75 kW),
- stopień ochrony IP55,
- klasa izolacji F,
- do regulacji częstotliwościowej (silniki trójfazowe),
- zabezpieczenie termiczne (TP lub TP i PTC) - w wybranych silnikach,

Schemat podłączenia elektrycznego: rys. 7, 8, str. 925.

## WYKONANIA SPECJALNE

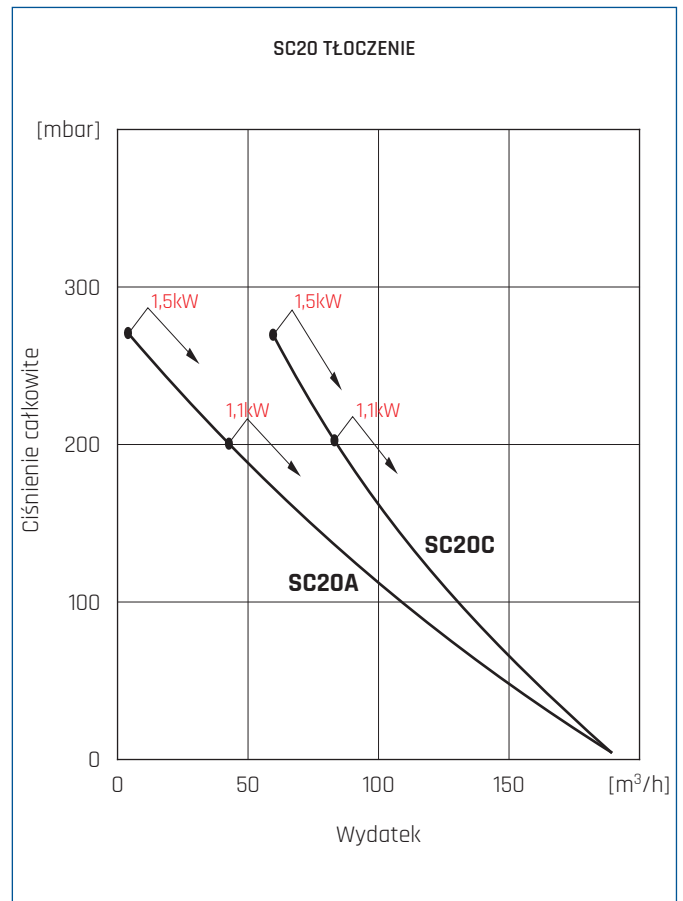
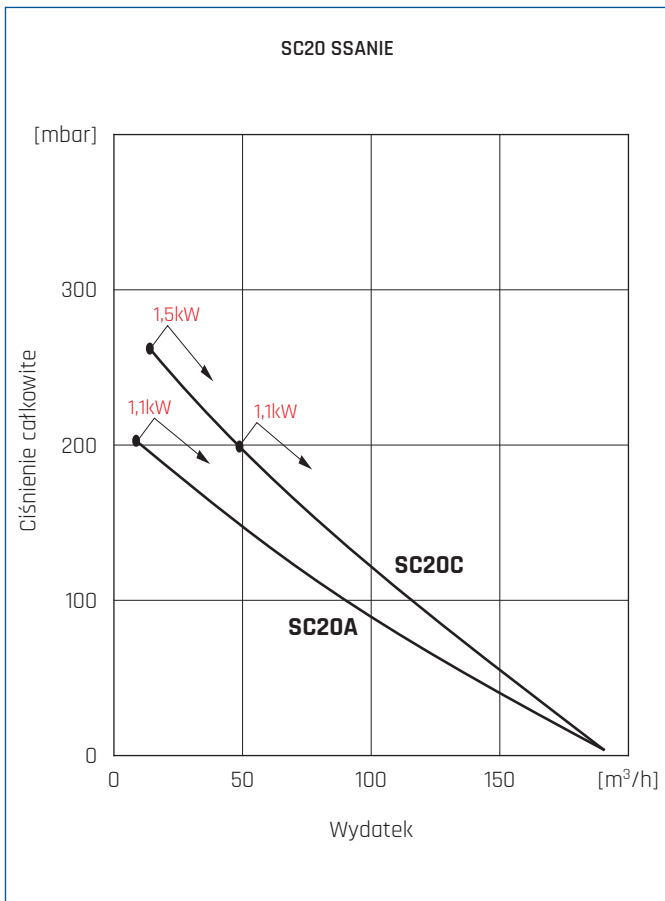
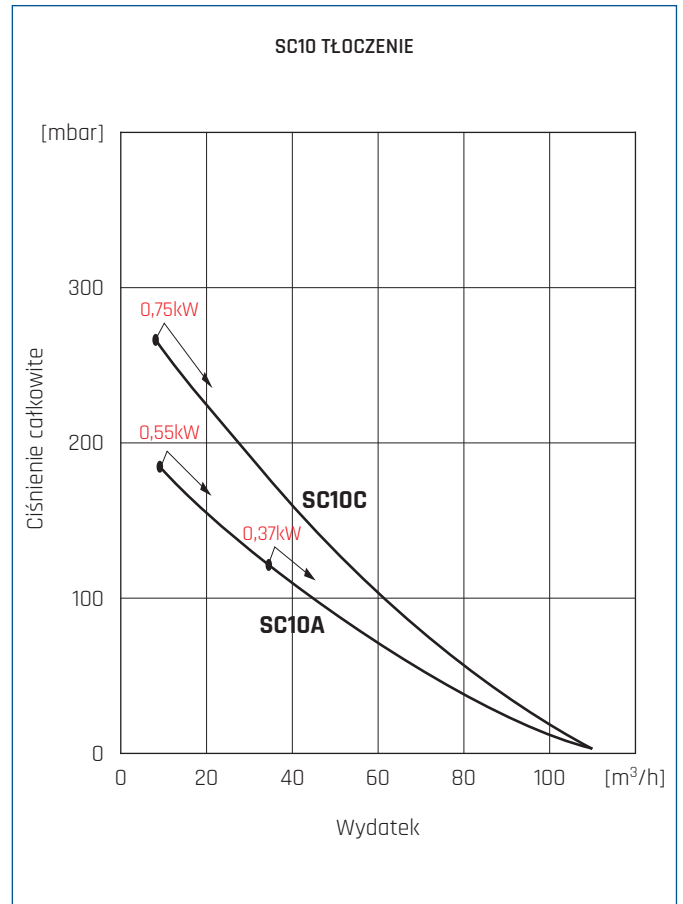
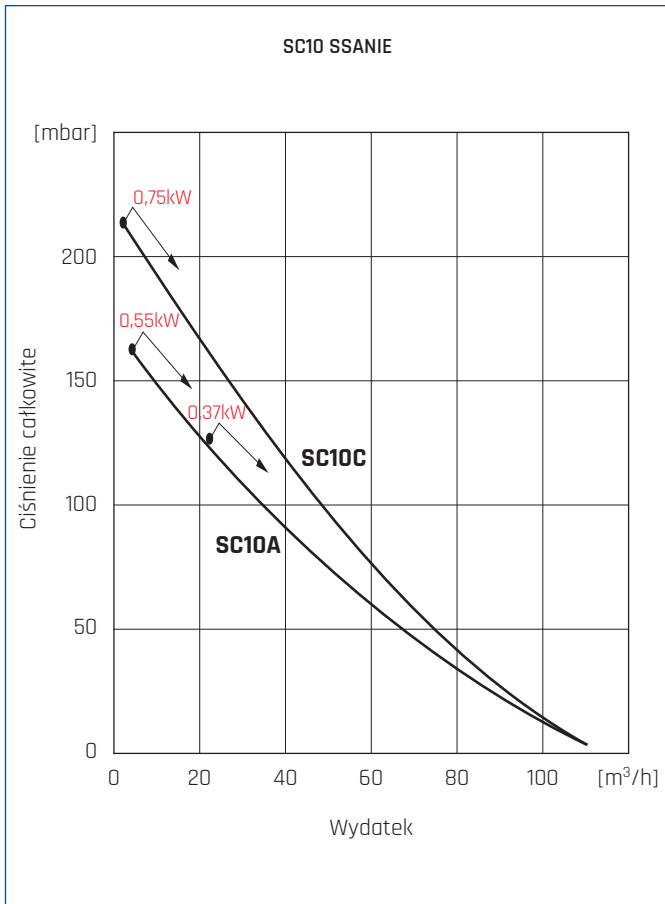
- silnik na inne niż standardowe napięcie oraz częstotliwość zasilania,
- silnik jednofazowy przystosowany do regulacji napięciowej,
- silnik o innym stopniu ochrony IP,
- silnik wyposażony w czujniki lub dodatkowe chłodzenie,
- uszczelnienie między obudową a silnikiem (simmering),
- maksymalna temperatura tłoczonego medium powyżej 60°C,
- temperatura otoczenia silnika poniżej -20°C oraz powyżej +40°C,
- napęd pasowy.



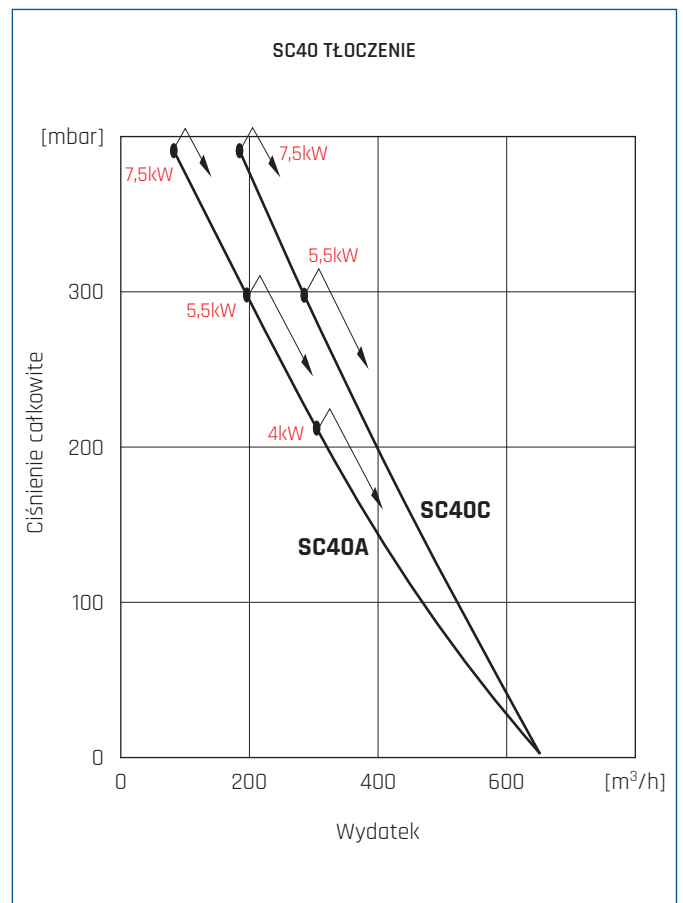
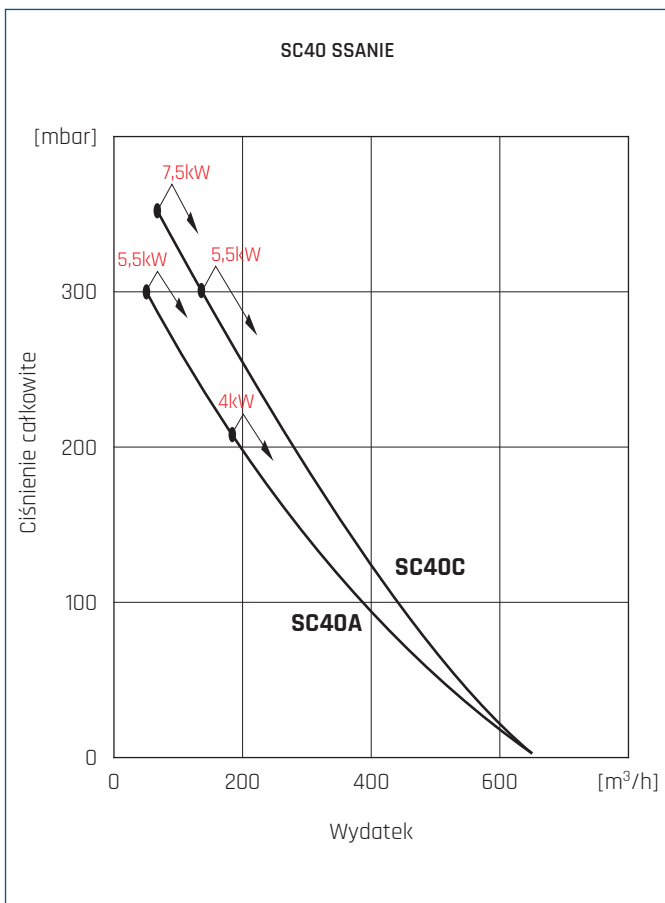
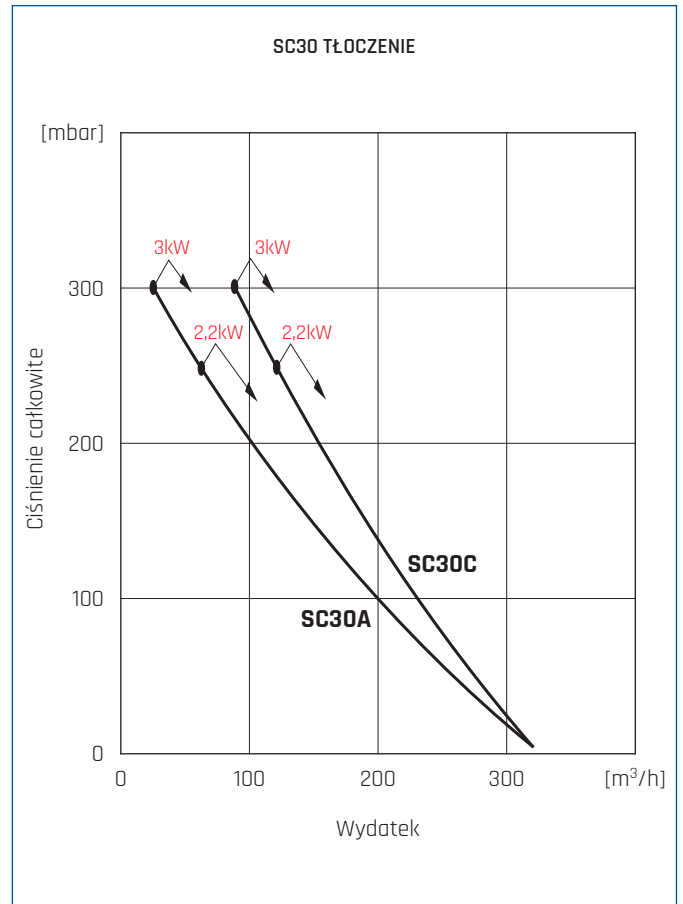
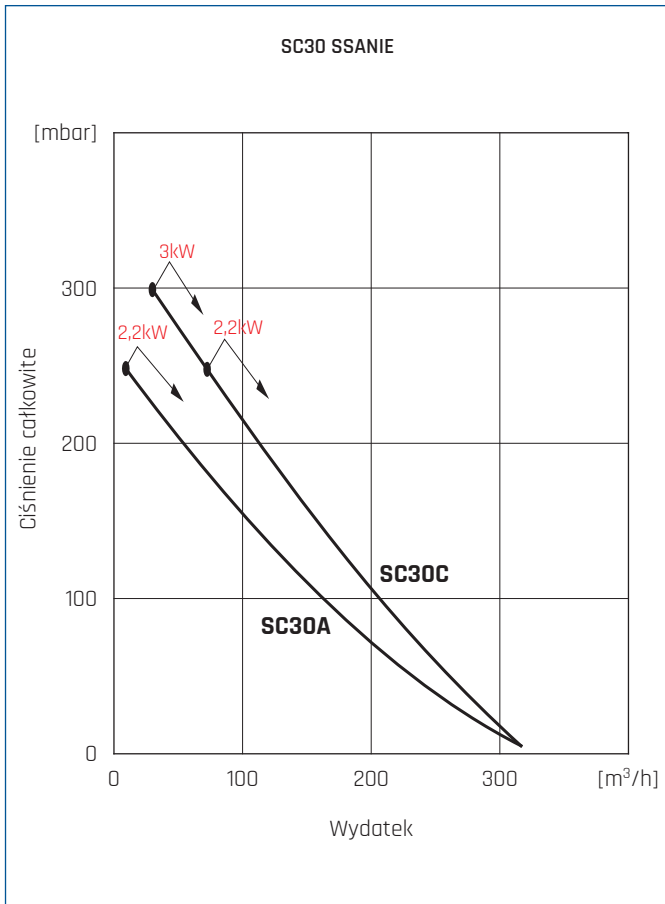
DANE TECHNICZNE

Typ	wydajność max	ciśnienie max		moc silnika	prędkość obrotowa	natężenie	napięcie	kondensator	poziom ciśn. akust.	masa	nr artykułu
	[m³/h]	ssanie	łtroczenie								
<b>TRÓJFAZOWE</b>											
SC10A 037T	110	126	125	0,37	2800	1,75/1	230Δ/400Y	-	71	15	46511010
SC10A 055T	110	175	185	0,55	2790	2,35/1,35	230Δ/400Y	-	72	16	46511030
SC10C 075T	110	225	270	0,75	2890	2,95/1,7	230Δ/400Y	-	73	18,5	436511050
SC20A 110T	190	202	200	1,1	2890	4,3/2,5	230Δ/400Y	-	75	22	436511070
SC20A 150T	190	202	275	1,5	2880	5,25/3,0	230Δ/400Y	-	75	24,5	436511100
SC20C 110T	190	200	200	1,1	2890	4,3/2,5	230Δ/400Y	-	77	22	436511090
SC20C 150T	190	270	275	1,5	2880	5,25/3,0	230Δ/400Y	-	75	24,5	436511110
SC30A 220T	320	250	250	2,2	2895	7,9/4,6	230Δ/400Y	-	77	36	436511130
SC30A 300T	320	250	300	3	2870	11,0/6,3	230Δ/400Y	-	78	40	436511155
SC30C 220T	320	250	250	2,2	2895	7,9/4,6	230Δ/400Y	-	80	36	436511160
SC30C 300T	320	300	300	3	2870	11,0/6,3	230Δ/400Y	-	78	40	436511170
SC40A 400T	650	210	220	4	2895	7,3/4,2	400Δ/690Y	-	81	67	436511180
SC40A 550T	650	300	300	5,5	2890	9,8/5,7	400Δ/690Y	-	82	70	436511190
SC40A 750T	650	300	395	7,5	2885	14,0/8,1	400Δ/690Y	-	84	73	436511200
SC40C 550T	650	300	300	5,5	2890	9,8/5,7	400Δ/690Y	-	84	70	436511220
SC40C 750T	650	350	395	7,5	2885	14,0/8,1	400Δ/690Y	-	86	73	436511230
SC46A 750T	750	200	200	7,5	2885	14,0/8,1	400Δ/690Y	-	82	105	436511240
SC46A 1100T	750	350	420	11	2900	19,1/11,1	400Δ/690Y	-	84	120	436511242
SC46C 750T	800	200	200	7,5	2885	14,0/8,1	400Δ/690Y	-	84	105	436511244
SC46C 1100T	800	360	420	11	2900	19,1/11,1	400Δ/690Y	-	86	120	436511246
SC50A 750T	1100	175	175	7,5	2885	14,0/8,1	400Δ/690Y	-	82	125	436511250
SC50A 1100T	1100	325	320	11	2900	19,1/11,1	400Δ/690Y	-	84	128	436511260
SC50A 1500T	1100	360	420	15	2940	26,5/15,4	400Δ/690Y	-	88	155	436511270
SC50C 750T	1100	180	175	7,5	2885	14,0/8,1	400Δ/690Y	-	84	125	436511280
SC50C 1100T	1100	325	325	11	2900	19,1/11,1	400Δ/690Y	-	86	128	436511290
SC50C 1500T	1100	375	420	15	2940	26,5/15,4	400Δ/690Y	-	88	155	436511300
<b>JEDNOFAZOWE</b>											
SC10A 037S	110	126	125	0,37	2760	3	230	12	70	18	46511020
SC10A 055S	110	175	185	0,55	2780	3,6	230	20	72	19	46511040
SC10C 075S	110	225	270	0,75	2800	5	230	25	73	21,5	46511060
SC20A 110S	190	202	200	1,1	2800	7,2	230	30	75	25	46511080
SC20A 150S	190	202	275	1,5	2740	9,1	230	40	77	26	46511115
SC20C 110S	190	200	200	1,1	2800	7,2	230	30	75	25	46511095
SC20C 150S	190	270	275	1,5	2740	9,1	230	40	77	26	46511120
SC30A 220S	320	250	250	2,2	2800	14	230	b/d	78	43	46511135

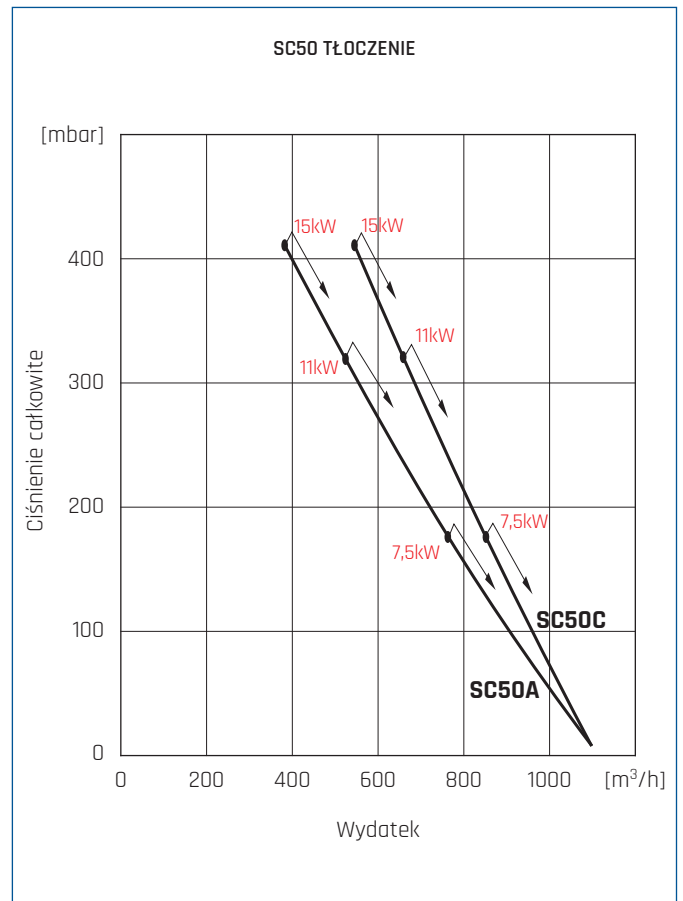
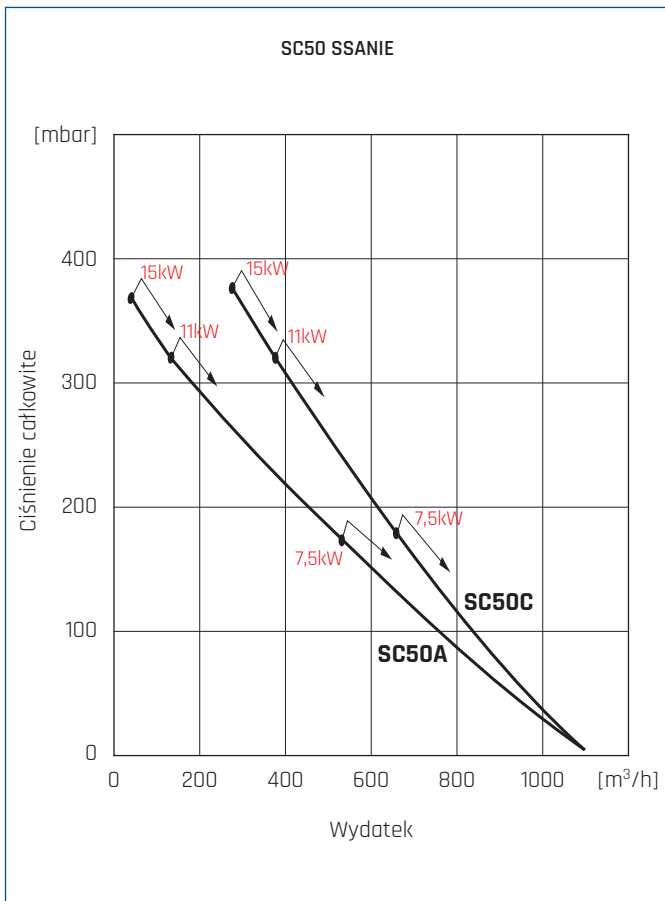
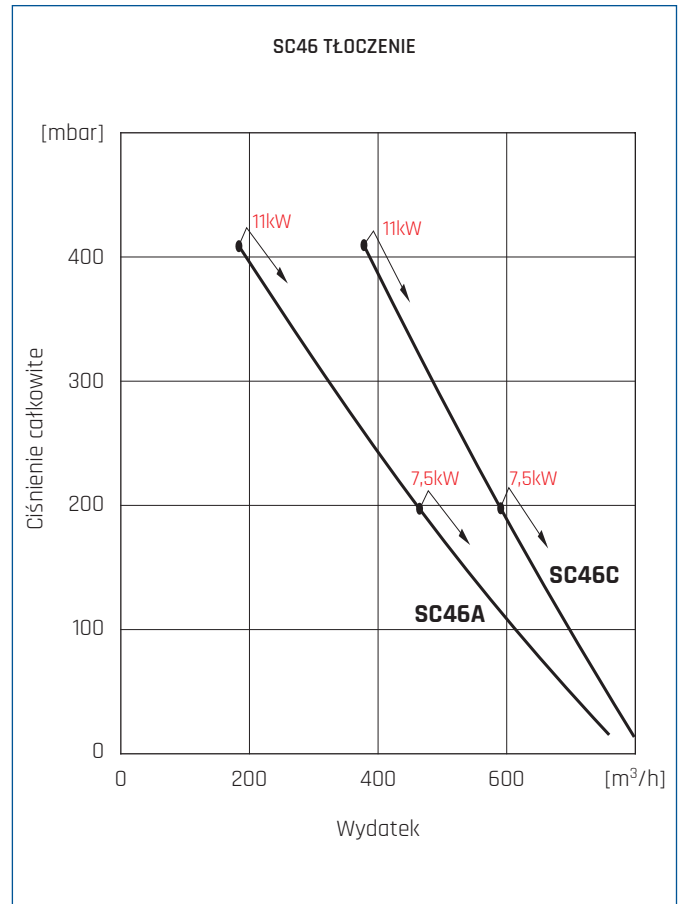
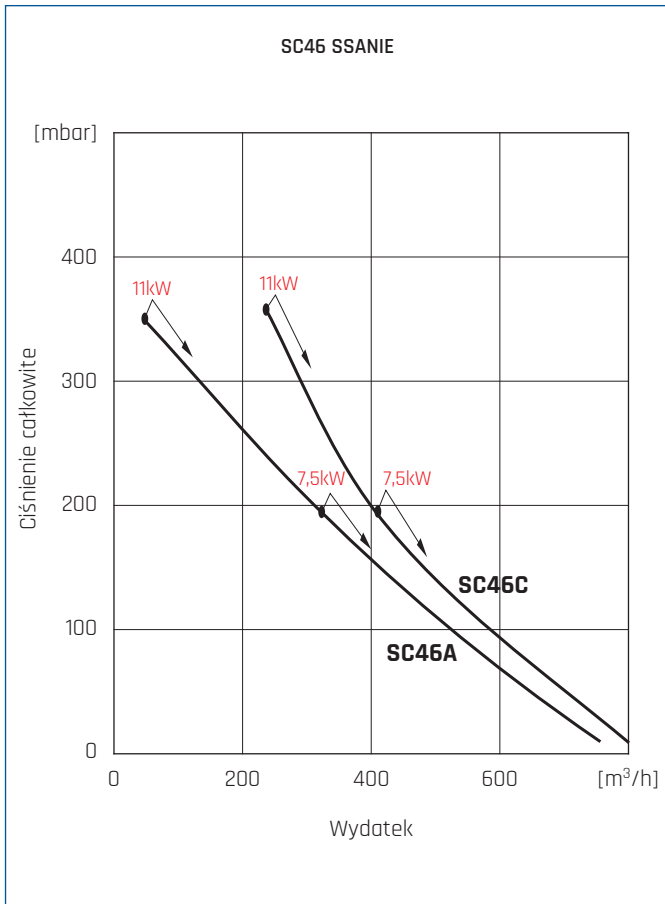
CHARAKTERYSTYKI PRACY



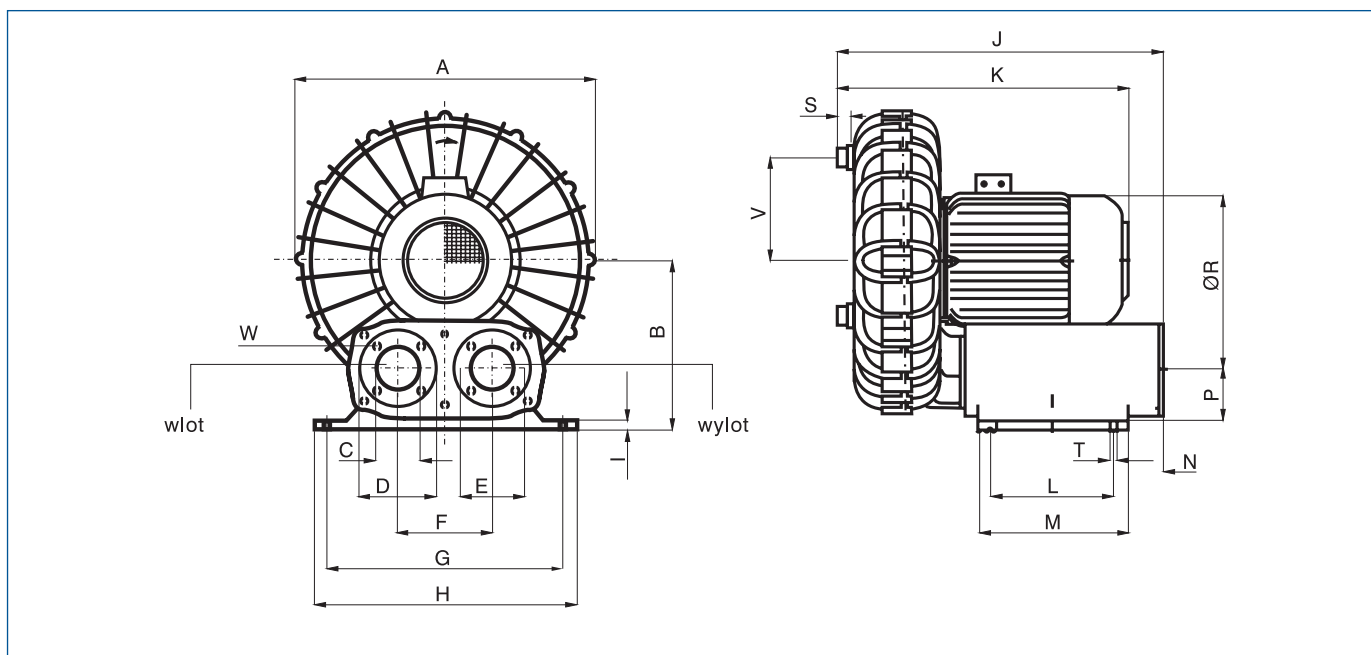
CHARAKTERYSTYKI PRACY



CHARAKTERYSTYKI PRACY

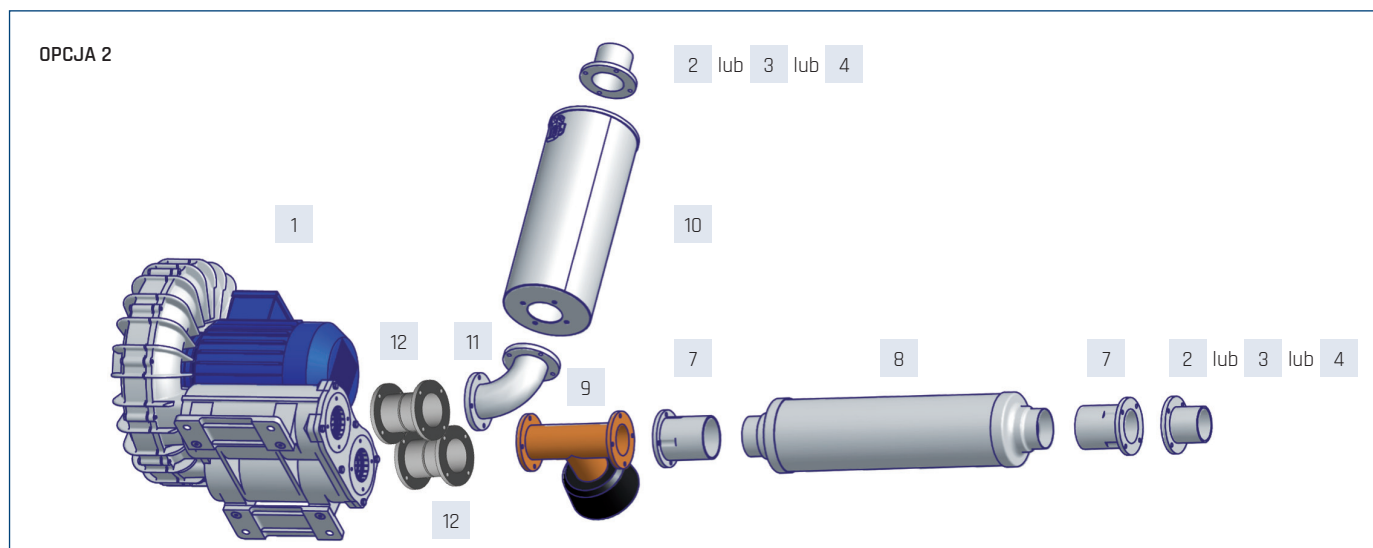
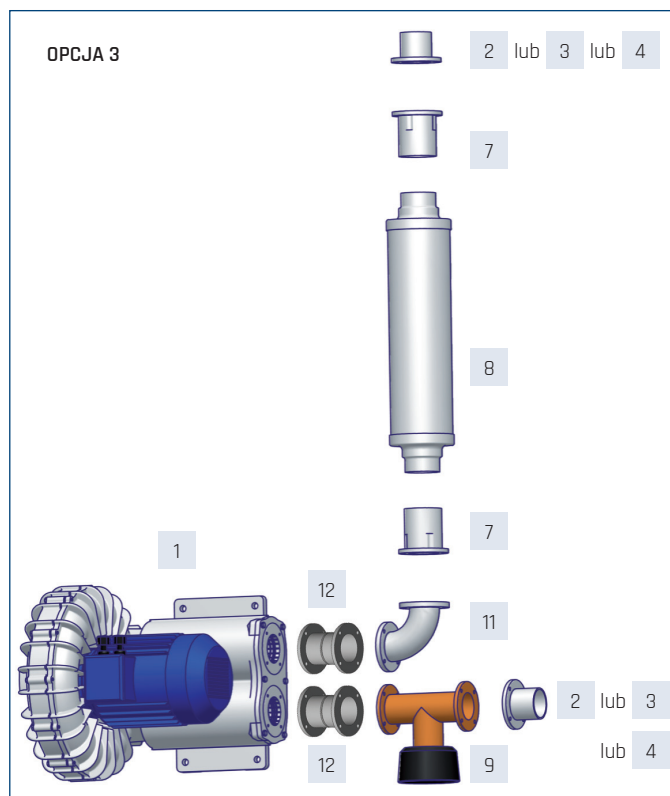
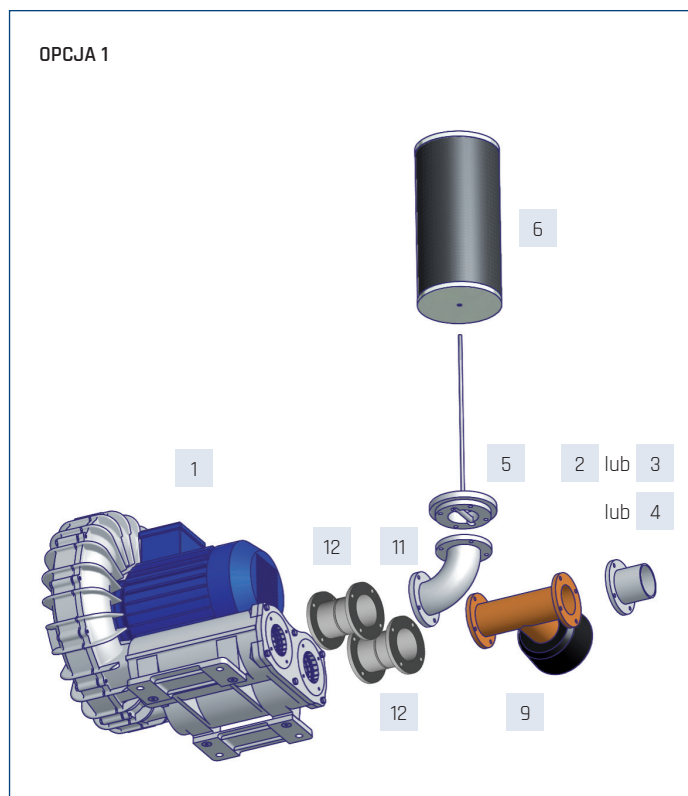


WYMIARY [mm]



Typ	A	B	C	D	E	F	G	H	I	J	K max	L	M	N	P	ØR	S	T	W	V
SC10	296	170	45	80	68	90	220	250	12	330	290	120	150	66	60	141	15	11	M5	117
SC20	360	200	45	80	68	90	220	250	12	360	348	120	150	66	60	157	15	11	M5	129,5
SC30	395	225	55	100	85	125	310	350	12	445	415	160	200	72	80	175	20	13	M6	140
SC40	480	275	75	130	110	145	365	420	12	530	510	260	300	34	80	230	30	14	M8	172
SC46	540	303	100	150	130	160	400	450	20	660	600	370	430	50	-	-	30	20	M8	-
SC50	580	336	100	150	130	160	400	450	25	690	650	370	430	50	95	258	30	20	M8	202

AKCESORIA MONTAŻOWE



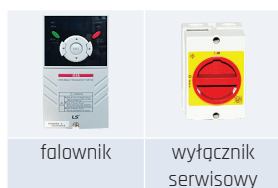
1	2	3	4	5	6	7	8	9	10	11	12
Wentylator	kołnierz do spawania	kołnierz gwintowany	króciec ssawny	króciec do filtra	filtr	króciec przyłączeniowy	tłumik	zawór przeciążeniowy	filtr kanałowy	kolano	króciec dwukołnierzowy
SC10	45516500	45516600	46515210	46515110	46515039	46515250	46525310	46515520	46515070	25515285	46515160
SC20	45516500	45516600	46515210	46515110	46515039	46515250	46525310	46515520	46515075	25515285	46515160
SC/DSC/PSC30	45516510	45516610	46515220	46515120	46515039	46515260	46525320	46515530	46515080	25515286	46515170
SC/DSC/PSC40	45516520	45516620	46515230	46515130	46515038	46515270	46525330	46515540	46515085	25515287	46515180
SC50/SC46	45516530	45516630	46515240	46515140	46515038	46515280	46525340	46515550	46515085	25515288	46515190

filtr str. 877	tłumik str. 877	króciec str. 877	kołnierz do spawania str. 877	kołnierz gwintowany str. 877	filtr kanałowy str. 878	króciec dwukołnierzowy str. 878					

AKCESORIA ELEKTRYCZNE

Wentylator	Falownik	Wyłącznik serwisowy
SC10A 037T	40016302	91040908-01
SC10A 055T	40016312	91040908-01
SC10C 075T	40016312	91040908-01
SC20A 110T	40016322	91040908-01
SC20A 150T	40016322	91040908-01
SC20C 110T	40016322	91040908-01
SC20C 150T	40016322	91040908-01
SC30A 220T	40016332	91040908-01
SC30A 300T	40016352	91040908-01
SC30C 220T	40016332	91040908-01
SC30C 300T	40016352	91040908-01
SC40A 400T	40016352	91040908-01
SC40A 550T	40016362	91040908-01
SC40A 750T	40016372	91040908-01
SC40C 550T	40016362	91040908-01
SC40C 750T	40016372	91040908-01
SC46A 750T	40016372	91040908-01
SC46A 1100T	40016383	91040908
SC46C 750T	40016372	91040908-01
SC46C 1100T	40016383	91040908
SC50A 750T	40016372	91040908-01
SC50A 1100T	40016383	91040908
SC50A 1500T	40016393	91040908
SC50C 750T	40016372	91040908-01
SC50C 1100T	40016383	91040908
SC50C 1500T	40016393	91040908

Wentylator	Wyłącznik serwisowy
SC10A 037S	91040907-01
SC10A 055S	91040907-01
SC10C 075S	91040907-01
SC20A 110S	91040907-01
SC20A 150S	91040907-01
SC20C 110S	91040907-01
SC20C 150S	91040907-01
SC30A 220S	91040907



falownik

wyłącznik  
serwisowy