



## Zastosowanie

Wentylatory osiowe przystosowane do pracy w dowolnej pozycji montażowej i przeznaczone do wentylacji pomieszczeń o niskim stopniu zanieczyszczenia powietrza np. garaży, piwnic, poddaszy, magazynów etc.

## Konstrukcja

Obudowa tłoczona z blachy stalowej, pokryta farbą epoksydową w kolorze białym. Siatka ochronna od strony wlotu. Wirnik stalowy, malowany farbą epoksydowo-poliestrową. Kierunek przepływu powietrza silnik - wirnik.

## Silnik elektryczny

Jednofazowy 230V, 50Hz silnik klatkowy o stopniu ochrony IP44 i klasie izolacji B (model 400 klasa izolacji F). Silnik posiada termiczne zabezpieczenie uzwojenia przed przeciążeniem (modele 200-350). Wszystkie modele są przystosowane do regulacji napięciowej za pomocą regulatorów REB-1 i RMB-1,5

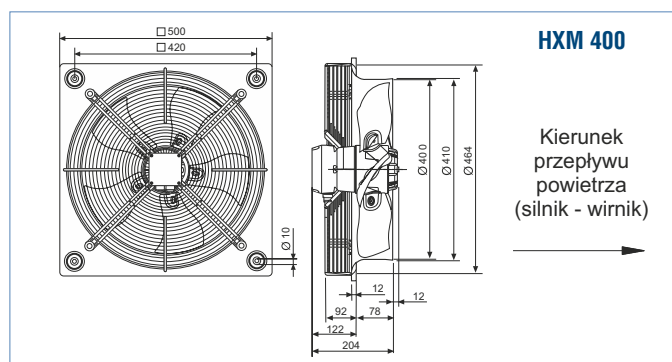
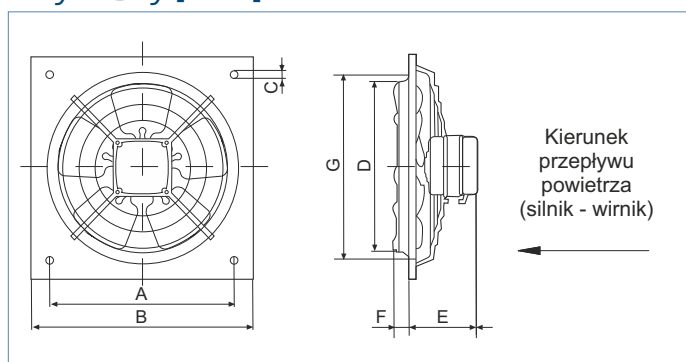
Schemat podłączenia elektrycznego rys. 9, str. 926.

## Dane techniczne

Typ	prędkość obrotowa [obr./min]	pobór mocy max. [W]	natężenie [A]	wydajność max. [m³/h]	temperatura pracy [°C]	poziom ciśnienia akustycznego* [dB(A)]	masa [kg]	nr artykułu
HXM-200	1330	36	0,2	530	-15 +40	42	1,8	42023010
HXM-250	1370	58	0,4	780	-15 +40	46	2,2	42023020
HXM-300	1370	75	0,5	1160	-15 +40	50	3,2	42023030
HXM-350	1350	104	0,6	1750	-15 +40	53	4,3	42023040
HXM-400	1255	151	0,7	3670	-40 +60	56	9	42023050

\*Pomiar w wolnej przestrzeni z odległości 1,5m

## Wymiary [mm]



	A	B	∅C	D	E	F	G
HXM-200	222,5	266	9,5	205	88	19,5	211
HXM-250	275,5	333	9,5	255	99	31,5	261
HXM-300	336,5	400	10,5	305	99	35,5	311
HXM-350	390	465	10,5	361	106	34,5	371

## Charakterystyka akustyczna

Częstotliwość Hz/dB(A)	63	125	250	500	1000	2000	4000	8000	LwA
HXM-200	34	53	46	51	46	44	41	39	57
HXM-250	36	50	52	58	52	50	45	40	61
HXM-300	36	48	52	62	56	54	48	41	64
HXM-350	48	55	62	63	59	56	50	46	67
HXM-400	43	61	63	63	64	63	58	50	70

## Akcesoria



żaluzje PER-W str. 207



żaluzje PER-CN str. 208



regulator REB str. 892



czujnik SQA str. 896

Charakterystyki pracy

