

Uwaga!!

Wentylatory AFC i COMPACT mają różny rozstaw otworów montażowych. W celu prawidłowego doboru, należy wybierać akcesoria przeznaczone do danego modelu.

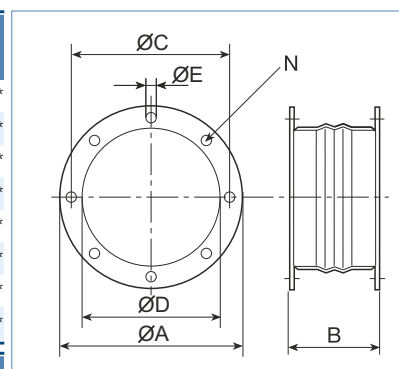
Złącze przeciwdrganiowe do wentylatorów AFC - złącze AFC



Złącze przeciwdrganiowe

Typ AFC COMPACT	ØA	B max.	B min.	ØC	ØD	ØE	N*	Nr artykułu
250	305	180	150	280	250	8	8	42519500**
315	370	180	150	345	315	8	8	42519510**
355	420	180	150	395	355	10	8	42519520**
400	495	180	150	450	400	10	8	42519530**
450	545	180	150	500	450	10	8	42519540**
500	595	180	150	550	500	12	12	42519550**
560	655	180	150	610	560	12	12	42519560**
630	731	180	150	690	630	12	12	42519570**

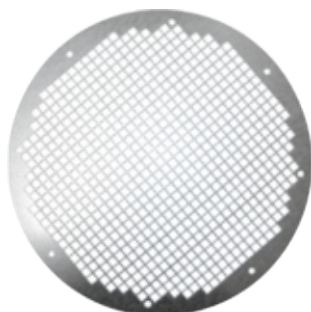
Typ AFC	ØA	B max.	B min.	ØC	ØD	ØE	N*	Nr artykułu
710	805	180	150	760	710	12	12	42519580
800	895	180	150	850	800	12	12	42519590
900	995	180	150	950	900	12	12	42519600
1000	1095	180	150	1050	1000	12	12	42519610



* N - liczba otworów

** unifikacja - akcesoria do AFC i Compact

Siatka ochronna Compact / AFC



Siatka ochronna wlotu/wylotu do wentylatorów osiowych.

typ	nr artykułu	
	siatka AFC	siatka Compact
250	42518100	42518105
315	42518110	42518110-01
355	42518120	42518120
400	42518130	42518135
450	42518140	42518145
500	42518150	42518155
560	42518160	42518165
630	42518170	42518170
710	42518180	42518185
800	42518190	42518195
900	42518200	-
1000	42518210	-
1250	42518220	-
1500	42518230	-
2000	42518240	-