



KURTYNA POWIETRZNA GOLD

74

KURTYNY POWIETRZNE

ZASTOSOWANIE

Kurtyny powietrzne służą do ochrony przed niekontrolowanym napływem powietrza zewnętrznego przez drzwi lub otwory budowlane w takich obiektach jak:

- galerie handlowe i supermarkety;
- restauracje, bary;
- budynki użyteczności publicznej, urzędy;
- hotele, banki;
- szpitale, apteki;
- magazyny itp.

Przystosowane są do czerpania i podgrzewania powietrza z wewnątrz pomieszczenia. Mogą być również stosowane bez podgrzewania powietrza jako tzw. kurtyny „zimne”.

Kurtyny przeznaczone są do stosowania w drzwiach i otworach budowlanych o wysokościach ~2,5 m.

Możliwe jest umieszczanie kurtynek obok siebie, tak aby łączna ich długość była zbliżona do szerokości drzwi.

Przeznaczone są w zasadzie do umieszczania nad drzwiami ale możliwa jest ich praca także jako kurtyny pionowe.

Pionową pozycję pracy kurtynek należy każdorazowo uzgadniać z producentem określając z której strony drzwi ma być umieszczona kurtyna.

OPIS URZĄDZENIA

Kurtyny składają się z:

- obudowy z blachy stalowej malowanej ze szczeliną na całej długości kurtyny i z bocznymi ściankami z tworzywa;
- nagrzewnicy wodnej lub elektrycznej;
- wentylatorów promieniowych dwustronnie ssących w ilościach 2, 3 lub 4.

Kurtyny wykonywane są w trzech długościach.

Kurtyny podwieszane są do stropu pomieszczenia lub do konstrukcji wsporczej przy wykorzystaniu 4 prętów gwintowanych mocowanych do obudowy.

Nagrzewnica elektryczna posiada zabezpieczenie przed przekroczeniem dopuszczalnej temperatury pracy.

WARUNKI PRACY

Nagrzewnice wodne zasilane są wodą o temperaturze 110/70°C lub niższej i ciśnieniu do 1MPa.

Zasilanie nagrzewnicy elektrycznej jest trójfazowe 400V.

OZNACZENIA

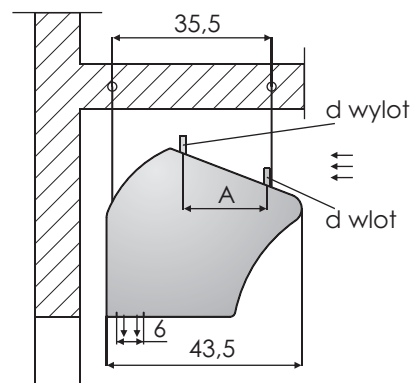
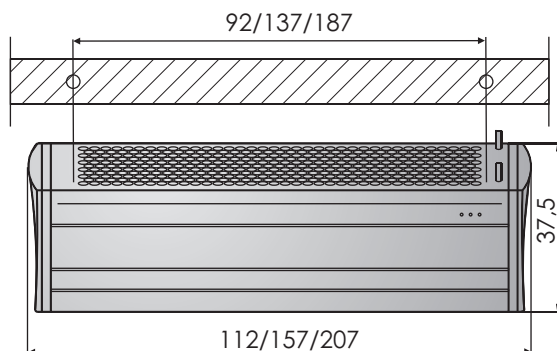
Kurtyna powietrzna dla drzwi

GOLD - 157 - W - A

Długość kurtyny	112; 157; 207cm
Nagrzewnica	wodna (W); elektryczna (E); kurtyna „zimna” (Z)
Rodzaj sterowania	zdalne sterowanie pilotem (A) skrzynka sterująca (S); bez sterowania (B); sterowanie systemem BMS (BMS) sterownik (TH)

DANE TECHNICZNE

Podstawowe wymiary



Króćce o średnicy $d=1/2''$ dla długości 112cm; rozstaw króćców $A=14$ cm
 $d=3/4''$ dla długości 157 i 207cm; rozstaw króćców $A=18$ cm

Typ kurtyny	GOLD		
Długość [cm]	112	157	207
Ilość wentylatorów	2	3	4
Parametry wentylatorów w kurtynach			
Napięcie [V]	230		
Moc silnika [kW]	0,108		
Prąd [A]	0,46		
Obroty [obr/min]	1260		
IP	44		
Klasa Izolacji	B		
Masa kurtyn [kg]			
Z nagrzewnicą wodną	41	56	72
Z nagrzewnicą elektryczną	40	55	71
Bez nagrzewnicy	37	50	64
Głośność pracy kurtyn [dB(A)]*			
Z odległości 1m	64	64	66
Z odległości 3m	60	60	62

*Głośność pracy - poziom ciśnienia akustycznego z odległości 1 i 3 m od kurtyn z uwzględnieniem zdolności pochłaniania pomieszczenia $A=50m^2$ i współczynnika kierunkowego $Q=2$.

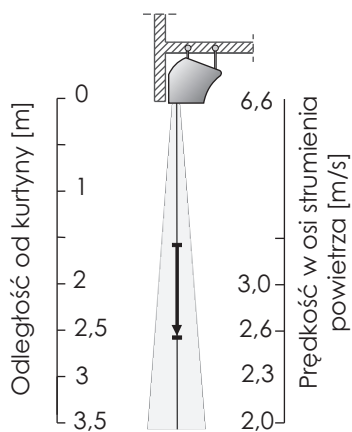
Moce cieplne kurtyn z nagrzewnicami wodnymi

Typ kurtyny		GOLD								
Długość [cm]		112			157			207		
Wydajność powietrza [m³/h]		1500			2250			3000		
Parametry wody [°C]	Temp. powietrza napływ. [°C]	Moc cieplna [kW], temperatura powietrza wypływającego [°C] i opory przepływu wody [kPa]								
		kW	°C	kPa	kW	°C	kPa	kW	°C	kPa
90/70	5	13,7	31	4,6	20,6	32	2,7	27,5	31	5,2
	10	12,5	34	3,8	19,0	34	2,2	25,1	34	4,3
	15	11,3	37	3,1	17,2	37	1,8	22,7	37	3,6
80/60	5	11,4	26	3,2	17,2	27	1,8	22,9	26	3,6
	10	10,3	29	2,6	15,6	30	1,5	20,6	29	2,9
	15	9,1	33	2,0	13,9	33	1,2	18,3	33	2,3
70/50	5	9,2	22	2,1	13,9	23	1,3	18,5	22	2,4
	10	8,1	25	1,6	12,3	25	0,9	16,3	25	1,8
	15	7,1	28	1,2	10,7	29	0,7	14,2	29	1,3
60/40	5	7,1	18	1,2	10,7	19	0,7	14,3	18	1,4
	10	6,1	21	0,9	9,2	21	0,5	12,1	21	1,0
	15	5,1	25	0,8	7,7	25	0,4	10,1	25	0,7

Moce cieplne kurtyn z nagrzewnicami elektrycznymi

Typ kurtyny	GOLD		
Długość [cm]	112	157	207
Moc cieplna [kW]	2/4/6	3/6/9	4/8/12

Zasięgi strumienia powietrza kurtyn



76

KURTYNY POWIETRZNE

Dla łagodniejszych warunków pracy można zwiększyć zakres stosowania kurtyn.

AUTOMATYKA

Opis działania oraz doboru układów automatyki dla kurtyn powietrznych zamieszczony jest w dziale AUTOMATYKA I STEROWANIE KURTYNY POWIETRZNYCH w niniejszym katalogu.