

## INSTRUKCJA INSTALACJI I OBSŁUGI NAGRZEWNICE WODNE, KANAŁOWE, PROSTOKĄTNE typ WN

### Spis treści

1. Dane techniczne
2. Zastosowanie
3. Konstrukcja
4. Montaż
5. Ochrona przeciwzamrożeniowa
6. Konserwacja

### 1. Dane techniczne:

#### Oznaczenie nagrzewnic wodnych



#### Wymiary nagrzewnic

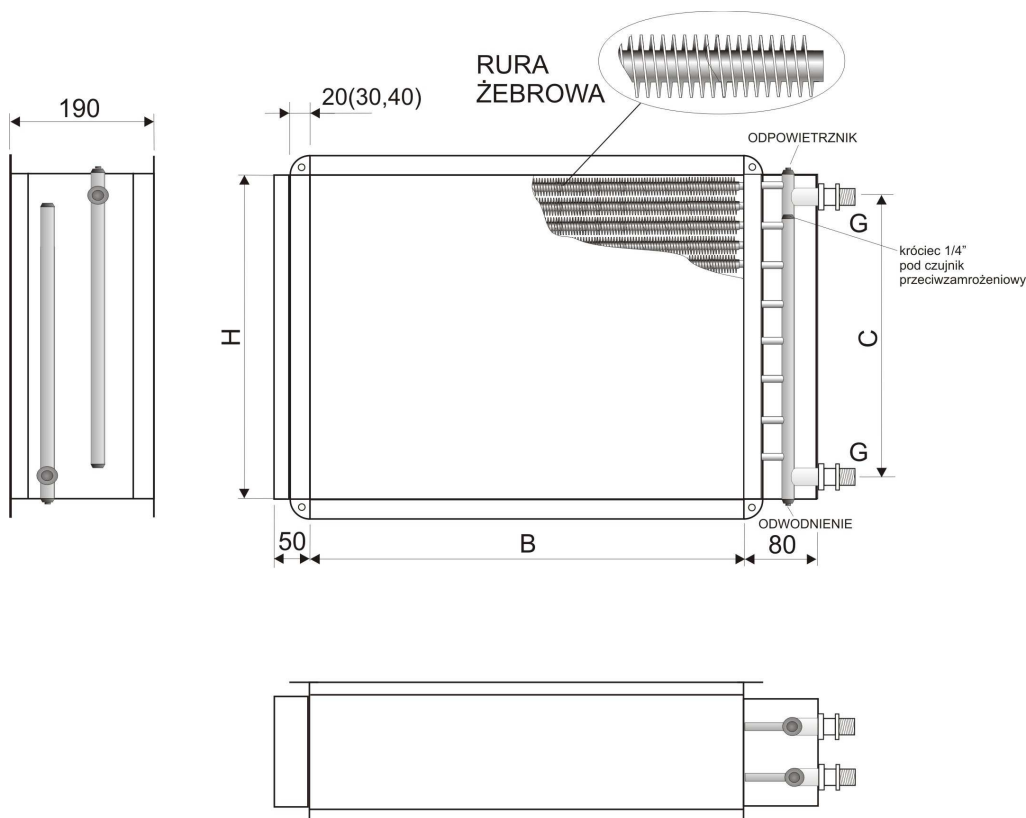


Tabela typów

TYP		B [mm]	H [mm]	C [mm]	G
2 - RZĘDOWE	WN – 40x20 – II – 3/4"	400	200	140	3/4"
	WN – 40x30 – II – 3/4"	400	300	240	3/4"
	WN – 50x25 – II – 3/4"	500	250	190	3/4"
	WN – 50x30 – II – 3/4"	500	300	240	3/4"
	WN – 60x30 – II – 3/4"	600	300	240	3/4"
	WN – 60x35 – II – 3/4"	600	350	290	3/4"
	WN – 60x40 – II – 3/4"	600	400	340	3/4"
	WN – 70x40 – II – 1"	700	400	340	1"
	WN – 80x50 – II – 1"	800	500	440	1"
	WN – 100x50 – II – 1"	1000	500	440	1"
3 - RZĘDOWE	WN – 40x20 – III – 3/4"	400	200	140	3/4"
	WN – 40x30 – III – 3/4"	400	300	240	3/4"
	WN – 50x25 – III – 3/4"	500	250	190	3/4"
	WN – 50x30 – III – 3/4"	500	300	240	3/4"
	WN – 60x30 – III – 3/4"	600	300	240	3/4"
	WN – 60x35 – III – 3/4"	600	350	290	3/4"
	WN – 60x40 – III – 3/4"	600	400	340	3/4"
	WN – 70x40 – III – 1"	700	400	340	1"
	WN – 80x50 – III – 1"	800	500	440	1"
	WN – 100x50 – III – 1"	1000	500	440	1"

MAKSYMALNA TEMPERATURA ROBOCZA 100°C , MAKSYMALNE CIŚNIENIE ROBOCZE 10 Bar (1,0 MPa )

## 2. Zastosowanie

Ogrzewanie powietrza w instalacjach wentylacyjnych i klimatyzacyjnych .

## 3. Konstrukcja

Obudowa nagrzewnicy wykonana jest z blachy ocynkowanej . Wymiennik ciepła z rur żebrowanych miedziano-aluminiowych . Przyłącza wodne z gwintem zewnętrznym 3/4" albo 1".

## 4. Montaż

Nagrzewnica przeznaczona jest do montowania w kanałach poziomych lub pionowych . Montaż poziomy ułatwia odpowietrzenie urządzenia . Nagrzewnica może być montowana przed, a także za wentylatorem .

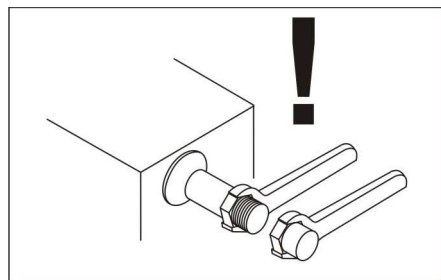
W przypadku montażu przed wentylatorem należy zastosować wentylator odporny na podwyższoną temperaturę . Odległość nagrzewnicy od wentylatora , zagięcia kanału , przepustnicy. powinna być równa co najmniej dwukrotnej przekątnej kanału. Nierównomierny przepływ powietrza może obniżyć sprawność urządzenia . Zaleca się wyposażenie układu wentylacyjnego w filtr powietrza. Czystość powietrza wpływa na skuteczność wymiany ciepła, oraz na częstotliwość czyszczenia nagrzewnicy.

Króćce przyłączeniowe nagrzewnicy nie mogą przenosić naprężeń pochodzących od instalacji wodnej .

Zaleca się stosowanie zaworów odcinających oraz połączeń śrubunkowych na zasilaniu i powrocie nagrzewnicy .

Umożliwia to demontaż urządzenia bez potrzeby spuszczenia wody z układu, oraz wyłączenia pracy całego układu .

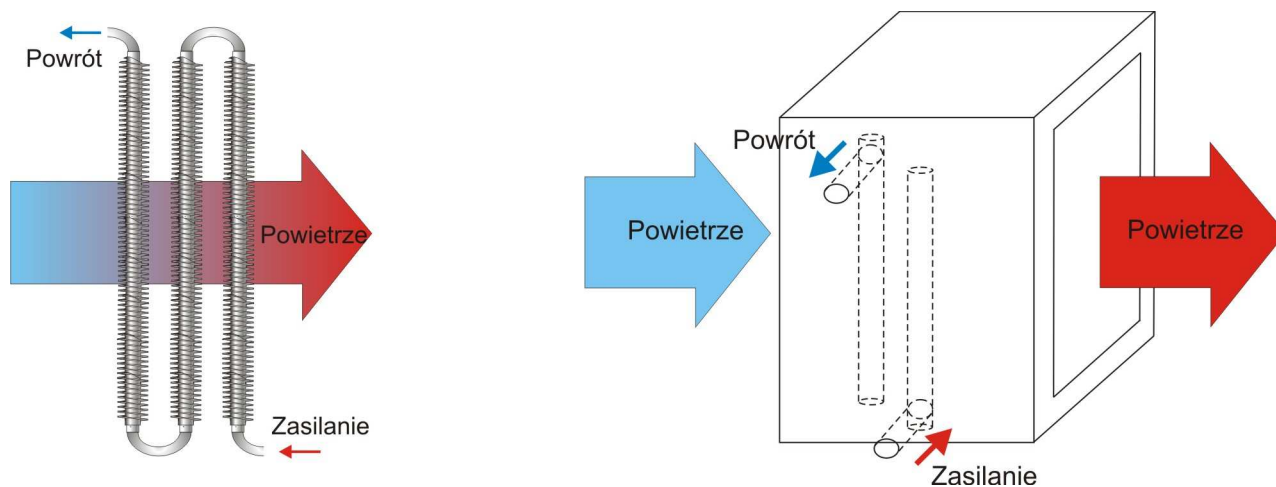
Podczas podłączania króćców do sieci , należy koniecznie używać klucza kontrującego , aby nie ukrećić rurki przyłącza .



Zaleca się montaż z przeciwnym kierunkiem przepływu. Przepływ czynnika grzewczego, oraz powietrza powinien odbywać się w przeciwnych kierunkach.

Zaleca się zasilanie dolne ze względu na łatwiejsze odpowietrzenie nagrzewnic.

Zaleca się zastosowanie pompy cyrkulacyjnej w tzw. małym obiegu.



## 5. Ochrona przeciwmroźniowa .

Zamarznięcie nagrzewnicy może spowodować zerwanie wymiennika ciepła, co po rozmrożeniu skutkuje wyciekaniem czynnika grzewczego. Zamarznięcie dotyczy w największym stopniu nagrzewnic pracujących na powietrzu zewnętrznym, w okresie zimowym, nagrzewnica powinna być wyposażona w układ zabezpieczający przed zamarzaniem.

Układ ochronny powinien reagować na spadek temperatury powietrza za nagrzewnicą, oraz spadek temperatury wody wypływającej z nagrzewnicy.

Niebezpieczny spadek temperatury nagrzewnicy powinien spowodować:

- zwiększenie przepływu czynnika grzewczego
- aktywację alarmu
- wyłączenie wentylatora
- zamknięcie przepustnicy świeżego powietrza (zaleca się stosowanie przepustnic ze sprężyną powrotną, co ma znaczenie w przypadku zaniku zasilania)

W celu ochrony przed zamarzaniem można stosować czujniki przyłgowe, zanurzeniowe albo termostaty „frosty” połączone z automatyką.

Nagrzewnica posiada dwa gniazda 1/4", pod czujnik, przeciwmroźniowy .

Należy przestrzegać zasady, aby czujniki wkręcać w kolektor wody powrotnej.

Alternatywne zabezpieczenie polega na zasilaniu nagrzewnic w okresie zimowym czynnikiem niezamarzającym np. mieszanką wody i glikolu.

Na czas dłuższych przestołów w eksploatacji zaleca się spuszczenie wody z układu.

## 6. Konserwacja

Kontrola nagrzewnicy jest zalecana nie rzadziej niż raz w roku. Wymiennik ciepła powinien być czyszczony z częstotliwością zależną od stopnia zanieczyszczenia powietrza.

Czyszczenie można przeprowadzić sprężonym powietrzem albo myjką wysokociśnieniową.

Podczas tej czynności należy zwrócić uwagę, aby nie uszkodzić żeber wymiennika.

Brak konserwacji może prowadzić do stopniowego pogarszania się wydajności urządzenia, oraz zwiększaniu oporów przepływu powietrza.

# TERMEX

Przedsiębiorstwo Produkcyjno Handlowe

32-080 Zabierzów, ul. Krakowska 320

tel./fax (012) 285 16 51, (012) 285 24 63