



Zastosowanie

Wentylatory Silent przeznaczone są do wentylacji pomieszczeń małej i średniej wielkości w szczególności łazienek, WC, kuchni, itp.

Konstrukcje

Seria SILENT, dzięki zastosowaniu alternatywnych rozwiązań konstrukcyjnych (mocowania antywibracyjne silnika) charakteryzują się niskim poziomem ciśnienia akustycznego. Dodatkowo wszystkie modele wyposażone są standardowo w klapę zwrotną oraz lampkę kontrolną.

Silnik

Silnik elektryczny 230V 50Hz z łożyskami kulkowymi. Wentylatory posiadają zabezpieczenie przed porażeniem prądem w klasie II, stopień ochrony IP 45 i termiczny wyłącznik bezpieczeństwa.

Przystosowane są do pracy w temperaturze do +40°C.

Schemat podłączenia elektrycznego rys. 3, 4, 5, 6, 7, 8 str. 444.



Silnik z mocowaniami antywibracyjnymi.

Ten sposób mocowania zapobiega wibracjom i emisji hałasu.



Kłapa zwrotna

Gdy wentylator jest wyłączony, kłapa zwrotna zapobiega dostawaniu się do pomieszczenia powietrza zewnętrznego i wydostawaniu się powietrza ogrzanego. Gdy wentylator działa, kłapa zwrotna otwiera się, aby umożliwić wydajne usunięcie niechcianego powietrza.

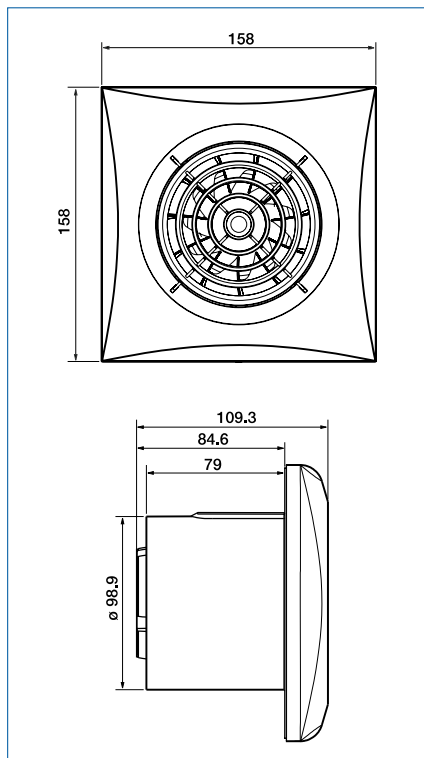
Dane techniczne

Typ	Prędkość obrotowa min ⁻¹	Pobór mocy W	Napięcie V	Poziom ciśnienia akustycznego dB (A)	Wydajność m ³ /h	Stopień ochrony IP	Masa kg
SILENT 100	2400	8	230	26,5	95	II/IP 45	0,57
SILENT 100 12V	2400	8	12	26,5	95	III/IP 57	0,57
SILENT 300	1700	17	230	30,0	280	II/IP 45	1,25
SILENT 300 PLUS	2000	29	230	36,0	320	II/IP 45	1,65

Wyposażenie

	100					NOWOŚĆ		300				
	CZ	CRZ	CHZ	CDZ	CZ(12V)	CZ SILVER	CRZ SILVER	CZ	CRZ	CHZ	CZ PLUS	CRZ PLUS
Lampka kontrolna	•	•	•	•	•			•	•	•	•	•
Kłapa zwrotna	•	•	•	•	•	•	•	•	•	•	•	•
Opóźnienie czasowe regulowane		•	•	•			•		•	•		•
Czujnik wilgotności			•							•		
Czujnik ruchu				•								
Łożyska kulkowe	•	•	•	•	•			•	•	•	•	•
Kolor	Biały					Srebrny		Biały				

Wymiary [mm]



Charakterystyki

