

Konstrukcja

Wentylatory promieniowe z napędem bezpośrednim. Wirnik typu F z galwanizowanej blachy stalowej. Obudowa zgrzewana z galwanizowanej blachy stalowej.

Silnik elektryczny

Asynchroniczny, jednofazowy 220-240 V, 50 Hz z kondensatorem. Stopień ochrony IP 44. Klasa izolacji B.

Termiczne zabezpieczenie uzwojenia przed przeciążeniem.

Silniki przystosowane są do regulacji prędkości obrotowej. Schemat podłączenia elektrycznego rys. 13 str. 365.

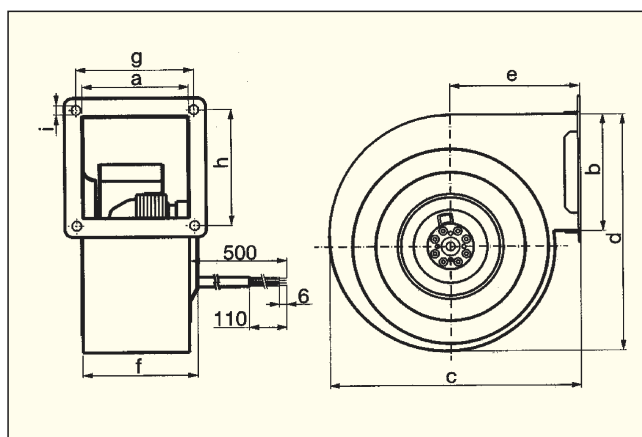
Zastosowanie

Centrale wentylacyjne i klimatyzacyjne, chłodzenie szaf sterowniczych, modułów elektrycznych, elementów maszyn, nawiew w procesach technologicznych, etc.

Wymiary



Typ	a	b	c	d	e	f	g	h	i
SEM-RF-2C-120/062	77	69	175	180	88	99	94	82	6
SEM-RF-2C-133/062	77	69	175	180	88	101	94	82	6
SEM-RF-2C-146/062	96	94	224	244	103	98	115	105	7
SEM-RF-2C-160/062	96	94	224	244	103	98	115	105	7
SEM-RF-4C-160/062	96	94	224	244	103	98	115	105	7
SEM-RF-4C-180/092	130	135	295	362	135	150	163	168	7



Dane techniczne

Typ	Prędkość obrotowa obr./min	Kondensator μF	Pobór mocy max. W	Natężenie prądu max. A	Wydajność max. m^3/h	Poziom ciśnienia akustycznego dB (A)*	Temp. max. $^{\circ}\text{C}$	Masa kg	Nr art.
SEM-RF-2C-120/062	2300	2	75	0,35	270	65	75	1,9	44526010
SEM-RF-2C-133/062	1650	2	100	0,47	300	62	40	1,9	44526020
SEM-RF-2C-146/062	1650	3	145	0,66	460	60	55	3,7	44526030
SEM-RF-2C-160/062	2100	6	260	1,18	600	71	40	4,0	44526040
SEM-RF-4C-160/062	1320	2	70	0,33	405	66	60	3,0	44526050
SEM-RF-4C-180/092	1275	6	160	0,75	950	67	40	6,5	44526060

* W odległości 1m od wentylatora

Charakterystyki

