



Zastosowanie

Wentylatory MPB mają wiele zastosowań w systemach odciągania zanieczyszczonego powietrza i transportu pneumatycznego.

Typowe zastosowania:

- odciągi miejscowe, osuszacze, układy suszenia
- transport wiórów, trocin, granulatów
- odciągi spalin samochodowych

Konstrukcja

Średniociśnieniowy wentylator promieniowy o napędzie bezpośrednim.

Wirniki ze stopów aluminium z prostymi łopatkami, wyważany dynamicznie wg ISO1940, obudowa spawana z blachy stalowej.

Wirniki spawane ze stali kwasoodpornej, ze stopów miedzi, jak również obudowy z blachy kwasoodpornej i blachy cynkowanej mogą być dostarczane na życzenie.

Wentylatory MPB 80, 100, 200 i 300 wykonywane są w figurze RD, MPB 500 i 700 w figurze LG.

W wentylatorach MPB 500T i MPB 700T istnieje możliwość zmiany figury.

Na zamówienie wentylator może być dostarczony w dowolnym kolorze palety RAL (standardowo RAL 5010 - niebieski).

Maksymalna temperatura tłoczonego medium 80°C.

Wykonania niestandardowe i specjalne wymagają ustaleń z Venture Industries Sp. z o. o.



80°C



Silnik elektryczny

Asynchroniczny, trójfazowy 220-240/380-420V, 50Hz lub 220-240V, 50Hz silnik jednofazowy z kondensatorem.

Silniki są wykonane zgodnie ze standardem IEC 60072 i IEC 60034, posiadają znak CE.

Klasa izolacji F, stopień ochrony IP55.

Silniki na inne napięcie i częstotliwość, o podwyższonym stopniu ochrony, przystosowane do regulacji napięciowej lub przetwornicą częstotliwości, z niezależnym chłodzeniem, z czujnikami (bimetalowymi lub pozystorowymi), mogą być dostarczone na życzenie.

Schemat podłączenia elektrycznego: rys. 11, 12 str. 583.



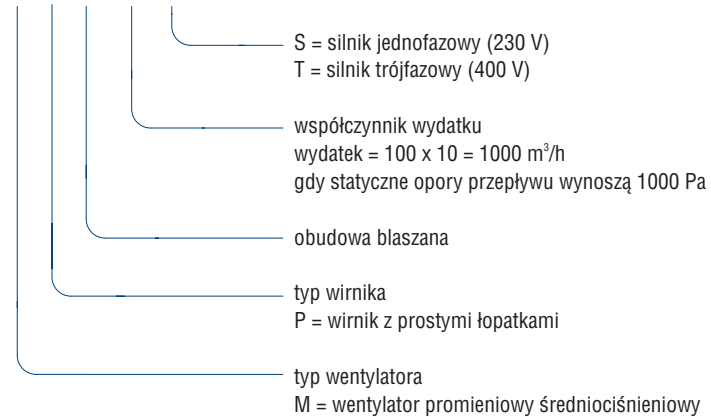
MPB 100
na statywie typu M



ZWP 1300
z przewodem VMP
i ssawką

Oznaczenia

M P B 100 S



Akcesoria



redukcja,
dyfuzor
str. 464



osłona
wylotu
str. 462



moduł
tłumiąco-filtracyjny
str. 458

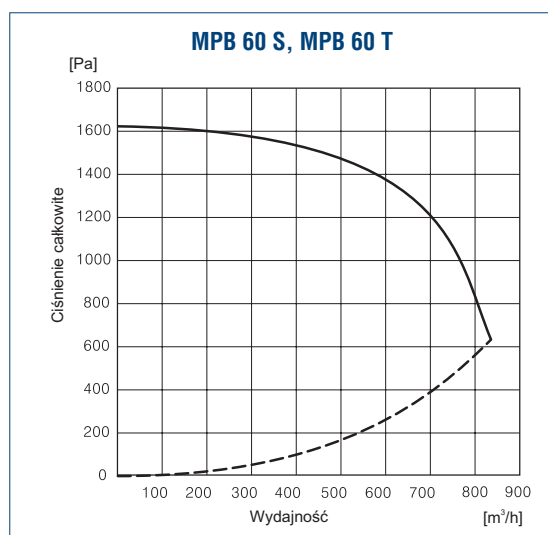


odciąg ASR
str. 557

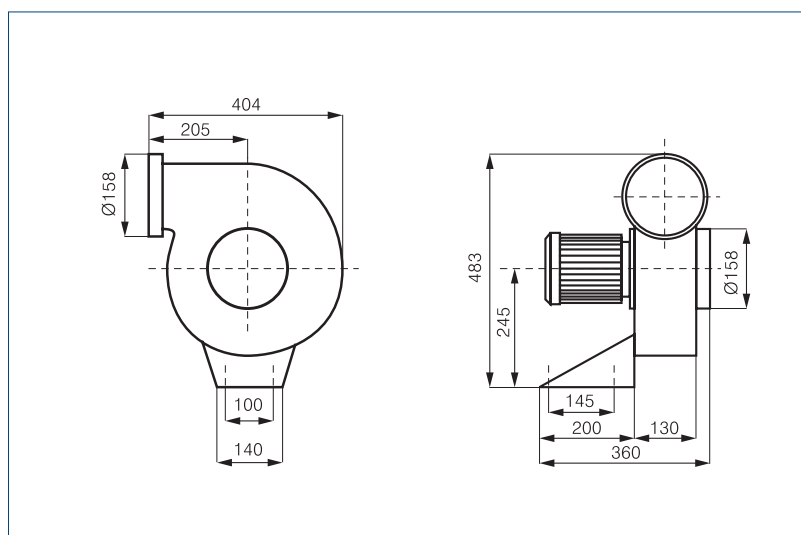
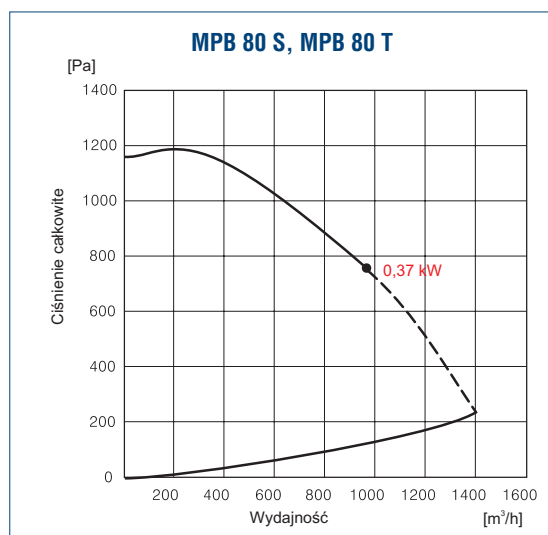
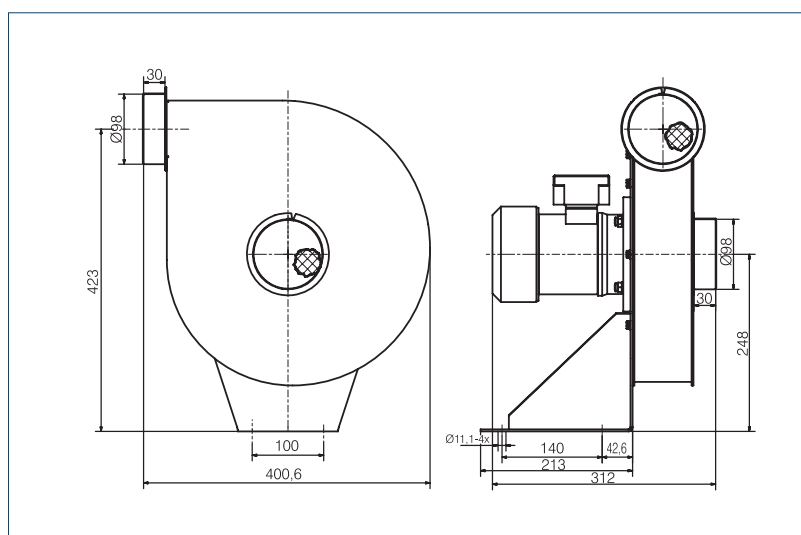
Dane techniczne

Typ	moc silnika [kW]	prędkość obrotowa [obr./min]	natężenie znam. [A]	napięcie [V]	kondensator [μ F]	wydajność max. [m ³ /h]	masa [kg]	nr artykułu
MPB 60S	0,37	2800	3,00	230	12	810	13,5	45511004
MPB 60T	0,37	2800	1,00	400 Y		810	13,5	45511005
MPB 80S	0,37	2800	3,00	230	12	950	15,5	45511006
MPB 80T	0,37	2800	1,00	400 Y		950	13,5	45511008
MPB 100S	0,55	2800	4,00	230	18	1100	14,5	45511010
MPB 100T	0,55	2800	1,35	400 Y		1100	14,0	45511030
MPB 130S	0,75	2820	5,10	230	25	1500	20,0	45511050
MPB 130T	0,75	2820	1,90	400 Y		1500	17,5	45511060
MPB 200S	1,10	2820	7,90	230	30	2200	25,0	45511070
MPB 200T	1,10	2820	2,50	400 Y		2200	22,0	45511080
MPB 300T	2,20	2820	4,60	400 Y		3200	35,5	45511090
MPB 500T	4,00	2900	7,50	400 Δ		6100	56,0	45511100
MPB 700T	7,50	2800	14,00	400 Δ		8000	82,5	45511110
MPB 900	15,00	2930	26,70	400 Δ		7000	280,0	45511117
MPB 1200T	15,00	2930	26,70	400 Δ		12750	200,0	45511120
MPB 1500	22,00	2935	38,30	400 Δ		15000	350,0	45511125

Charakterystyki pracy

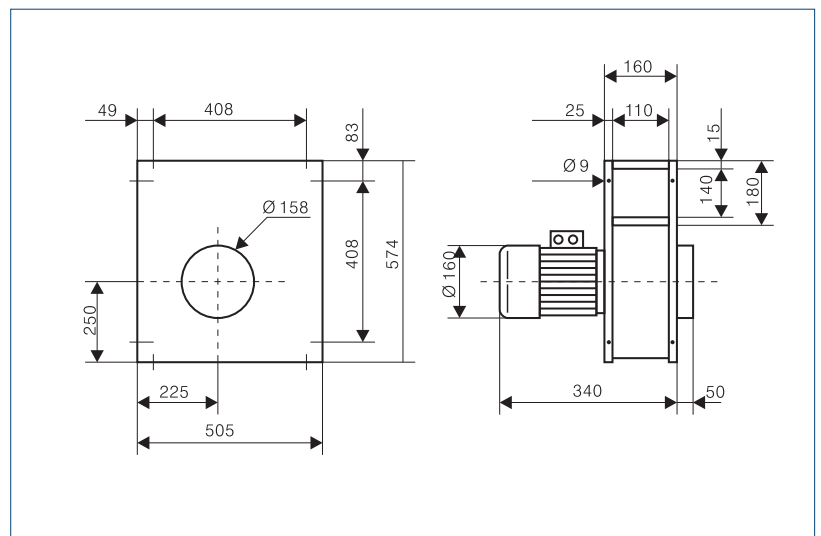
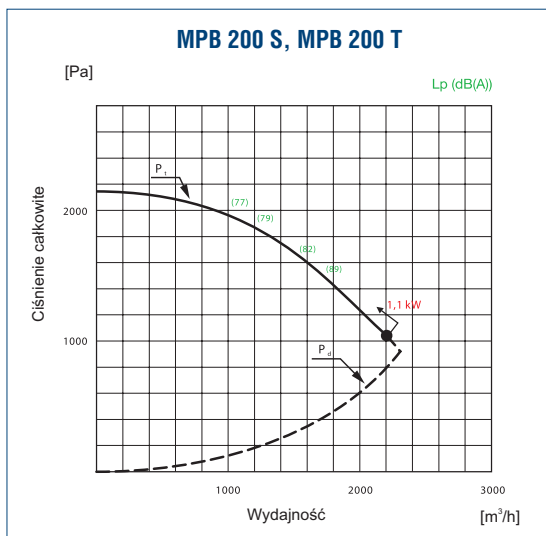
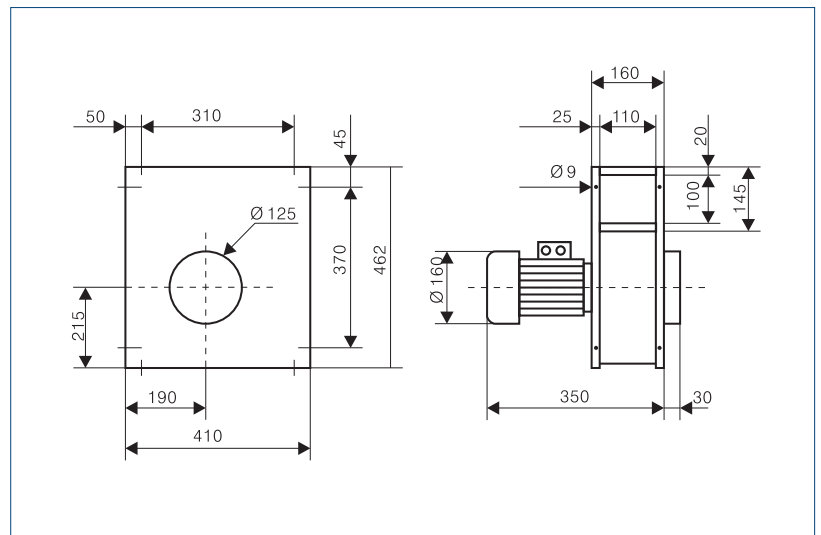
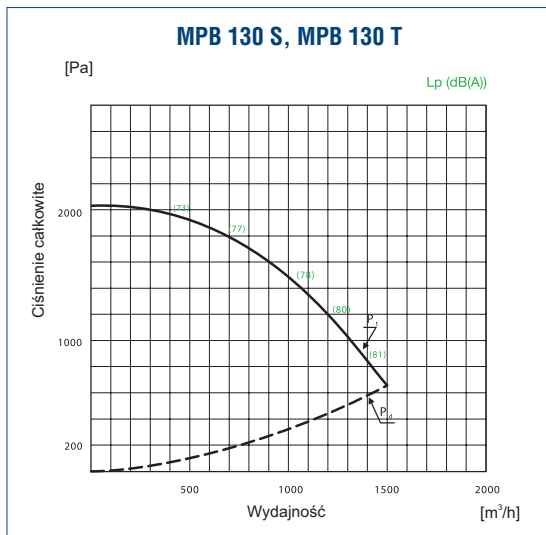
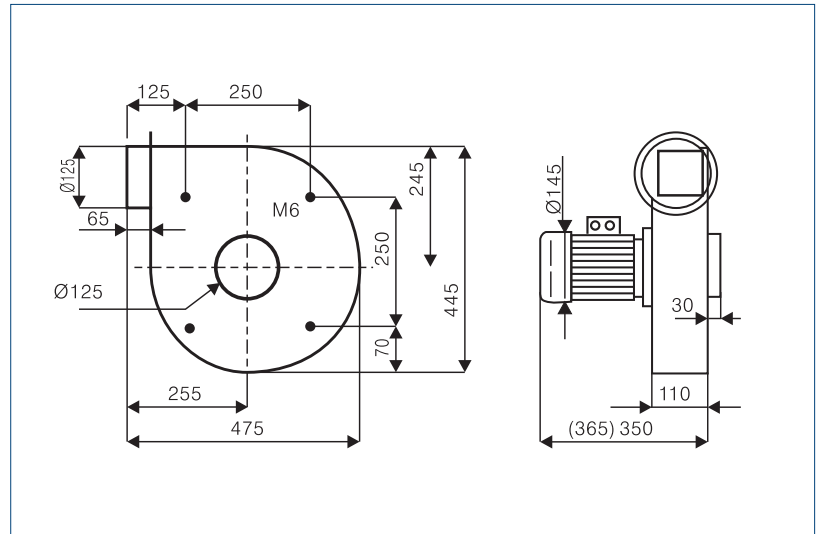
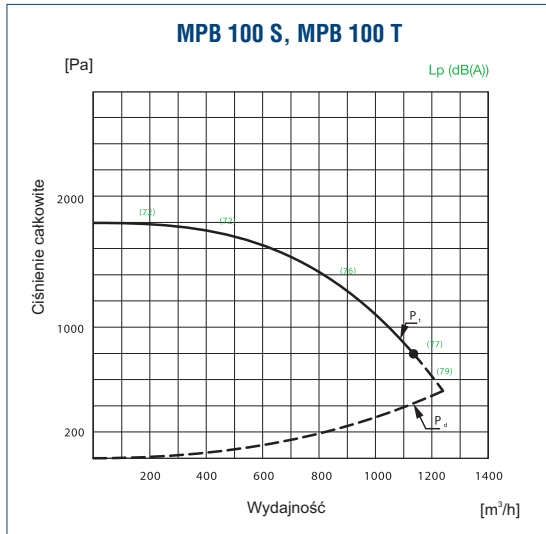


Wymiary [mm]



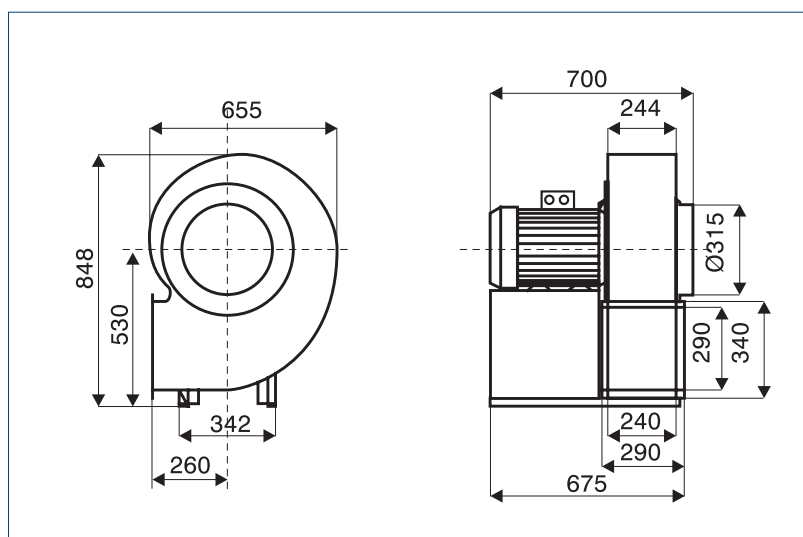
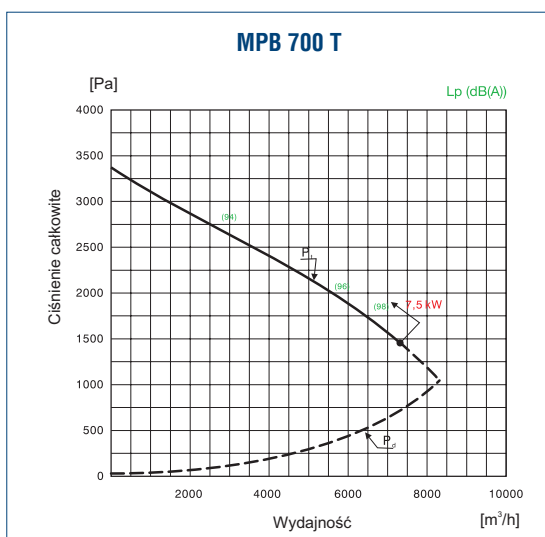
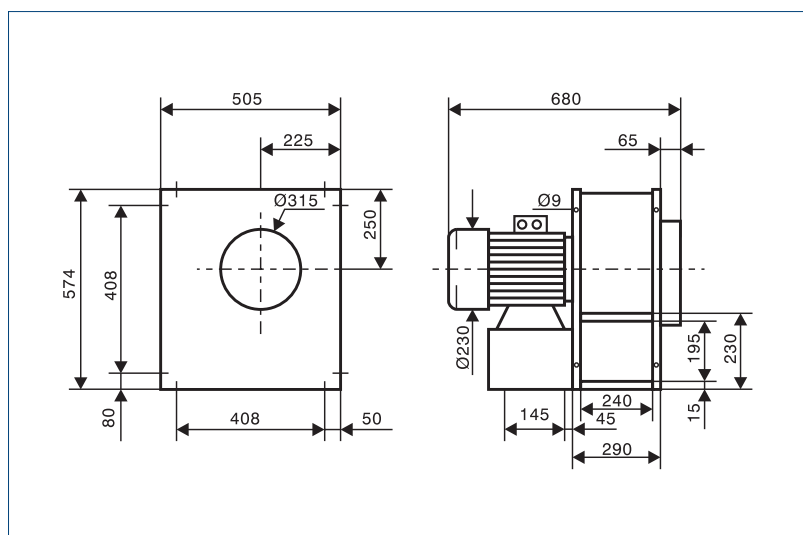
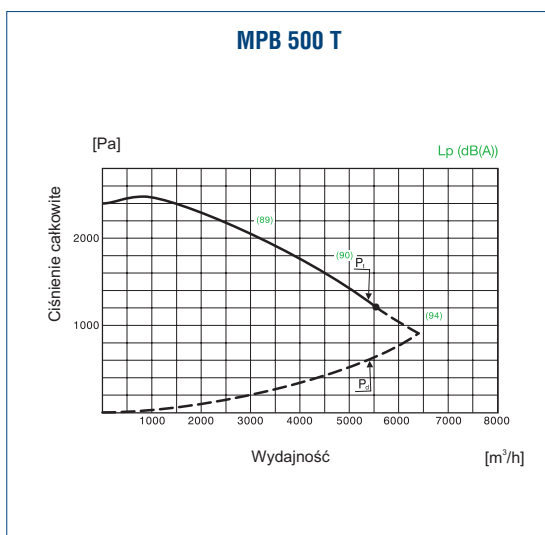
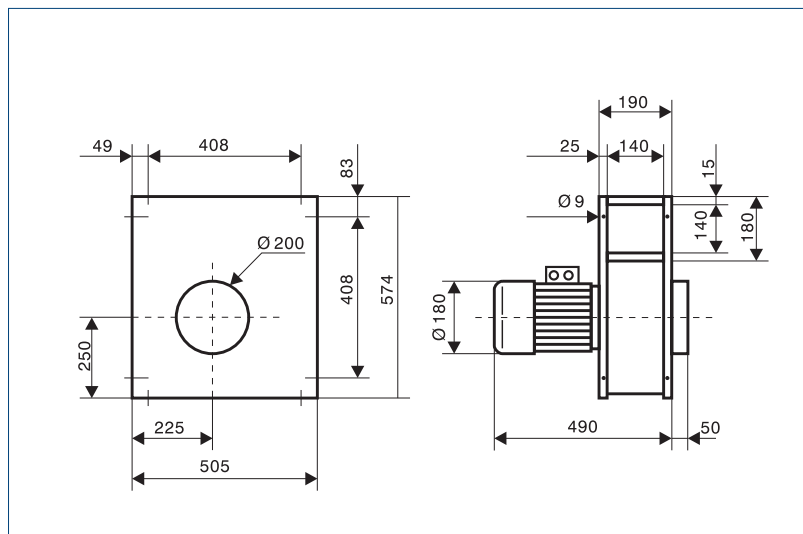
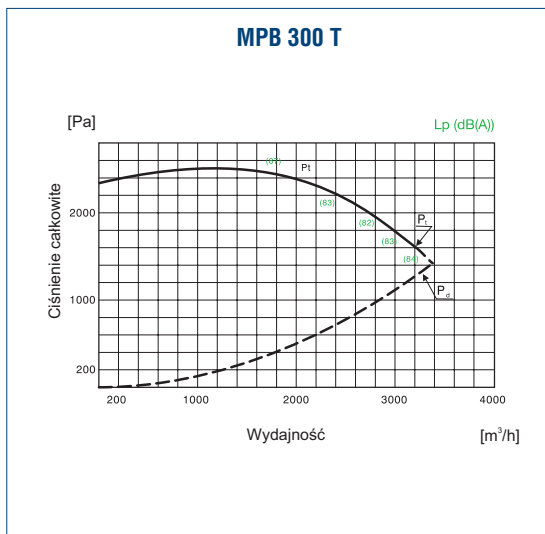
Charakterystyki pracy

Wymiary [mm]



Charakterystyki pracy

Wymiary [mm]



Charakterystyki pracy

Wymiary [mm]

