



## Zastosowanie

Wentylatory SEM-AL znajdują zastosowanie w centralach wentylacyjnych i klimatyzacyjnych, wykorzystywane są również do chłodzenia szaf sterowniczych, modułów elektrycznych, elementów maszyn, nawiewu w procesach technologicznych, do nadmuchu powietrza w kotłach C.O. etc.

## Konstrukcja

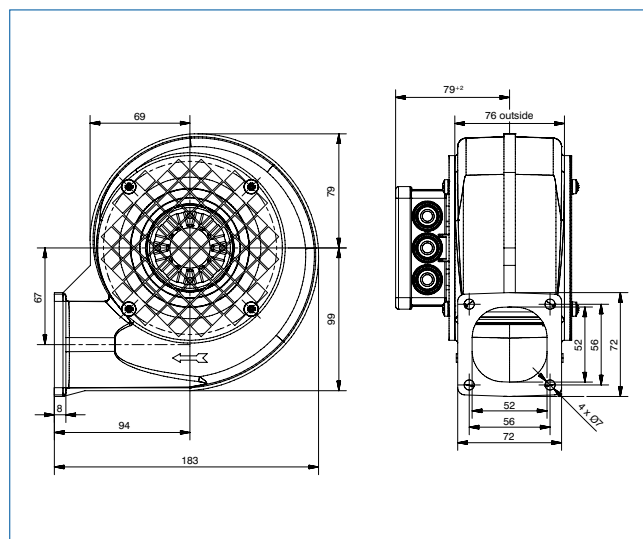
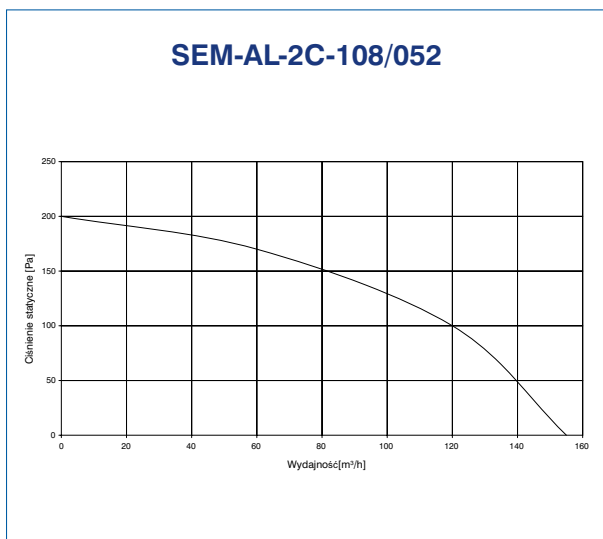
Promieniowy wentylator niskociśnieniowy o napędzie bezpośrednim, przeznaczony do wentylacji pomieszczeń o niskim stopniu zapylenia. Wirnik z łopatkami pochylonymi do przodu, zgrzewany z blachy stalowej ocynkowanej. Obudowa ze stopów aluminium. Całość malowana na kolor szary RAL7042. Wentylatory przystosowane są do transportu nieagresywnych i niewybuchowych gazów. Wentylatory SEM-AL wykonane są w figurze LG z siatką ochronną na wlocie. Na indywidualne życzenie klienta urządzenie może być dostarczone po wcześniejszym uzgodnieniu w innym kolorze z palety RAL z puszką lub bez puszki na obudowie wentylatora, z kablem elektrycznym, z przesłoną na wlocie.

## Silnik elektryczny

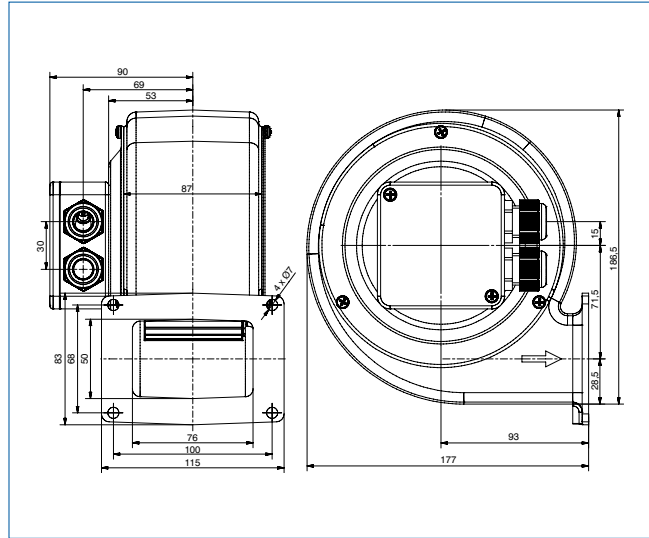
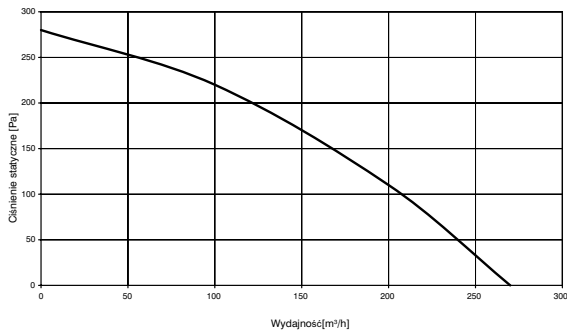
Asynchroniczny, jednofazowy 220-240 V, 50 Hz z kondensatorem. Stopień ochrony IP 44. Klasa izolacji B. Termiczne zabezpieczenie uzwojenia przed przeciążeniem. Silniki przystosowane są do regulacji prędkości obrotowej. Schemat podłączenia elektrycznego rys. 13 str. 446.

### Dane techniczne

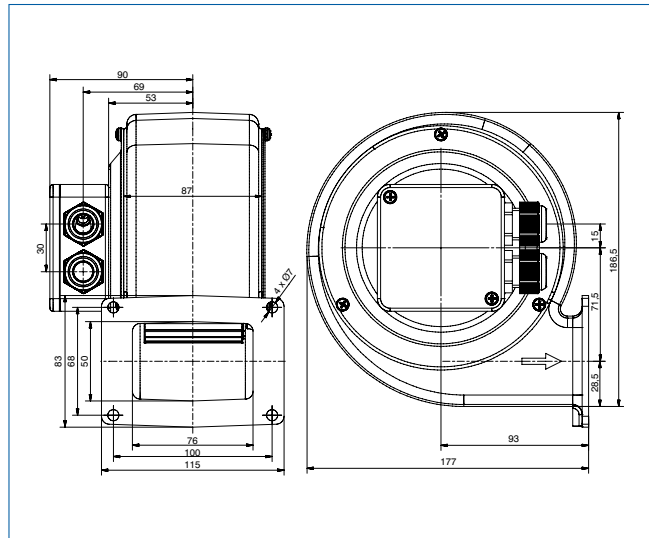
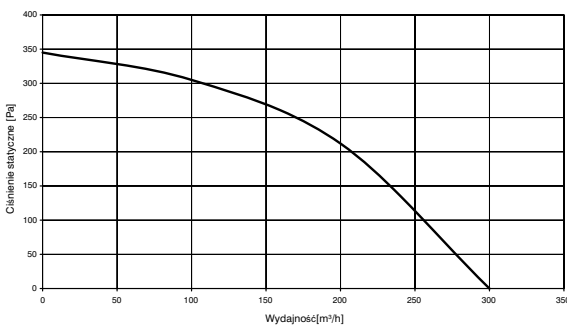
Typ wentylatora	Prędkość obrotowa obr/min	Max. pobór mocy W	Napięcie V	Natężenie prądu A	Wydajność max. m <sup>3</sup> /h	Poziom ciśnienia akustycznego dB(A)	Temperatura pracy °C	Masa kg	Regulator	Numer artykułu
<b>NOWOŚĆ</b> SEM-AL-2C-108/052	1650	41	230	0.19	155	54	55	1.8	REB-1	44528100
<b>NOWOŚĆ</b> SEM-AL-2C-120/062	2300	75	230	0.35	270	65	75	2.0	REB-1	44528110
<b>NOWOŚĆ</b> SEM-AL-2C-133/062	1650	100	230	0.47	300	62	40	2.0	REB-1	44528160
<b>NOWOŚĆ</b> SEM-AL-2C-140/059	1350	100	230	0.48	395	58	40	3.7	REB-1	44528190
<b>NOWOŚĆ</b> SEM-AL-2C-146/062	1650	145	230	0.66	460	60	55	3.7	REB-1	44528200
<b>NOWOŚĆ</b> SEM-AL-2C-160/062	2100	260	230	1.18	600	71	40	4.0	REB-2.5	44528210
<b>NOWOŚĆ</b> SEM-AL-2C-180/052	1950	400	230	1.75	760	73	40	8.0	REB-2.5	44528220



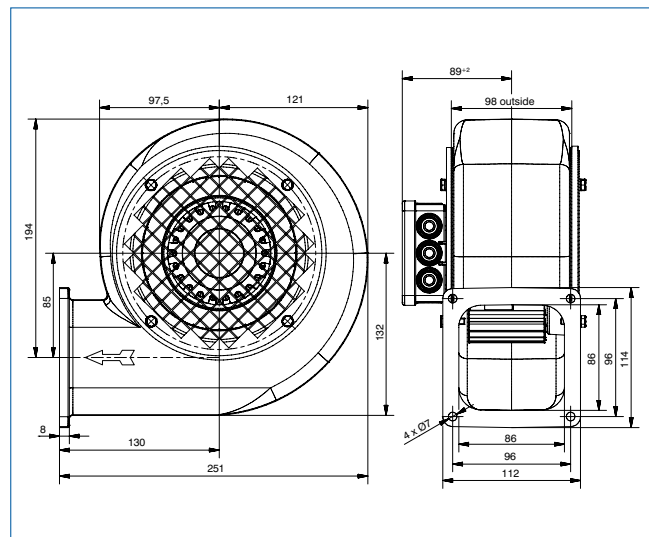
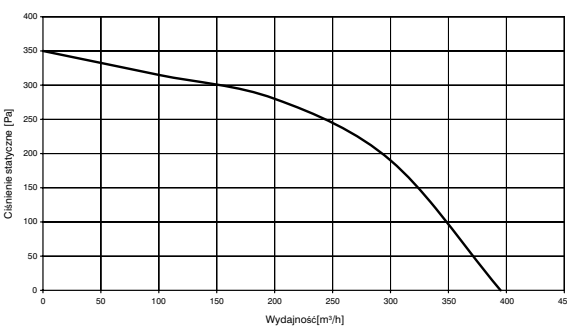
SEM-AL-2C-120/062



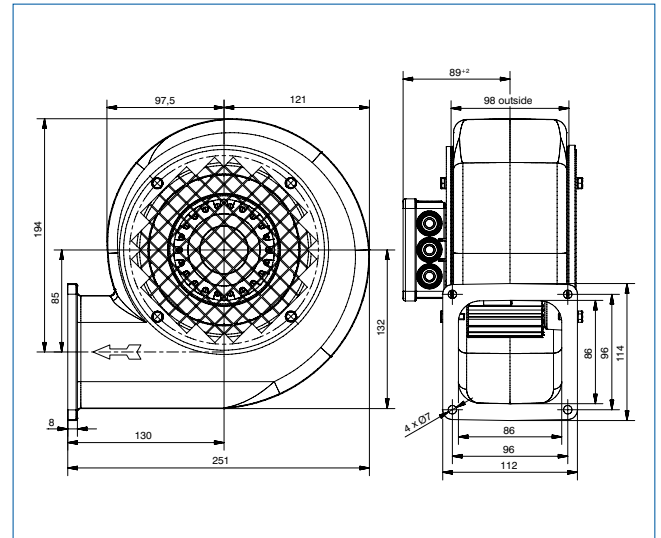
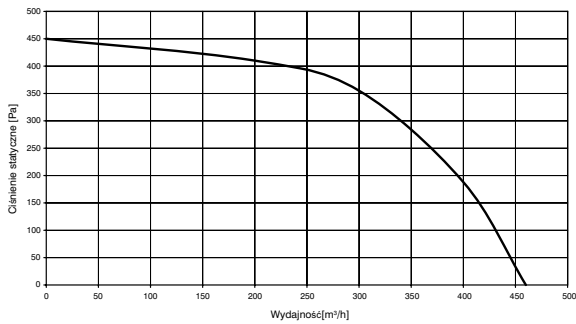
SEM-AL-2C-133/062



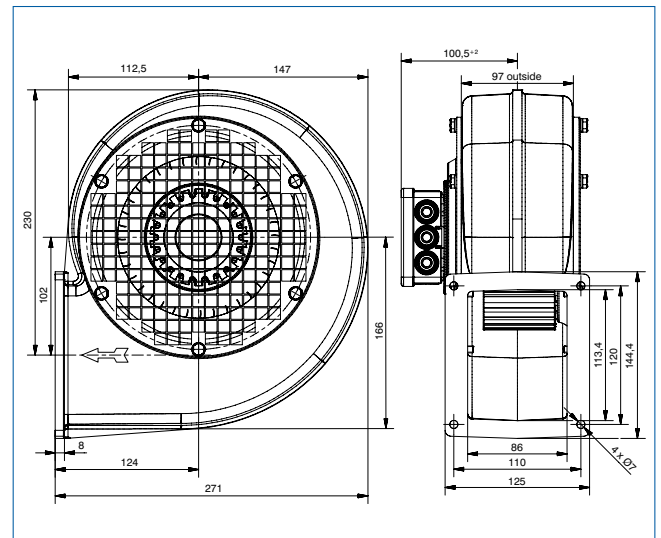
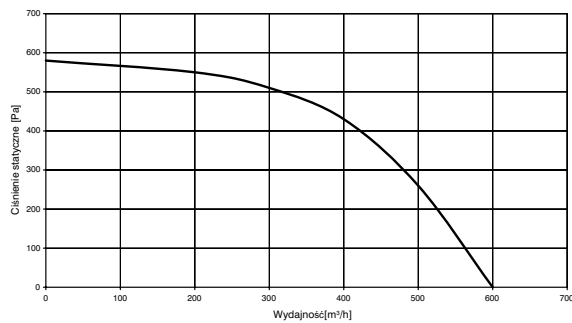
SEM-AL-2C-140/059



### SEM-AL-2C-146/062



### SEM-AL-2C-160/062



### SEM-AL-2C-180/052

