



Zastosowanie

Seria wentylatorów LFB znajduje zastosowanie w różnorodnych instalacjach wentylacji mechanicznej, przeznaczone do wentylacji pomieszczeń o niskim stopniu zapylenia.

Przykładowe zastosowania to wentylacja wywiewna i nawiewna w centralach wentylacyjnych lub w indywidualnych układach wentylacji i klimatyzacji. W przemyśle często stosowane w układach chłodzących, suszących, wentylacji warsztatów, etc. Doskonale sprawdzają się w układach filtracji powietrza np. odciągi w lakierniach, ściany lakiernicze.

Konstrukcja

Promieniowy wentylator niskociśnieniowy o napędzie bezpośrednim. Wirnik z łopatkami pochylonymi do przodu, zgrzewany z blachy stalowej ocynkowanej. Wirniki wyważane są dynamicznie zgodnie ze standardem ISO 1940. Obudowa spawana z blachy stalowej, wzmocniona kątownikami stalowymi i połączona ze statywem pod silnik elektryczny. Całość malowana farbą proszkową. Wentylatory przystosowane są do transportu nieagresywnych i niewybuchowych gazów bez zanieczyszczeń. Wentylatory LFB wykonane są standardowo w figurze LG z siatką ochronną na wlocie. Na indywidualne życzenie klienta urządzenie może być dostarczone w dowolnej figurze RD jak i w dowolnym kolorze z palety RAL (standardowo RAL 5010 – niebieski).

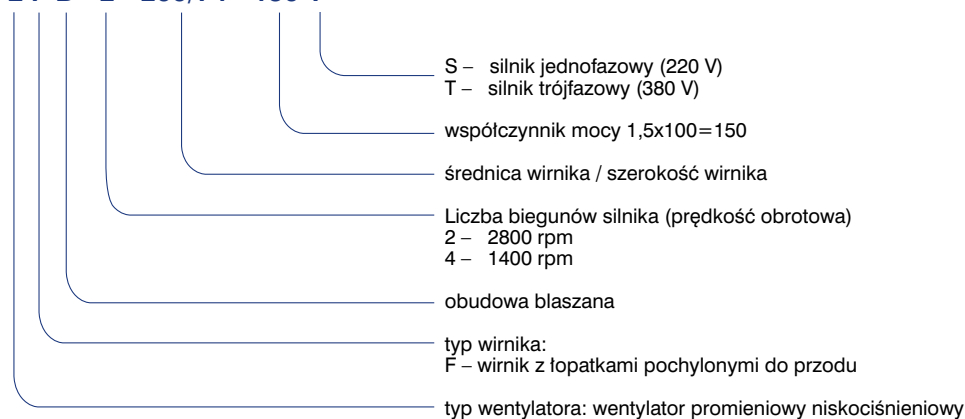
Silnik elektryczny

Asynchroniczny, trójfazowy 230/400V lub 400V, 50Hz, lub jednofazowy 230V, 50Hz z kondensatorem. Silniki są wykonane zgodnie ze standardami IEC 60072 i IEC 60034, posiadają znak CE. Klasa izolacji F, stopień ochrony IP 55. Silniki na inne napięcie i częstotliwość, o podwyższonym stopniu ochrony, przystosowane do regulacji napięciowej lub przetwornicą częstotliwości, z niezależnym chłodzeniem, z czujnikami (bimetalowymi lub pozystorowymi) mogą być dostarczane na życzenie.

Schemat połączenia elektrycznego rys. 11, 12 str. 445.

OZNACZENIA

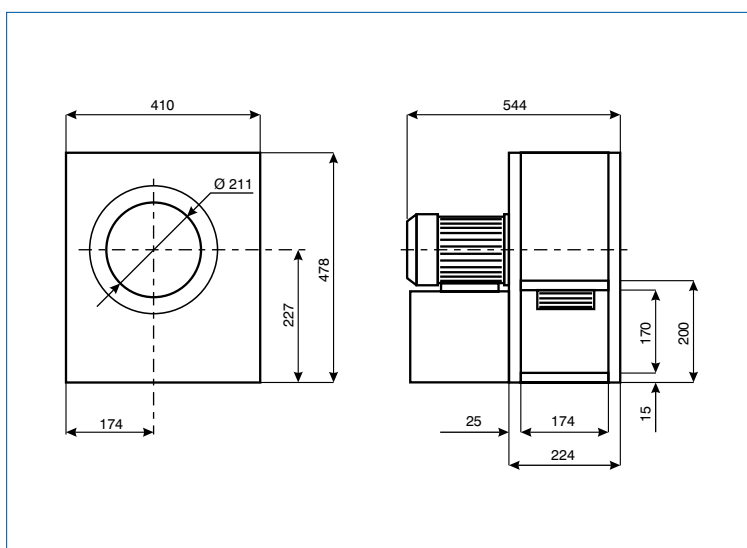
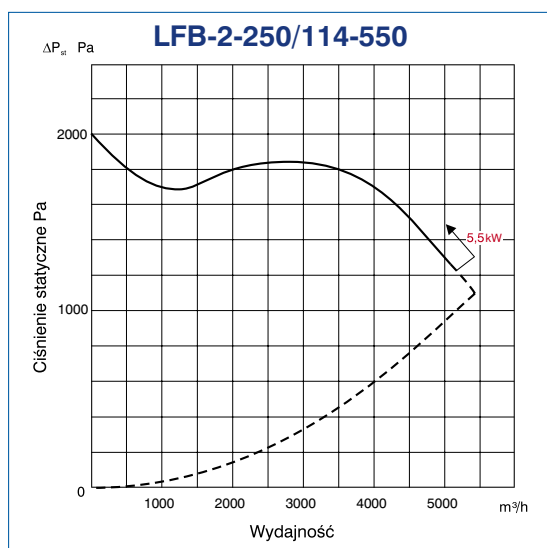
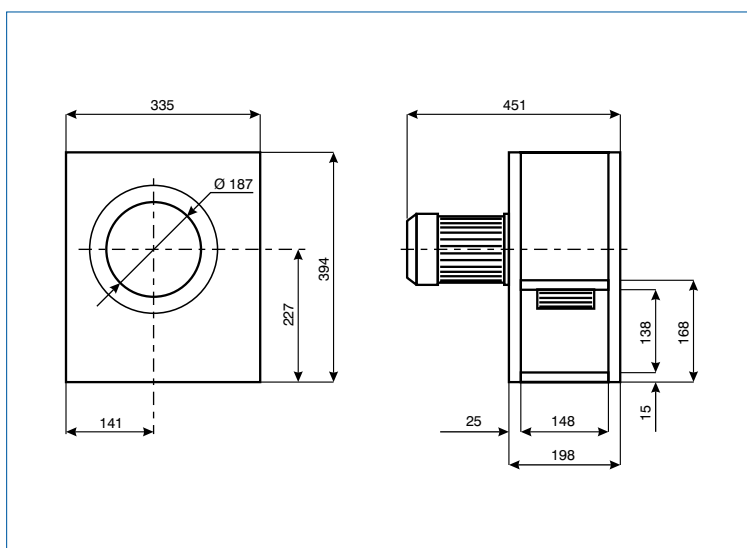
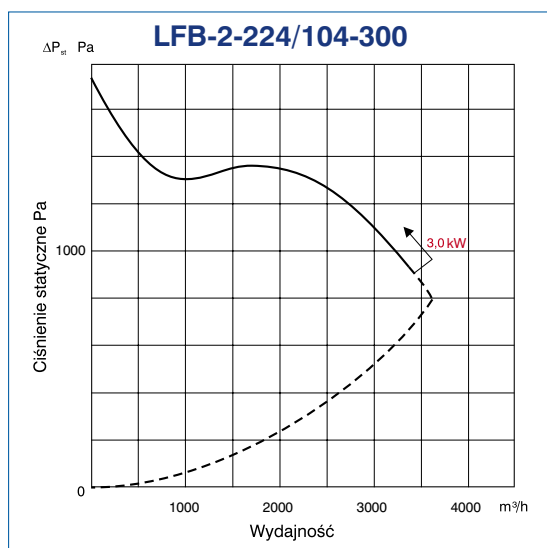
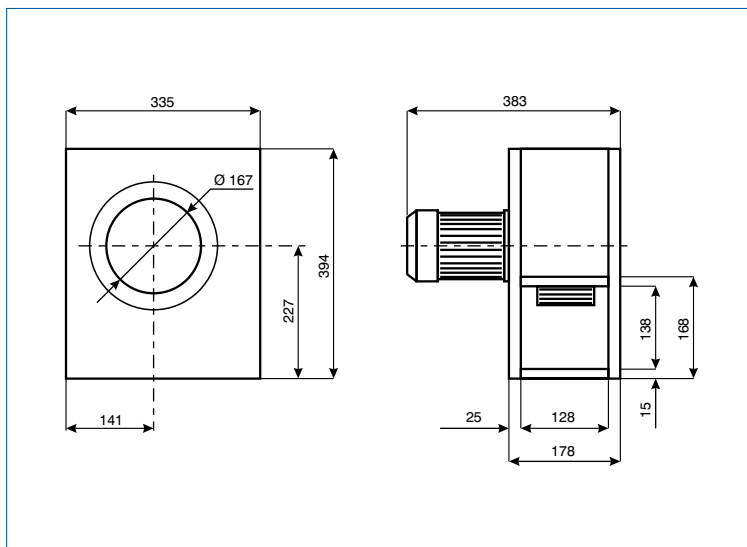
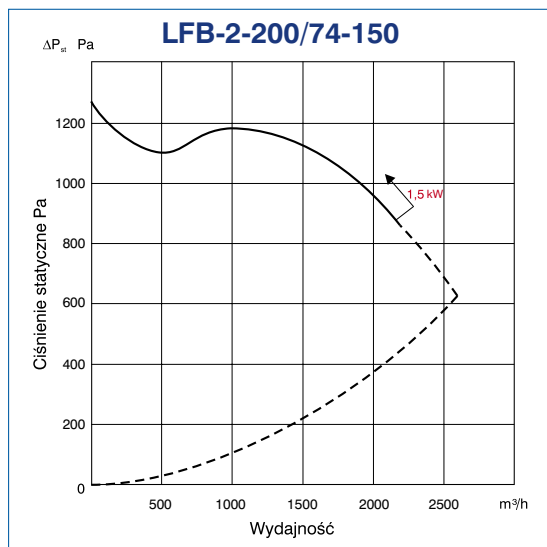
L F B - 2 - 200/74 - 150 T



Dane techniczne

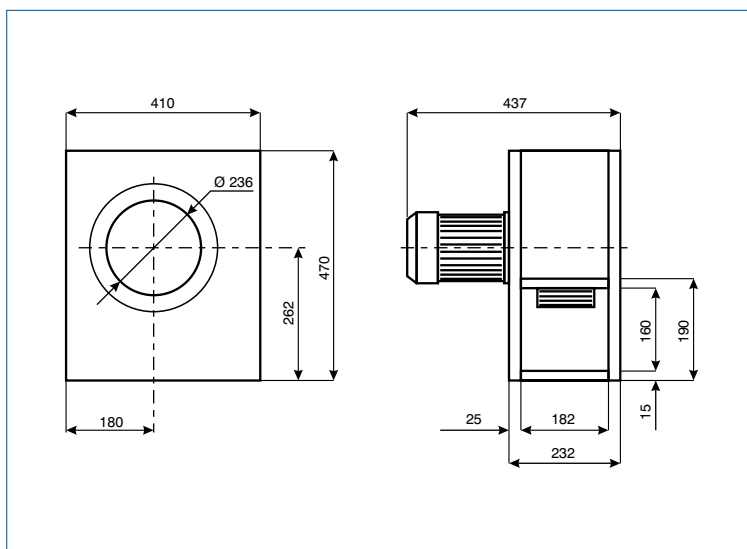
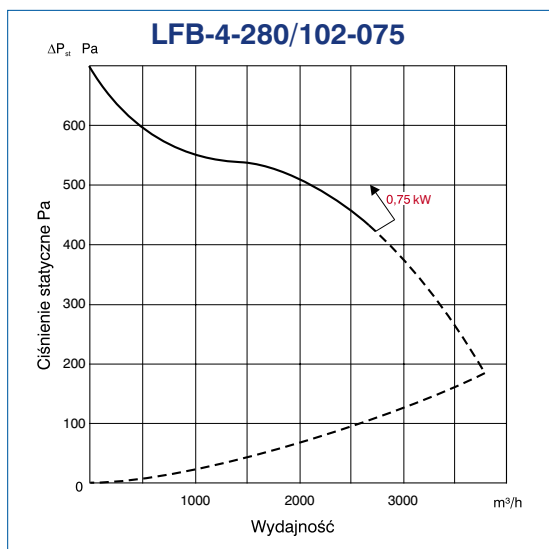
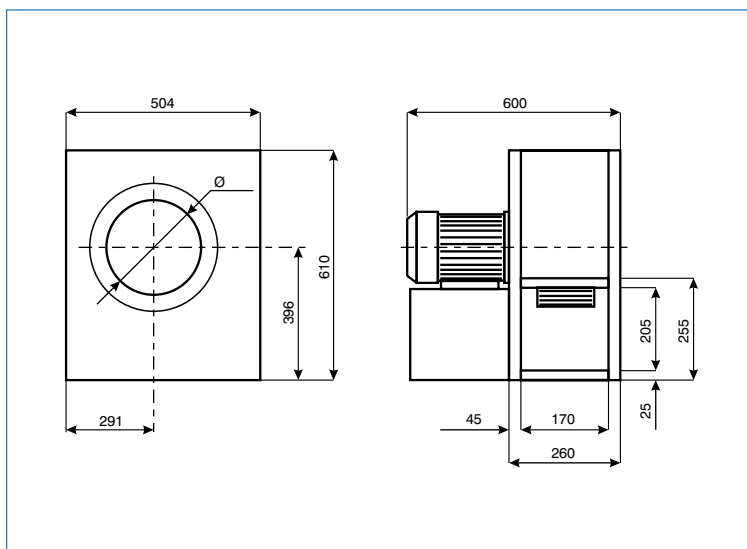
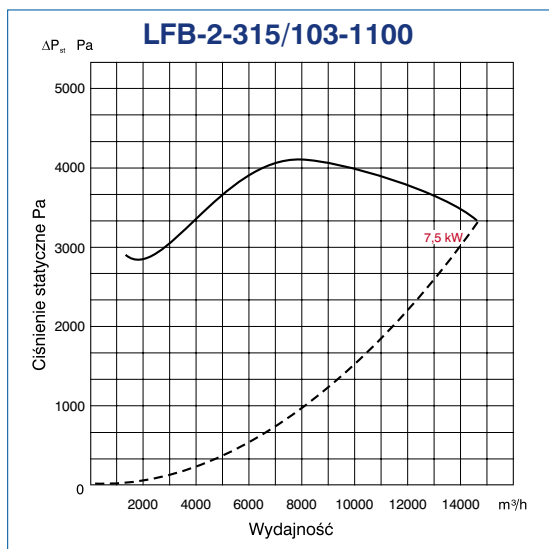
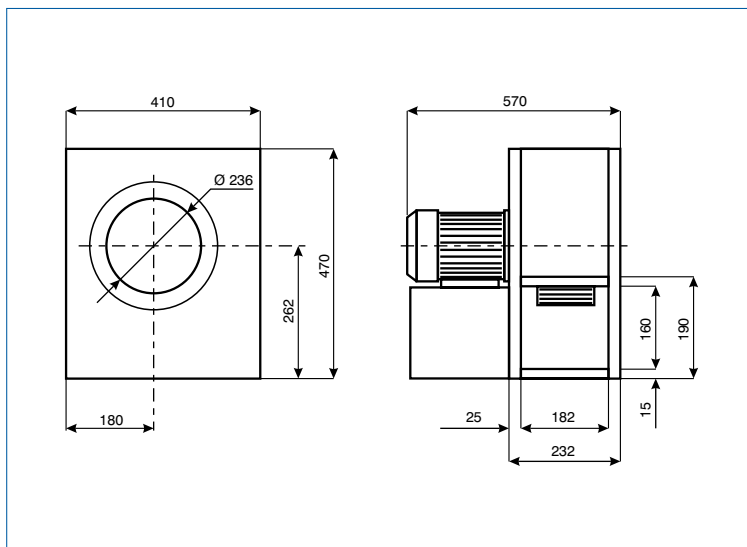
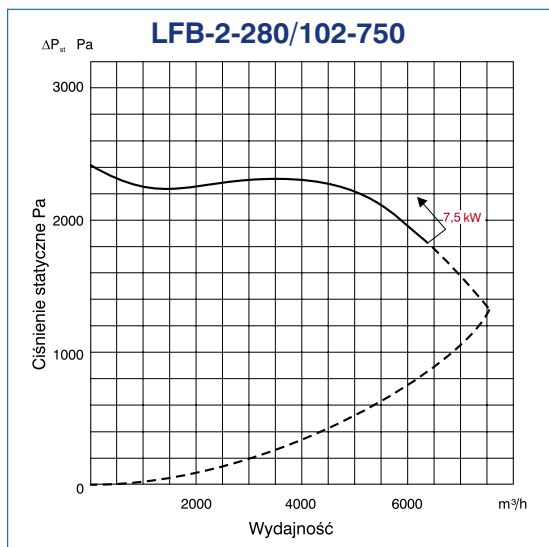
Typ	Moc silnika kW	Prędkość znam. obr./min.	Natężenie znam. A	Napięcie V	Wydajność max. m³/h	Poziom ciśnienia akustycznego dB (A)	Masa kg	Numer artykułu
LFB-2-200/74-150T	1,50	2800	3,40	400 Y	2200	89	15	45011010
LFB-2-224/104-300T	3,00	2800	6,50	400 Y	3800	92	25	45011020
LFB-2-250/114-550T	5,50	2800	10,60	400 Δ	5100	96	59	45011030
LFB-2-280/102-750T	7,50	2800	14,00	400 Δ	6200	99	70	45011040
LFB-4-280/102-075T	0,75	1400	1,90	400 Y	2500	86	19	45011050
LFB-4-280/102-075S	0,75	1400	5,10	230	2500	86	21	45011060
NOWOŚĆ LFB-2-315/143-1100T	11,00	2900	22,00	400 Δ	6500	90	98	45011065
LFB-4-315/143-220T	2,20	1400	4,80	400 Y	6500	92	36	45011070
LFB-4-400/183-750T	7,50	1400	14,40	400 Δ	12000	98	88	45011080

Charakterystyki



8

Charakterystyki



Charakterystyki

