

Kolana tłoczone z uszczelką

BPL-90

[Pobierz Wentyle](#)
[Pobierz AlnorCAM](#)
[Zamawiaj w B2B](#)

Kanały i kształtki o przekroju okrągłym



Opis

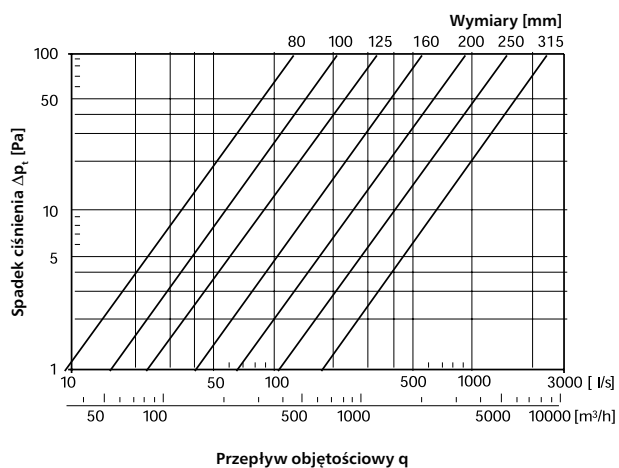
BPL - kolano tłoczone, zgrzewane liniowo i kalibrowane, z podwójną uszczelką z gumy EPDM
 $r_m \approx 1 \times d_1$

Przykład oznaczenia

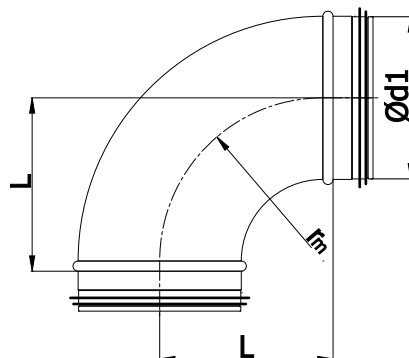
Kod produktu: **BPL - aaa - 90**

typ _____
 $\varnothing d_1$ _____
° _____

Dane techniczne



Wymiary



$$r_m \approx 1 \times d_1$$

$\varnothing d_1$ nom [mm]	L [mm]	waga [kg]
80	100	0,3
100	100	0,4
125	125	0,6
140	135	0,8
150	150	0,9
160	160	1,0
180	175	1,2
200	200	1,5
224	225	2,0
250	250	2,4
280	275	3,7
300	300	3,7
315	315	3,7

ALNOR® systemy wentylacji

jest prawnie chronionym znakiem i technicznym patentem. Prawo do zmian zastrzeżone.