

WDJV

WDJ

## WDJ, WDJV

### WENTYLATORY DACHOWE

#### ZASTOSOWANIE

Wentylatory dachowe służą do usuwania powietrza z hal produkcyjnych, magazynów, pawilonów handlowych, sklepów, biur, budynków jednorodzinnych itp.

Usuwane zużyte powietrze może być zanieczyszczone pyłami w granicach dopuszczalnych przepisami ze względu na ochronę środowiska.

#### OPIS URZĄDZENIA

Wentylatory są wykonywane: z poziomym wypływem powietrza typ WDJ oraz z pionowym wypływem powietrza typ WDJV. Typoszereg wentylatorów dachowych dla każdego typu zawiera 4 wielkości.

Wentylatory składają się z:

- › wysokosprawnego wirnika promieniowego z tworzywa z silnikiem umieszczonym wewnątrz wirnika;
- › płyty nośnej wykonanej: z blachy stalowej ocynkowanej dla typu WDJ, z laminatu dla typu WDJV ;
- › pokrywy wykonanej z tworzywa dla WDJ lub osłony wykonanej z laminatu dla WDJV.

Wentylatory są przystosowane do zamocowania na podstawach uniwersalnych PU.

#### WARUNKI PRACY

Wentylatory są dostarczane z silnikami jednofazowymi ~2600 obr/min.

Dopuszczalna temperatura usuwanego powietrza wynosi 50°C.

#### OZNACZENIA

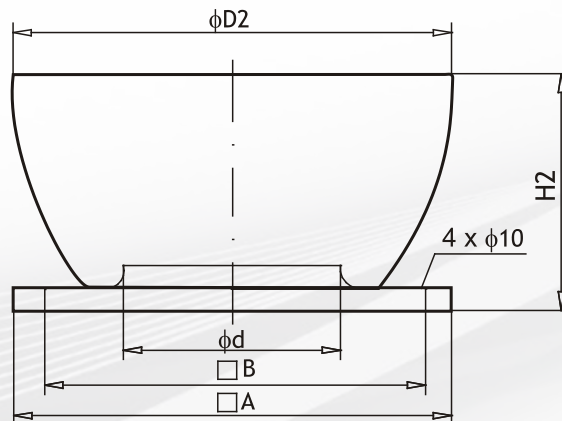
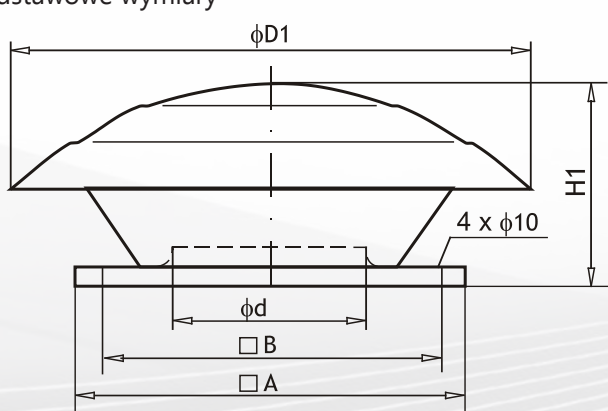
Wentylator dachowy

WDJV-19

Typ	WDJ; WDJV
Wielkość	17,5; 19; 22; 22,5

**DANE TECHNICZNE**

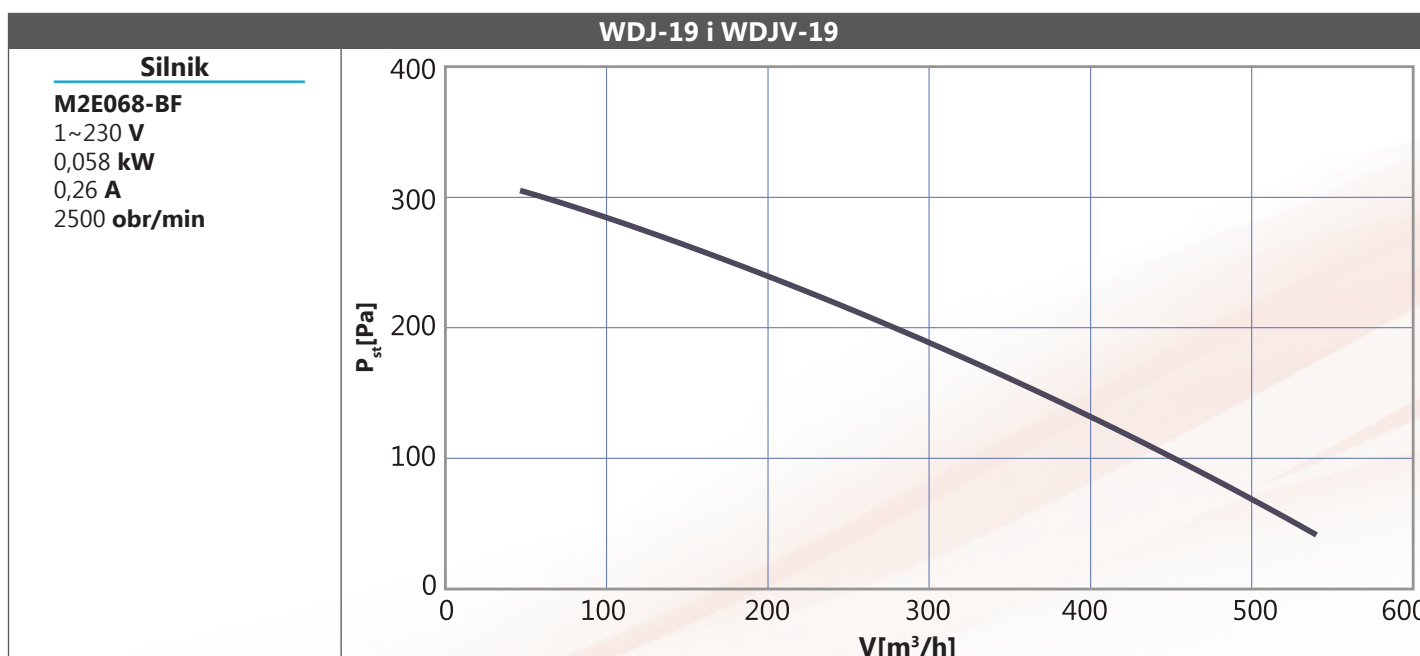
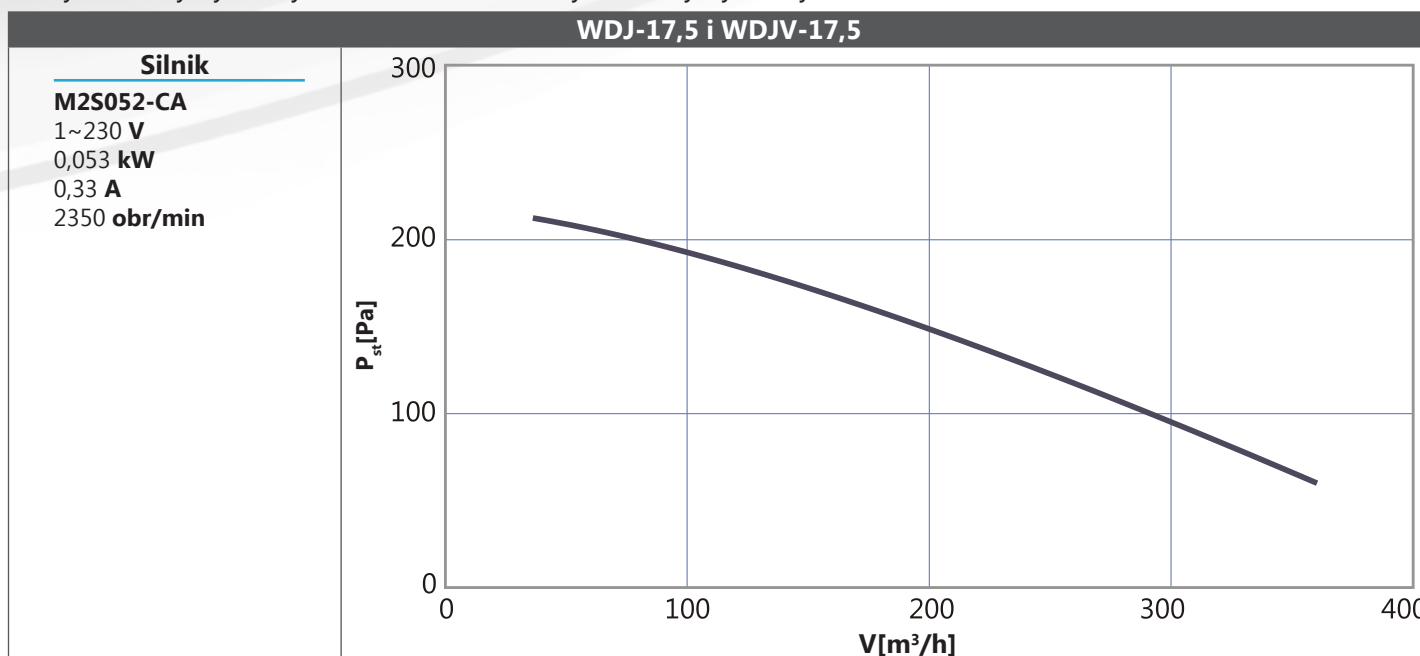
Podstawowe wymiary



Wielkość wentylatora	Ød [mm]	ØD1* [mm]	ØD2** [mm]	□A [mm]	□B [mm]	H1* [mm]	H2** [mm]	Masa WDJ [kg]	Masa WDJV [kg]
WDJ(V)-17,5	125	440	350	367	330	245	156	4	3,5
WDJ(V)-19	125	495	350	367	330	260	156	5	3,5
WDJ(V)-22	155	495	371	367	330	270	189	5	4,5
WDJ(V)-22,5	146	615	420	367	330	340	209	6	5,5

\* - wymiar dotyczy wentylatorów WDJ

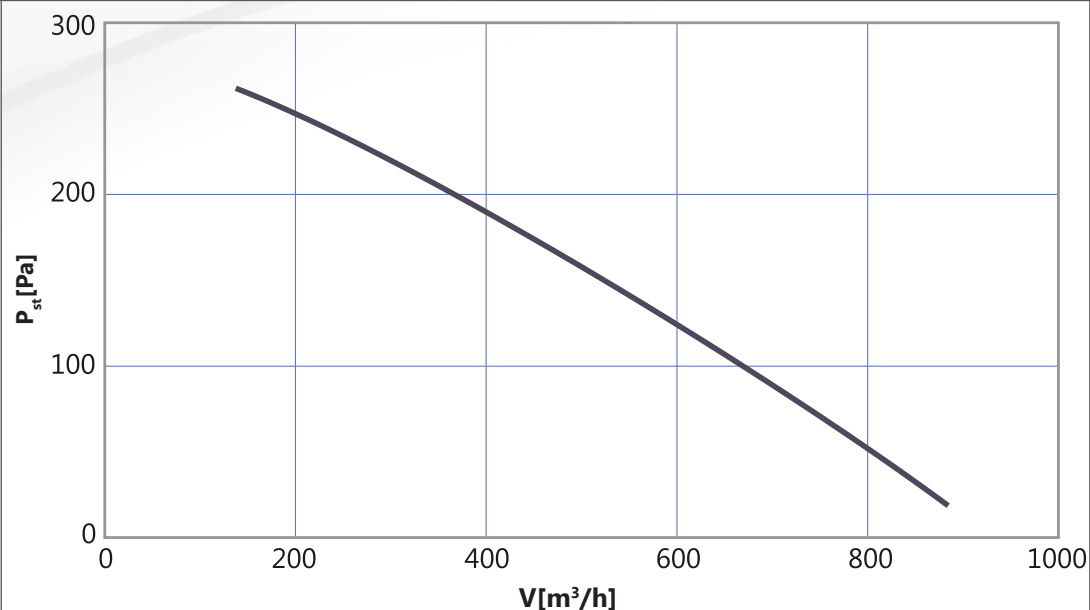
\*\* - wymiar dotyczy wentylatorów WDJV



## WDJ-22 i WDJV-22

**Silnik**

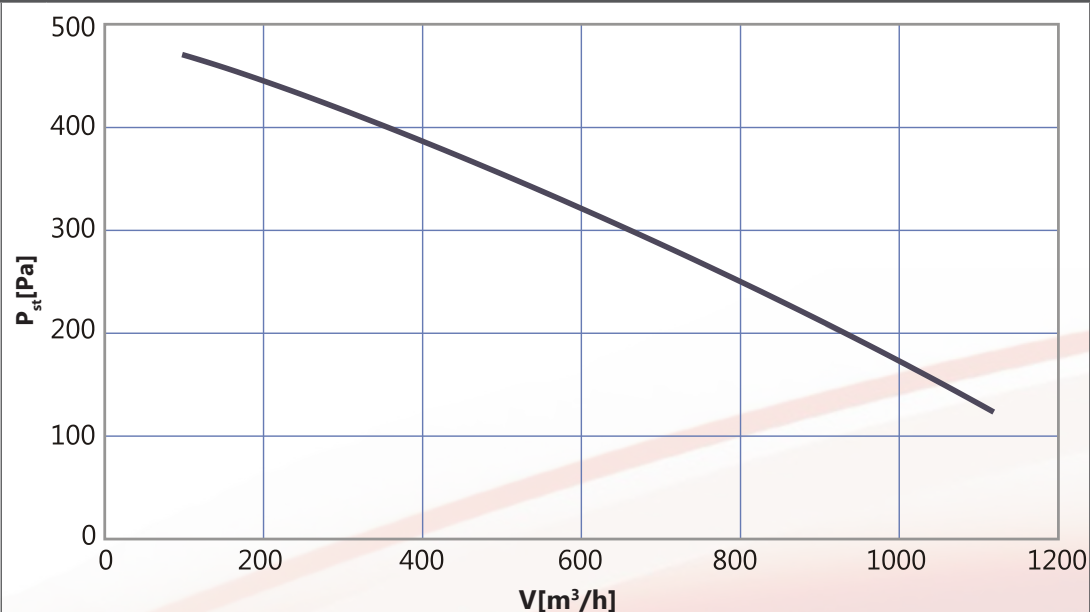
**M2E068-BF**  
 1~230 V  
 0,088 kW  
 0,39 A  
 2100 obr/min



## WDJ-22,5 i WDJV-22,5

**Silnik**

**M2E068-DF**  
 1~230 V  
 0,155 kW  
 0,68 A  
 2500 obr/min



P<sub>st</sub> – podciśnienie statyczne w otworze wlotowym do wentylatora

Głośność pracy wentylatorów

Wielkość wentylatora	Prędkość obrotowa [obr/min]	Głośność [dB(A)] dla WDJ		Głośność [dB(A)] dla WDJV	
		od strony wylotu powietrza* z odl. 1m	od strony wlotu powietrza** z odl. 1m	od strony wylotu powietrza* z odl. 1m	od strony wlotu powietrza** z odl. 1m
WDJ(V)-17,5	2350	57	56	62	58
WDJ(V)-19	2500	59	58	65	60
WDJ(V)-22	2100	62	61	67	63
WDJ(V)-22,5	2500	65	63	71	65

\*Głośność w dB(A) - poziom ciśnienia akustycznego od strony wylotu powietrza, w polu swobodnym z uwzględnieniem współczynnika kierunkowego Q=2 i z odległości 1m od wentylatora.

\*\*Głośność w dB(A) - poziom ciśnienia akustycznego od strony wlotu powietrza z uwzględnieniem zdolności pochłaniania pomieszczenia A=100m<sup>2</sup>, współczynnika kierunkowego Q=2 i z odległości 1m od wlotu powietrza do wentylatora.

Wentylatory WDJV wykazują różnice głośności od strony wylotu powietrza w zależności od kierunku pomiaru.

Głośność wentylatorów WDJV z odległości 1m mierzona prostopadłe do osi wentylatora w płaszczyźnie równoległej do płaszczyzny dachu **zmniejsza się o ~3dB**.

Głośność wentylatorów WDJV z odległości 1m mierzona wzdłuż osi wentylatora **zwiększa się o ~1dB**.

**INFORMACJE DODATKOWE**

Do wentylatorów dachowych WDJ i WDJV możemy dostarczyć dodatkowe wyposażenie:

- › podstawy uniwersalne,
- › elementy dodatkowe.

Wielkość wentylatora	Wielkość podstawy uniwersalnej		Elementy dodatkowe			
			Płyta montażowa	Przepustnica samozamykająca	Dyfuzor wlotowy	Króciec elastyczny
WDJ(V)-17,5	PU-1	PUT-1	PM-1	SWD-1	DW-1	KEO-1
WDJ(V)-19	PU-1	PUT-1	PM-1	SWD-1	DW-1	KEO-1
WDJ(V)-22	PU-1	PUT-1	PM-1	SWD-1	DW-1	KEO-1
WDJ(V)-22,5	PU-1	PUT-1	PM-1	SWD-1	DW-1	KEO-1

Elementy niezbędne dla zamontowania wentylatorów **WDJ i WDJV**

- › podstawy uniwersalne **PU**;
- › podstawy uniwersalne tłumiące **PUT**.

Elementy dodatkowe dostarczane do wentylatorów **WDJ i WDJV**

- › płyty montażowe **PM**;
- › przepustnice samozamykające **SWD** lub przepustnice jednopłaszczyznowe sterowane ręcznie lub przy wykorzystaniu siłownika;
- › dyfuzory wlotowe **DW**;
- › króćce elastyczne **KEO**.

**Podstawy uniwersalne tłumiące PUT ze względu na niską głośność wentylatorów WDJ i WDJV stosuje się tylko w szczególnych przypadkach.**

Dane techniczne wyposażenia dodatkowego wentylatorów zamieszczone są w karcie katalogowej podstaw uniwersalnych w niniejszym katalogu.

**AUTOMATYKA**

Opis działania oraz dobór automatyki wentylatorów zamieszczony jest w dziale STEROWANIE i AUTOMATYKA WENTYLATORÓW w niniejszym katalogu.