



ZASTOSOWANIE

Wentylatory TD EX odpowiadają wymaganiom Dyrektywy ATEX 2014/34/UE, są zaprojektowane do użytku w strefach zagrożenia wybuchem poza kopalniami i wyrobiskami górniczymi. Spełniają wymogi grupy II kategorii 2G- strefa 1. Oznaczenie ATEX II 2G Ex e IIC T3 Gb.

KONSTRUKCJA

- model TD-800/200 ATEX jest wykonany z antystatycznego tworzywa sztucznego,
- pozostałe modele wykonane są z blachy stalowej zabezpieczonej czarną powłoką poliesterową,
- wysokosprawny wirnik śrubowy,
- zakres temperatury pracy od -20°C do 40°C.

SILNIK ELEKTRYCZNY

- 1-fazowy 230V, 50Hz przystosowany do pracy w strefach zagrożonych wybuchem,
- stopień ochrony IP44, klasa izolacji B,
- nieprzystosowany do regulacji prędkości obrotowej.



WWW



DTR



CE



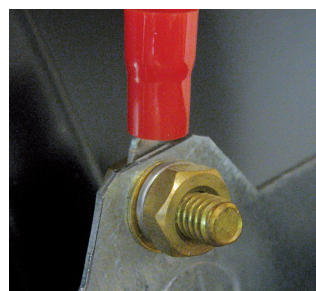
Wirnik śrubowy

Wysokosprawny wirnik śrubowy



Zewnętrzna puszka przyłączeniowa oraz kondensator ATEX

Zewnętrzna puszka przyłączeniowa, IP55, łatwy dostęp, ognioodporne tworzywo V0



Uziemienie

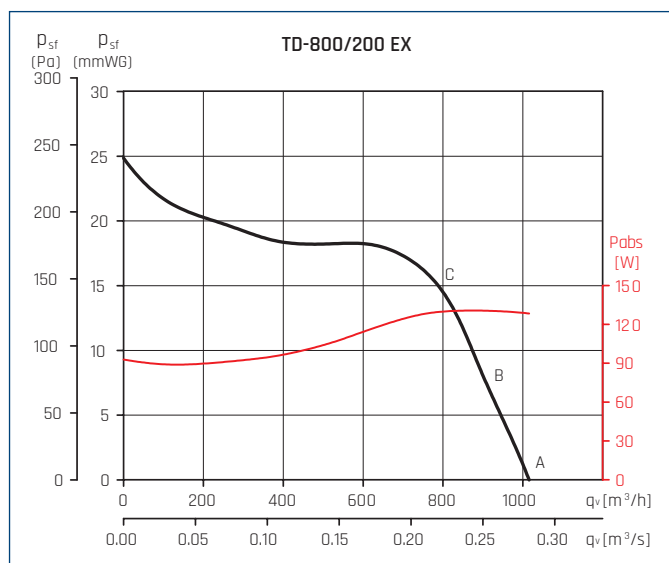
DANE TECHNICZNE

Typ	moc silnika	prędkość obrotowa	natężenie	napięcie	wydajność	poziom ciśnienia akustycznego*			masa	nr artykułu
	[kW]	[obr/min]	[A]	[V]	[m³/h]	[dB(A)]			[kg]	
TD-800/200 ATEX	0,13	2450	0,54	230	1020	53	43	55	5	40020762
TD-1100/250 ATEX	0,2	2630	0,81	230	1130	59	46	65	20	40020783
TD-1200/315 ATEX	0,17	2600	0,71	230	1320	56	44	59	25	40020789

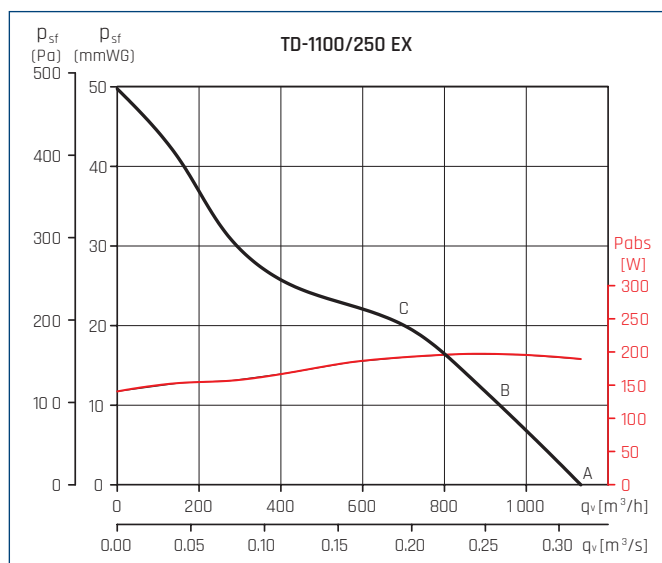
* poziom hałasu na obudowie mierzony z odległości 3m od wentylatora podłączonego do kanału, w punkcie „B” charakterystyki.

CHARAKTERYSTYKI PRACY I CHARAKTERYSTYKA AKUSTYCZNA

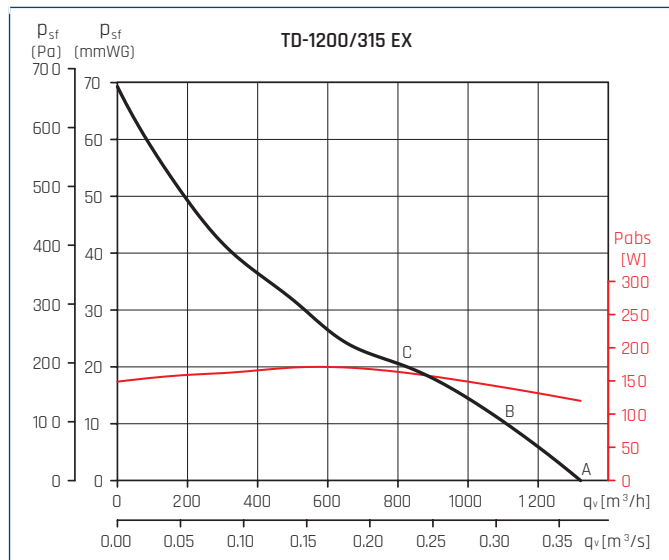
- q_v : wydajność w m^3/h i m^3/s
- p_{sf} : ciśnienie statyczne w mmWG i Pa
- charakterystyki opracowane zgodnie z normami ISO 5801 i AMCA 210-99



Częst. Hz/dB(A)		63	125	250	500	1000	2000	4000	8000	L_{WA}
Wlot	A	27	43	53	61	69	69	55	56	73
	B	29	43	55	62	69	70	66	56	74
	C	39	49	69	71	14	70	63	55	78
Wylot	A	50	50	53	61	69	71	66	56	74
	B	50	45	54	66	70	71	67	57	75
	C	39	43	68	72	75	71	61	55	78
Obudowa	A	7	38	37	44	58	52	39	63	63
	B	9	38	39	45	58	62	53	39	64
	C	19	44	53	54	63	62	50	38	66

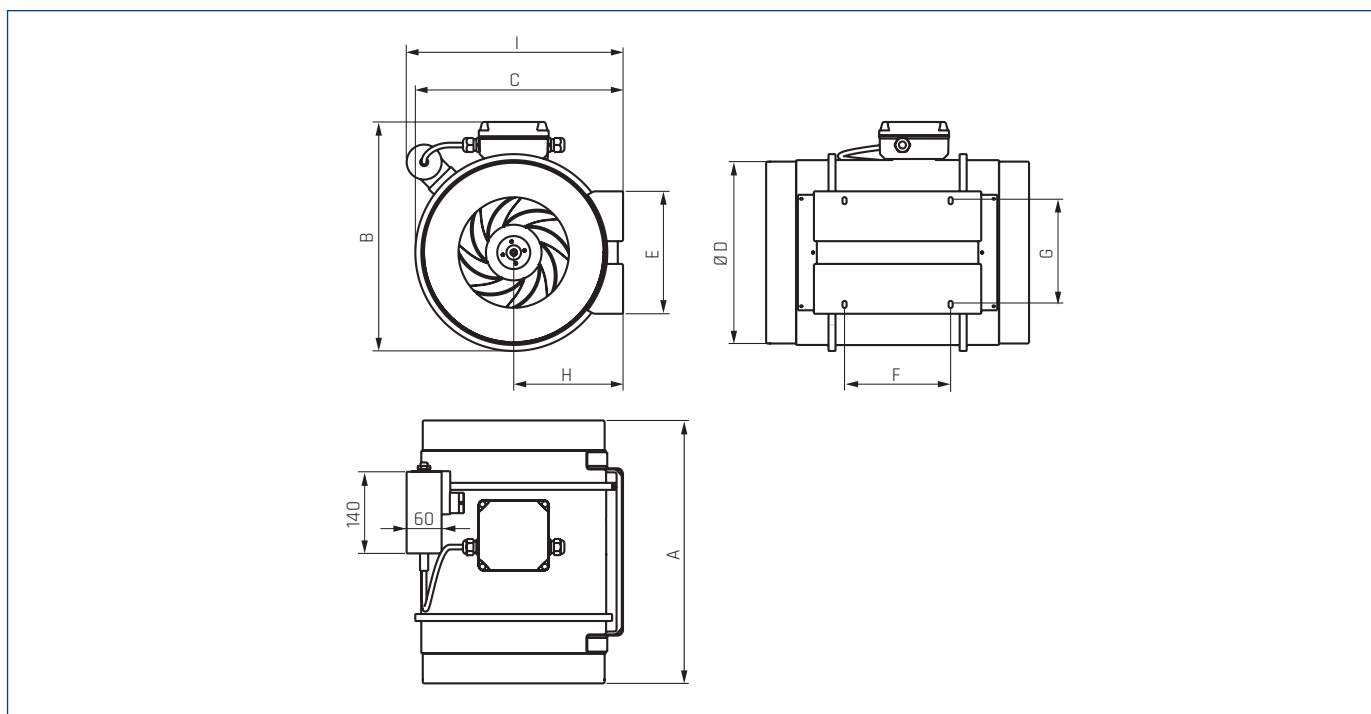


Częst. Hz/dB(A)		63	125	250	500	1000	2000	4000	8000	L_{WA}
Wlot	A	40	57	69	75	73	76	66	59	80
	B	40	58	70	75	72	74	65	57	79
	C	40	62	74	73	69	71	62	54	78
Wylot	A	54	55	70	80	82	81	72	62	86
	B	48	53	70	80	81	79	70	61	85
	C	41	56	72	80	78	76	68	58	84
Obudowa	A	32	37	45	53	63	65	55	49	68
	B	32	38	46	53	62	63	54	47	66
	C	32	42	50	51	59	60	51	44	63



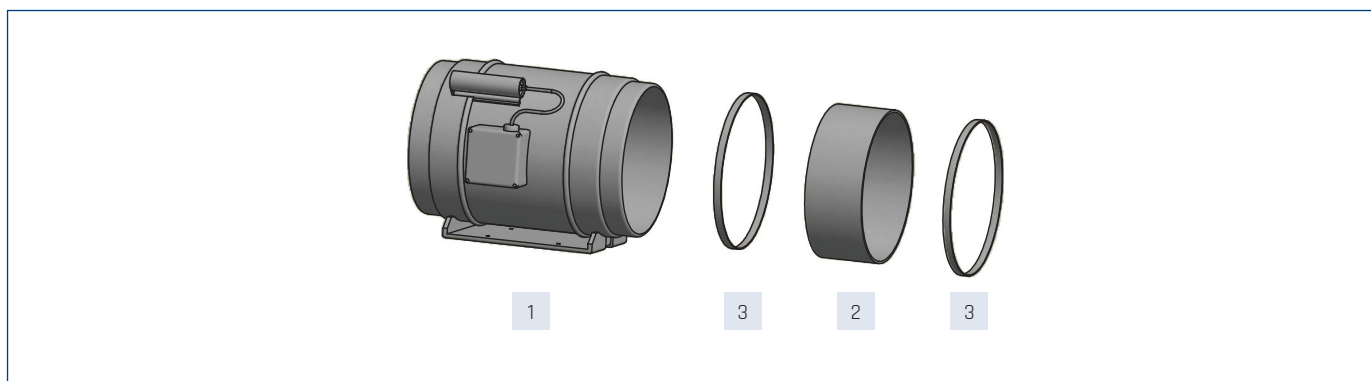
Częst. Hz/dB(A)		63	125	250	500	1000	2000	4000	8000	L_{WA}
Wlot	A	32	55	67	69	71	69	64	59	76
	B	34	58	70	70	71	69	64	59	76
	C	39	63	73	72	73	70	65	58	79
Wylot	A	47	55	67	72	74	72	67	62	78
	B	42	57	71	73	74	72	67	61	79
	C	39	60	74	75	75	74	68	60	81
Obudowa	A	20	37	49	55	61	60	51	48	65
	B	22	40	52	56	61	60	51	48	65
	C	27	45	55	58	63	61	52	47	66

WYMIARY [mm]



Typ	A	B	C	ØD	E	F	G	H	I
TD-800/200 EX	302	255	232,5	198	140	100	94	124	228,4
TD-1100/250 EX	386	324	291	248	168	145	140	155	339
TD-1200/315 EX	450	392	356	312	210	182	178	188	371

AKCESORIA MONTAŻOWE



1	2	3
Wentylator	złącze przeciwdrganiove	opaska zaciskowa
	ACOPEL EX	SBF
TD-800/200 EX	40521225	18520215
TD-1100/250 EX	40521230	18520325
TD-1200/315 EX	40521240	18520325